

給水装置工事施行基準

2022 改訂

岐阜市上下水道事業部

— 目 次 —

◇給水装置工事施行基準

第 1 章	総 則	1
	第 1 条 (目 的) -----	1
	第 2 条 (給水装置の定義) -----	2
	第 3 条 (給水装置の種別) -----	3
	第 4 条 (給水装置工事の施工区分) -----	4
	第 5 条 (給水装置の構造及び材質) -----	5
	第 6 条 (給水方式) -----	6
	第 7 条 (給水装置の設置基準) -----	9
第 2 章	給水装置工事の手続	12
	第 8 条 (手 続) -----	12
	第 9 条 (事前協議) -----	13
	第 10 条 (申込み) -----	14
	第 11 条 (審 査) -----	15
	第 12 条 (工事施工時の許可申請等) -----	15
	第 13 条 (公道及び私道内の施工) -----	18
	第 14 条 (メーターの貸与) -----	18
	第 15 条 (変更又は中止) -----	19
	第 16 条 (完 成) -----	20
第 3 章	給水装置工事の設計	21
	第 17 条 (基本事項) -----	21
	第 18 条 (基本調査) -----	22
	第 19 条 (設計書の作成) -----	23
	第 20 条 (給水管の分岐) -----	28
	第 21 条 (配管上の注意) -----	32
	第 22 条 (給水管の埋設) -----	34
	第 23 条 (給水管の保護) -----	35
	第 24 条 (止水栓の設置) -----	37
	第 25 条 (メーターの設置) -----	41
	第 26 条 (メーター前後の配管等) -----	46
	第 27 条 (汚染防止の措置) -----	52
	第 28 条 (浄水器の設置) -----	55

第 4 章	設計水量及び管径の決定	58
	第 29 条 (設計水量) -----	58
	第 30 条 (管径の決定)-----	69
第 5 章	材 料	81
	第 31 条 (給水装置材料及び付属材料等) -----	81
第 6 章	給水タンク以下設備	85
	第 32 条 (構 造) -----	85
	第 33 条 (給水タンクの設置条件)-----	86
	第 34 条 (設計水量) -----	87
	第 35 条 (給水タンクの容量) -----	87
	第 36 条 (給水タンクの付属設備)-----	89
第 7 章	施工及び検査	92
	第 37 条 (施 工) -----	92
	第 38 条 (土工事) -----	93
	第 39 条 (完成検査) -----	94
	第 40 条 (引渡し) -----	95
	◇関係提出書類一覧表 -----	96
	◇関係法令 -----	112
	関係条例・規程等 -----	112
	関係要綱等	

第1章 総則

第1条 (目的)

この基準は、岐阜市水道給水条例施行規程第2条の規定により、給水装置工事の技術上の基準及び手続を定め、適正な運営を図ることを目的とする。

[解説]

1. 給水装置は、飲料水を供給する設備であり、その構造及び材質は衛生的でかつ安全なものでなければならない。

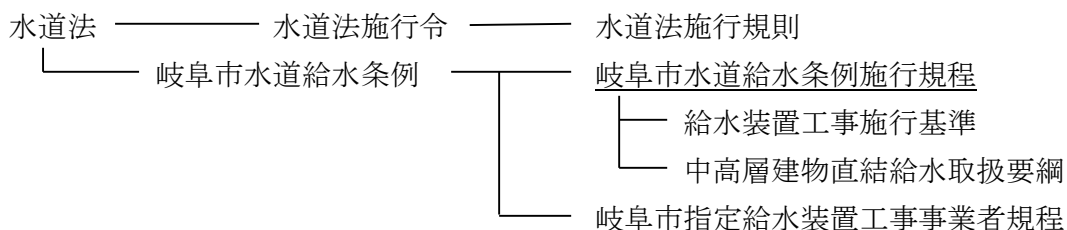
この基準は、このような給水装置を確保するため、具体的に規定するとともに、給水装置工事の手続きを定め、給水装置工事の適正な運営を図ることを目的とする。

なお、この基準に適合しない給水装置工事の施行により発生する諸問題については、指定の取消し、停止等の処分対象となるので、留意が必要である。

2. この基準に掲げる法令、条例及び規程等は次のとおりとする。

- 1) **法**とは、水道法（昭和32年法律第177号）をいう。
- 2) **施行令**とは、水道法施行令（昭和32年政令第336号）をいう。
- 3) **条例**とは、岐阜市水道給水条例（昭和36年岐阜市条例第34号）をいう。
- 4) **施行規程**とは、岐阜市水道給水条例施行規程（昭和62年岐阜市水道部管理規程第15号）をいう。
- 5) **指定工事事業者規程**とは、岐阜市指定給水装置工事事業者規程（平成10年岐阜市水道部管理規程第3号）をいう。
- 6) **施行基準**とは、給水装置工事施行基準（本基準）をいう。
- 7) **中高層建物直結給水取扱要綱**とは、中高層建物直結給水取扱要綱と解説*（令和3年3月26日決裁）をいう。

<法体系図>



(関係法令)

- ・ 建築物における衛生的環境の確保に関する法律 — 同施行令 — 同施行規則
- ・ 建築基準法 — 同施行令

*関係要綱等を参照。

第2条 (給水装置の定義)

この基準において「給水装置」とは、需要者に水を供給するために、水道事業者の施設した配水管から分岐して設けられた給水管及びこれに直結する給水用具をいう。

[解説]

「給水装置」は、法第3条第9項及び条例第3条第2項により定義されている。

この施行基準に掲げる用語の定義は、次のとおりとする。

1) 管理者(水道事業者)

岐阜市水道事業及び下水道事業管理者をいう。

2) 指定工事事業者

指定工事事業者規程に基づき、管理者が指定する岐阜市指定給水装置工事事業者をいう。

3) 道路取付管

給水装置のうち、配水管から分岐して公私境界までの公道部分に布設する管をいう。

4) メーター

市の水道メーターをいう。

5) 支管分岐

2以上の給水装置が道路取付管を共有する給水形態をいう。

6) 水頭

単位重量の水の有する種々の形態エネルギーの大きさを、支柱の高さとして表したものをいう。

7) 損失水頭

摩擦、屈折、断面変化などによって消耗されるエネルギーを水頭値で現したものをいう。

8) 定水位弁

タンク内の水位を一定に保つことを目的としたバルブで、副弁（ボールタップ、電磁弁）と組み合わせて受水タンクへの給水に用いる。水撃を防止する効果がある。

9) 中高層直結給水

中高層建物直結給水取扱要綱に基づき、中高層建物に対し配水管の水圧を利用して直圧給水する直結直圧式（3階以上5階まで：平成8年施行）と給水管の途中にブースターポンプを設置し給水する直結増圧式（10階程度まで：平成12年施行）のことをいう。

10) 受水槽

配水管からの水道水を供給するために、一旦受水する水槽（タンク）をいう。

11) 小規模受水槽

受水槽のうち水槽（タンク）の有効容量の合計が10m³以下のものをいう。

12) ブースターポンプ

使用圧力0.75Mpa以下の水道に使用する呼び径50A以下及び吐出圧力0.75Mpa以下の直結加圧形ポンプユニット（日本水道協会規格）をいう。

第3条（給水装置の種別）

給水装置は、次の3種に区分する。

- 1) 専用給水装置（1戸又は1箇所専用するものをいう。）
- 2) 共用給水装置（2戸又は2箇所以上で共用するものをいう。）
- 3) 私設消火栓（私設消防用に給水するものをいう。）

[解説]

1. 給水装置の区分

1) 専用給水装置

一つの給水装置で専用するものをいう。2以上の建物であっても一つの給水装置で給水する場合も含まれる。

2) 共用給水装置

一つの給水装置から支管分岐して、2以上の給水装置で共用するものをいう。

3) 私設消火栓

私設の消防用として専用に給水するものをいう。

2. 給水装置の管理

水道事業者が管理するのは水道施設であり、この施設には給水装置は含まれないので、需要者が管理する。（法第3条第8項）

ただし、本市においては、給水装置のうち公道下に属する施設（道路取付管）は、管理者が維持管理する。（条例第11条）

また、公道に接する敷地内にある給水管については、必要に応じて管理者が修繕その他必要な処置をすることができる。（条例第10条第2項）

3. 給水契約申込みの受理

給水区域内の需要者から給水契約の申込みを受けたときは、正当な理由がなければ、これを拒めない。（法第15条）

申込みを拒める「正当な理由」には、次のような場合が考えられる。（水道法逐条解説）

- (1) 配水管が未布設である地区からの給水の申込みがあった場合、配水管が布設されるまでの期間。ただし、申込者が自己の費用で配水管等を設置し、給水を申込み場合はこの限りではない。
- (2) 給水量が著しく不足している場合であって、給水契約の受諾により他の需要者への給水に著しい支障をきたすおそれが明らかであるとき。
- (3) 当該水道事業の事業計画内では対応し得ない多量の給水量を伴う給水申込みである場合

第4条（給水装置工事の施工区分）

1 給水装置工事の種類は、新設、増設、改造、変更及び撤去とする。

2 工事の施工区分

給水工事は、次のとおりに区分する。

1) 屋内工事(私有地内の工事をいう。)

2) 道路取付工事(配水管(小口径配水管を含む。)から分岐して屋内管との接続までの工事をいう。)

[解説]

1. 工事の種類及び施行種別

給水装置工事の種類は、新設、増設、改造、変更及び撤去の5工種に分類されるが、工事施行種別を、次のとおり区分する。

1) 新 設

(1) 新規に給水装置を設ける工事

(2) 建物の新築・改築に伴って、既設の道路取付管を再使用し、建物内の給水装置（全水栓）を撤去したうえで、新たに給水装置を設ける工事

(3) 既設給水管から分岐して、新たに水道メーターを設ける工事

2) 増 設

既設給水装置において、既設部分の変更を伴わないで水栓を増やす工事

3) 変 更

給水装置の原形を変える工事で、次のものをいう。

(1) 改 造 既設給水装置において、給水管の口径、管種及び位置などを変更する工事

(2) 変 更 既設給水装置の部分的な破損箇所等を修復（修繕）する工事（法第16条の2第3項に規定する厚生労働省令で定める給水装置の軽微な変更を除く。

水道法施行規則第13条（給水装置の軽微な変更）

法第16条の2第3項の厚生労働省令で定める給水装置の軽微な変更は、単独水栓の取替え及び補修並びにこま、パッキン等給水装置の末端に設置される給水用具の部品の取替え（配管を伴わないものに限る。）とする。

4) 撤 去

(1) 既設の給水装置の一部又は全部を除去及び切断する工事

(2) 給水装置を分岐箇所から取り除き廃止する工事

2. 工事の施工区分

給水装置工事は、私有地内を屋内工事、公道内を道路取付工事として施工を区分しているが、次のもので管理者が妥当と認めた場合は例外として扱う。

1) 私有地であっても、水道管の埋設、維持管理が支障なく施工できる法的権利（地上権等）が設定された場合は、公道に準じ道路部分として扱う。

2) 公道内に、需要者の都合により私有管（道路取付管部分を除いた給水装置）を布設する場合は、屋内部分として扱う。

第5条（給水装置の構造及び材質）

給水装置の構造及び材質は、施行令第5条に規定する給水装置の構造及び材質の基準による。

[解説]

法第16条では、給水装置の構造及び材質が政令で定める基準に適合していないときは、供給規程に定めるところにより、給水申込みの拒否又は給水停止ができるとしている。

施行令第5条は、法第16条の判断基準であることから、給水装置の構造・材質の適正を確保するうえで満たすべき必要最小限の要件を基準化している。

水道法施行令第5条（給水装置の構造及び材質の基準）

法第16条の規定による給水装置の構造及び材質は、次のとおりとする。

- 一 配水管への取付口の位置は、他の給水装置の取付口から三十センチメートル以上離れていること。
 - 二 配水管への取付口における給水管の口径は、当該給水装置による水の使用量に比し、著しく過大でないこと。
 - 三 配水管の水圧に影響を及ぼすおそれのあるポンプに直接連結されていないこと。
 - 四 水圧、土圧その他の荷重に対して十分な耐力を有し、かつ、水が汚染され、又は漏れるおそれがないものであること。
 - 五 凍結、破損、侵食等を防止するための適切な措置が講ぜられていること。
 - 六 当該給水装置以外の水管その他の設備に直接連結されていないこと。
 - 七 水槽、プール、流しその他水を入れ、又は受ける器具、施設等に給水する給水装置にあつては、水の逆流を防止するための適切な措置が講ぜられていること。
2. 前項各号に規定する基準を適用するについて必要な技術的細目は、厚生労働省令で定める。

第6条 (給水方式)

給水方式は、次のとおり区分し、給水栓の高さ、需要者の必要とする水量、水の使用用途等を考慮し決定するものとする。

1) 直結式

(1) 直結式には、配水管の水圧を利用して直接給水する直結直圧式と給水管の途中に増圧装置を設置し給水する直結増圧式とがある。また、これらを併用する方法もある。

(2) 直結直圧式は、原則として2階(又は給水高が配水管布設道路地盤高から5m以内)までの建物に給水する場合とする。ただし、3階以上10階程度までの中高層建物で、中高層建物直結給水取扱要綱に基づき給水可能なものは、5階までの直結直圧式又は10階程度までの直結増圧式で給水することができる。

2) 受水槽式

(1) 受水槽式は、配水管からの水道水を一旦受水槽に貯めてから給水する方式である。

(2) 次の各事項に該当する場合は、直結式に適していないため、受水槽式による給水とする。

ア) 一時的に多量の水を必要とする場合

イ) 常時一定の水量、水圧を必要とする場合

ウ) 断水又は給水制限の際に、重大な支障をきたすおそれのある場合

エ) 直結使用が承認されていない利水機器に給水する場合

オ) 3階以上(給水高が配水管布設道路地盤高から5mを超える)の建物に給水する場合。
ただし、10階程度までの建物で、中高層建物直結給水取扱要綱に基づき給水可能なものは、受水槽式でなくてもよい。

カ) その他管理者が指示した場合

3) 直結直圧・受水槽併用式

(1) 直結直圧・受水槽併用式は、直結直圧式と受水槽式を兼ね備えたものである。

(2) 直結増圧式と受水槽式との併用は認めない。ただし、消火用設備、空調用設備等の雑用水槽と直結増圧式の併用はこの限りでない。

[解説]

1. 直結式による給水

1) 直結直圧式は、配水管の能力(口径及び水圧)が使用水量に対して十分ある場合とし、給水階数は地上2階までを原則とする。ただし、中高層建物直結給水取扱要綱に基づき給水可能なものは、5階まで直結給水ができる。

2) 地上2階給水とは、道路取付管側の道路(地盤面)を基準として判定した建物階数が2階で、かつ給水栓高が5mまでの建物への給水とする。

なお、2階までの給水でも高さ制限を超える場合は、原則として中高層建物直結給水取扱要綱によるものとする。ただし、管理者がその必要があると認めたもの(特定施設の水道直結型スプリンクラー等)はこの限りではない。

3) 直結増圧式は、中高層建物において受水槽を設けることなく、給水管の途中にブースタ

ーポンプを設置し、直結給水する方式である。実条件などは、中高層建物直結給水取扱要綱に定めている。

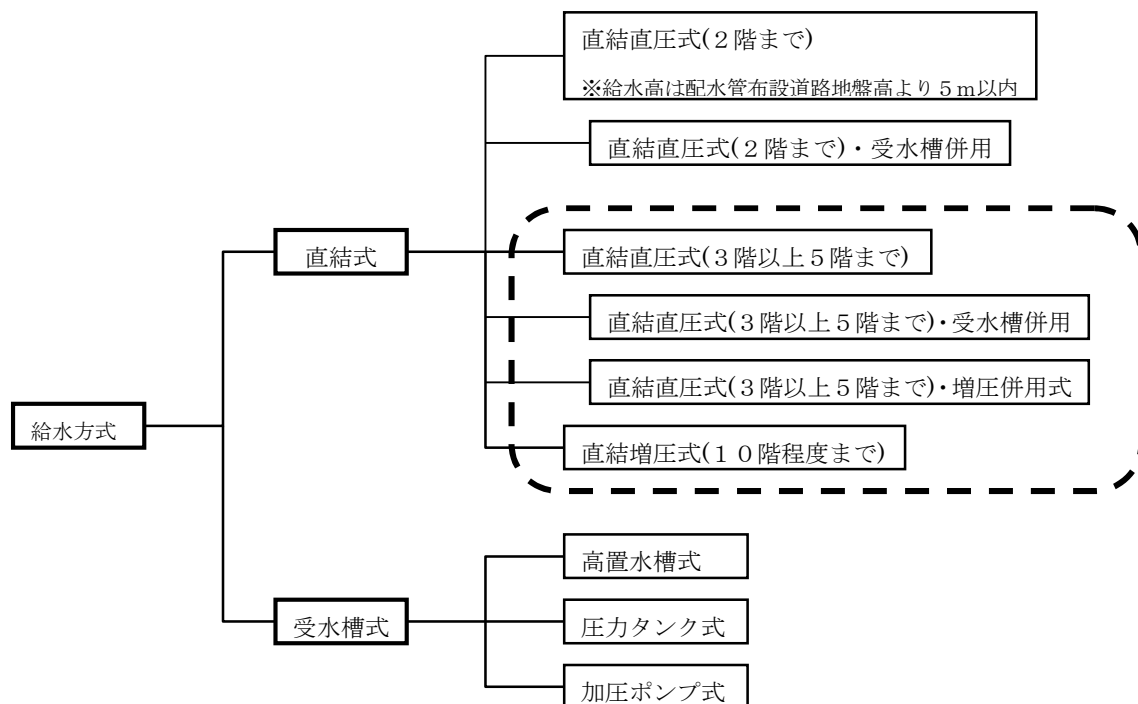
2. 受水槽による給水

- 1) 水の逆流によって、当該給水装置内のみならず直結する配水管内の水も汚染するおそれがある場合（水道水を汚染するおそれのある有害物質等を常時取り扱う場所）
- 2) 一時に配水管の能力を超える使用水量を必要とする場合や、使用水量の変動が大きい場合等で、配水管の水圧低下を引き起こすおそれがある場合
- 3) 災害時、事故等による水道の断水時にも給水確保が必要な場合
注) 建物用途のみでなく、水の用途（使用給水用具等）も含め判断すること。

3. 直結直圧・受水槽併用式による給水

直結直圧・受水槽併用式による給水は、中高層建物などで、一つの給水装置により1階又は2階まで（中高層直結給水に基づく場合は、5階まで）を直結直圧式、2階又は3階以上を受水槽式とする給水方式である。

- 1) 各給水系統の区分を明確にし、両系統を連結してはならない。
- 2) 給水装置の流量計算は、両系統の同時使用を考慮すること。
- 3) 直結直圧式、受水槽式のそれぞれの基準を適用する。

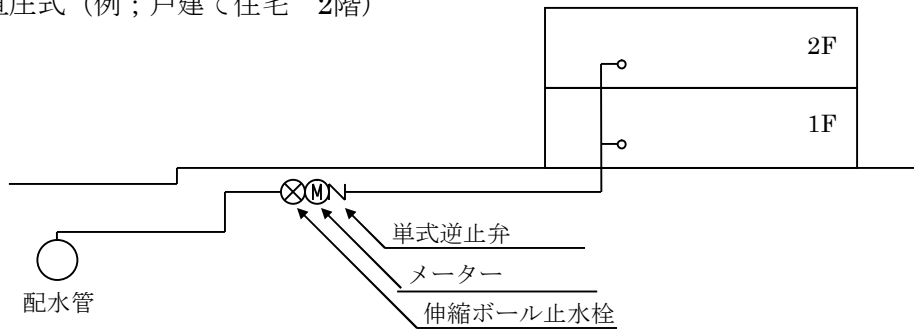


* [] は、岐阜市中高層建物直結給水取扱要綱で定める部分である。

図6 - 1 給水方式の分類

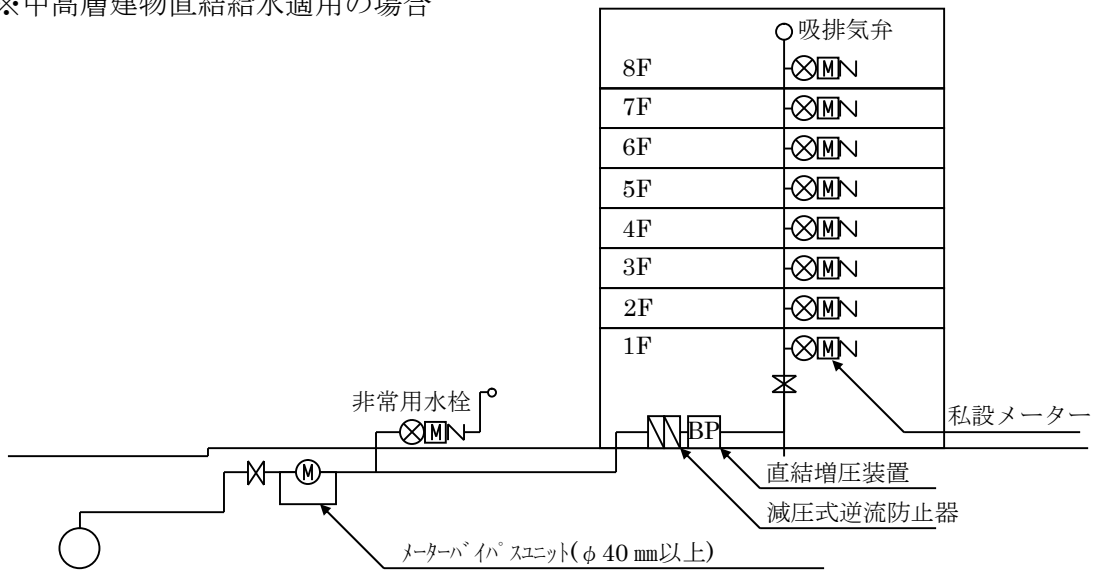
図6-2 給水方式の配管形態 (例)

①直結直圧式 (例；戸建て住宅 2階)

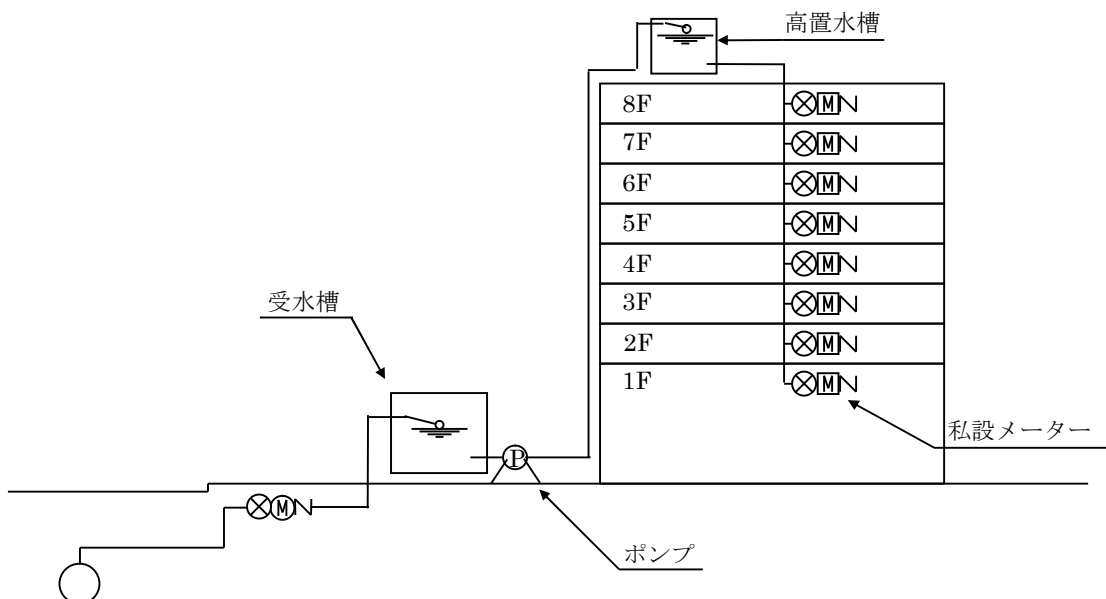


②直結増圧式 (例；集合住宅 8階 一括メーター)

※中高層建物直結給水適用の場合



③受水槽式 (高置水槽式) (例；集合住宅 8階)



第7条 (給水装置の設置基準)

1 一体利用地における給水装置の設置

- 1) 一体利用地において複数の給水装置を設置することは、維持管理及び業務の運営上適当でないため、1系統の給水装置とする。ただし、衛生上の理由など支障があると認められる場合は、この限りではない。
- 2) 一体利用地であっても、次のいずれかの要件を満たす場合には、一建物ごとに別系統の給水装置を設置することができる。
 - (1) 一建物に合わせて敷地が分筆されている。
 - (2) 一建物に合わせて分割(机上分筆)された敷地に既設の道路取付管が各々にある。
 - (3) 建物の敷地が借地で建物所有者が異なる。
- 3) 単独設置される私設消火栓は、単独のメーターを設置し別系統の給水装置とすることができる。
- 4) 一体利用地において既に2系統以上の給水装置が設置されている場合、改造工事等に際し、給水装置の統合も考慮すること。

2 不要となる道路取付管は、給水装置工事に併せて分水閉止すること。

3 1系統の給水装置に対して複数の公設メーターを設置することはできない。ただし、次のいずれかの要件に該当する場合は、支管分岐形態の配管で用途、使用者又は種別ごとに公設メーターを設置することができる。

- (1) 用途、使用者又は種別が異なり、機能的に独立している。
- (2) 用途が異なり、建物構造が独立している。
- (3) 中高層建物の直結増圧式で設置する非常用水栓。

4 1系統の給水装置に複数の公設メーターを設置する時の支管分岐形態の配管は、次の基準による。

- 1) 支管分岐形態の配管は、公道に通じ、将来にわたって常時開放された通路等に布設すること。また、将来にわたって維持管理を適切に実施すること。
- 2) 道路取付管を除いた給水装置全体を止水できる止水栓を公私境界に近接した位置に設置すること。
- 3) 給水主管は、分岐給水装置のすべてに対して十分な給水能力を有すること。
- 4) 集合住宅の支管分岐は、前記1)から3)の要件のほか次の要件をすべて満たすこと。
 - (1) 各戸が独立し、開放された通路に面していること。
 - (2) 各戸に台所、トイレ、風呂等の独立した生活を営む設備を有すること。
 - (3) 2階までの建物(直結直圧式)においては、メーターの設置位置は地付けとし、その位置は各戸との関連が判別できる場所に設置すること。

〔解説〕

1. 一体利用地における給水装置の設置

一体利用地とは、敷地の形状や区画割、利用の仕方(庭、駐車場など)、土地所有関係その他、物理的・客観的に見て一体的に利用されるものと認められる土地。なお、道路、

水路等により物理的に分断されていれば、橋などで渡れる場合であっても、別々の土地と見なすことができる。

※一体利用地でない敷地（以下のすべての条件を満たすこと）

- ・一建物ごとに区割り（敷地が分筆）されていること
- ・庭、駐車場、排水設備なども区割りに併せ整備され、共有で利用しない（していない）こと。

1) 一体利用地において複数系統の給水装置を設置した場合、配管形態が複雑になり、誤接合等による事故の危険性が大きくなるなど、維持管理上適当でないため、原則、1系統の給水装置（道路取付管1箇所）とする。ただし、敷地等の条件又は使用目的から1系統の給水装置にした場合、配管延長が長くなり、停滞水の発生やエネルギー損失の増大を招くなど、配管形態上好ましくない場合等は、2系統以上の給水装置（道路取付管2箇所以上）を設置することができる。（例：学校、病院、工場等）

2) 一建物とは、用途上可分な建物

用途上不可分の関係にある建物

- ・住宅：物置、納屋、茶室、あずまや、車庫、自転車置場、離れ（台所、浴室、便所などが無い）など
- ・共同住宅：自転車置場、プロパン置場、都市ガスの減圧場、変電室、設備室、集会場、管理上において必要な諸室
- ・旅館、ホテル：離れ（客室）、浴室棟、あずまや、温室、倉庫、車庫など
- ・学校、校舎：体育館、図書館、給食室、実習棟、更衣室棟、給食作業棟、倉庫など
- ・工場、作業場：事務室棟、倉庫、機械室、衣室棟、室棟、堂棟、変電室、危険物の貯蔵庫、食堂棟、守衛室など

3) 一体利用地で一建物ごとに別系統の給水装置を設置する場合、設置条件となる建物の敷地内に当該建物の給水装置を設置すること。

4) 借地は借地契約等が締結されていること。なお、借地で一建物所ごとに別系統の給水装置を設置する場合は、建物所有者が異なり建物所有者ごとに借地契約等が締結されていること。

5) 一体利用地の一部に建物の敷地が借地で給水装置が設置されている場合であっても、借地以外の敷地の一建物の所有者が借地の建物所有者と異なれば、別系統の給水装置を設置することができる。

2. 不要となる道路取付管の分水閉止

漏水による事故を未然に防ぐため、使用しない道路取付管は分水閉止する。ただし、分水閉止が困難な場合、管理者と協議すること。

3. 1系統の給水装置に対して複数の公設メーターを設置できる要件

用途とは、大別して家事用、学校（幼稚園、保育所含む）用、公衆浴場用及び業務用がある。また、種別は、第3条（P.3参照）に規定されている種別をいう。

1) 機能的に独立しているとは、例えば

- ・住居の場合、各世帯に台所、トイレ、風呂等の独立した生活を営む設備を有している。
- ・事務所の場合、トイレ等を有している。
- ・集合住宅、雑居ビル等の共同トイレ、散水等の共用施設に係る水栓設備は、機能的に独立しているを見なす。ただし、共用施設に係る水栓設備には全体で1個のメーターとする。
- ・私設消火栓は、機能的に独立しているを見なす。ただし、複数設置する場合であっても私設消火栓すべてで1個のメーターとする。

2) 建物構造が独立しているとは、固定的な壁、扉等で明確に区画されているとともに、主たる出入口は建物外と面しており、主となる水栓設備を有していること。

3) 中高層建物の直結増圧式の場合、災害時、配水管減圧時、停電等の不測の事態においても給水できるよう直圧式による非常用水栓を設置する。なお、この非常用水栓は散水栓と兼ねることができる。（「中高層建物直結給水取扱要綱と解説」5 中高層建物の給水装置 5-1 給水装置の構造より）

4. 1系統の給水装置に複数の公設メーターを設置する時の支管分岐形態の配管の基準

- 1) 支管分岐形態の給水装置では、給水装置工事の申込者（所有者）が共有部分を将来にわたって維持管理を実施していくこと。また、所有権移転をする場合は、支管分岐形態の各要件を継承して、将来にわたって維持管理に支障をきたさないこと。
- 2) 道路取付管を除いた給水装置全体を止水できる止水栓の詳細については、第24条（止水栓の設置）P37を参照すること。
- 3) 給水主管とは、配水管から分岐した給水管で、給水主管から分岐された給水管に公設メーターを設置する。

第 2 章 給水装置工事の手続

第 8 条 (手 続)

給水装置工事の申込みから完成までの手続は、申込者からの委託を受けた指定工事事業者が行うものとする。

[解説]

給水装置工事及びそれに係る設計は、指定工事事業者が施行し、あらかじめ管理者の設計審査を受け、かつ、工事しゅん工後直ちに管理者の検査を受けなければならない。

(条例第6条関係)

したがって、給水装置工事の申込みから完成までの手続は、申込者が指定工事事業者に委託し、委託を受けた指定工事事業者が当該工事の施行に必要な書類を作成し、管理者に提出することにより行う。

本来、申込み等の手続は、申込者が自ら行うものであるが、不慣れな申込者が行うよりも、これに熟知した指定工事事業者が行うことにより、手続がスムーズかつ正確に実施されることを目的とする。

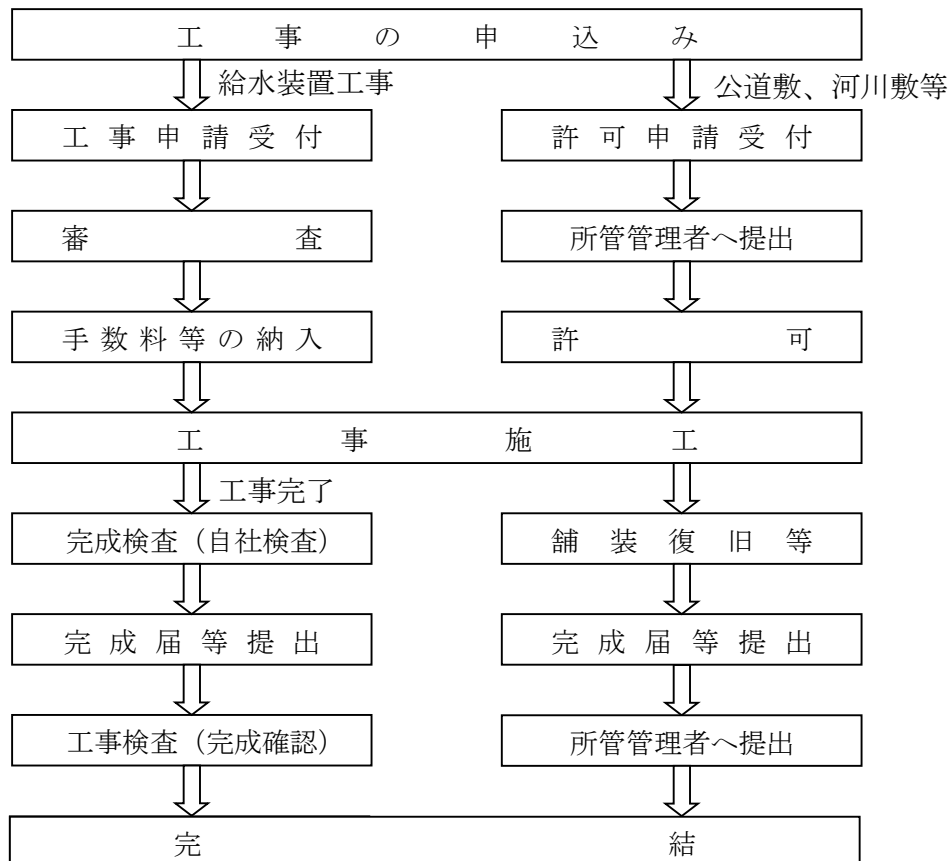


図8 - 1 給水装置工事の手続の流れ

第9条 (事前協議)

給水装置工事の申込みに際し、次の事項に該当する場合は、事前協議をしなければならない。

- 1) 配水管の布設を伴う給水装置工事
- 2) 開発区域内への給水装置工事
- 3) 配水管及び小口径配水管の未整備地域で、給水能力に問題があると思われる給水装置工事
- 4) 中高層建物の直結給水を計画する場合
- 5) 集合住宅における各戸検針及び各戸徴収の適用を受ける場合
- 6) 同一敷地内において多世帯が独立した住宅等の給水装置工事
- 7) 水道直結型スプリンクラーの設置を計画する場合
- 8) 道路掘削三年規制中に道路取付管施工を伴う給水装置工事

[解説]

給水装置工事の事前協議は、次の方法による。

1)、2)、3)に該当する場合は、本市担当事業課と協議のうえ、所定の手続により申込み等を行うこと。

4)に該当する場合は、中高層直結給水取扱要綱に基づき行う。また、1)、2)、3)に該当するときは、協議した結果を提示又は添付すること。

5)に該当する場合は、遠隔指示メーター設置の中高層住宅における各戸検針及び各戸徴収に関する要綱*等に基づき行う。

6)に該当し、多世帯の住宅等に複数のメーターを設置する場合は、事前協議を行う。

7)に該当する場合は、水道直結型スプリンクラーに関する取扱い(運用)*に基づき行う。

8)に該当する場合は、市道掘削事前協議書を工事申込前に営業課へ提出すること。

*関連要綱等を参照。

第10条（申込み）

申込者は、施行規程第3条及び施行規程第5条第1項の規定により、工事申込書及び施行承認申請書（施行規程様式第1号。以下「申請書」という。）、給水装置工事設計書（施行規程様式第2号。以下「設計書」という。）その他必要な書類を、あらかじめ管理者に提出し、その承認、設計審査等を受けなければならない。

[解説]

給水装置工事の申込み時に必要な書類は、下記のとおり。

（必須）

- ① 工事申込書及び施行承認申請書（施行規程 様式第1号）
- ② 給水装置工事設計書（施行規程 様式第2号）
- ③ 給水装置工事設計書の写し

（以下必要に応じて）

- ④ 利害関係人等の同意書
- ⑤ 代理人又は管理人選定届（施行規程 様式第4号）
- ⑥ 公道及び河川敷等の許可申請書
- ⑦ 岐阜市水道配管平面図の写し（分岐又は分水栓閉止工事等）
- ⑧ 既設状況図面（以前に施工したときの給水装置工事設計書の写し）
- ⑨ 建築基準法第6条の2第1項の規定による確認済証（又は申請受理書）の写し
- ⑩ 小規模受水槽水道設置届又は小規模受水槽水道（変更・廃止）届（3部）
- ⑪ 材料庫出調書（岐阜市指定管工事協同組合提出用）
- ⑫ 配水管布設通知書の写し（上水道本管延長を伴うもの）
- ⑬ 中高層建物直結給水協議申請書の写し
- ⑭ スプリンクラー設置に関する承諾書
- ⑮ その他管理者が提出を求めたもの

なお、排水設備工事を伴う場合は、別に定めた排水設備工事施工基準に基づき、給水装置工事と合わせて申込み及び申請し、その審査等を受けるものとする。

第11条（審査）

- 1 管理者は、前条の規定により提出された申請書、設計書等を審査し、申込者にその結果を通知する。
- 2 指定工事事業者は、条例第30条第2号の規定による設計審査及び工事検査手数料（以下「手数料」という。）を管理者が定める期日までに納入し、速やかに納入通知書兼領収書を管理者に提示し、納入の確認を受けなければならない。

[解説]

所定の申請書等の提出があったときは、管理者において審査し、その結果を指定工事事業者を通じて申込者に通知し、指定工事事業者には手数料を通知する。

指定工事事業者は、所定の手数料の納入確認を受けた後、審査に合格した設計書に基づき、施行基準に適合した方法によって誠実に施工しなければならない。

第12条（工事施工時の許可申請等）

- 1 工事を施工しようとする者は、各所管管理者の定める許可申請書等を作成し、管理者に提出しなければならない。提出された許可申請書等は、管理者において確認後、各所管管理者に申請し許可を受けるものとする。
- 2 申込者又は指定工事事業者は、管理者が許可申請に必要な書類の提出を求めた場合は、速やかに提出しなければならない。
- 3 指定工事事業者は、許可書等を確認後、各所管管理者の許可条件及び関係法令等を遵守し施工しなければならない。
- 4 前項の工事が完成したときは、直ちに各所管管理者の定める完了届等を作成し、管理者に提出しなければならない。提出された完了届等は、管理者において確認後、各所管管理者に提出するものとする。
- 5 指定工事事業者は、工事を施工しようとするときは、事前に埋設物の確認調査を行い、各埋設物管理者と協議しその指示に従わなければならない。

[解説]

占用・掘削、道路通行制限等に必要な許可申請書等は、管理者を經由し各所管管理者に申請又は提出し許可を受ける。ただし、道路使用許可申請については施工者が行う。

各所管管理者の定める許可申請書等を、管理者に提出するように定めているが、所管管理者によっては施工者において直接提出しなければならない場合がある。

許可申請等の事務の流れは図12-1、申請書類等は表12-1のとおり。

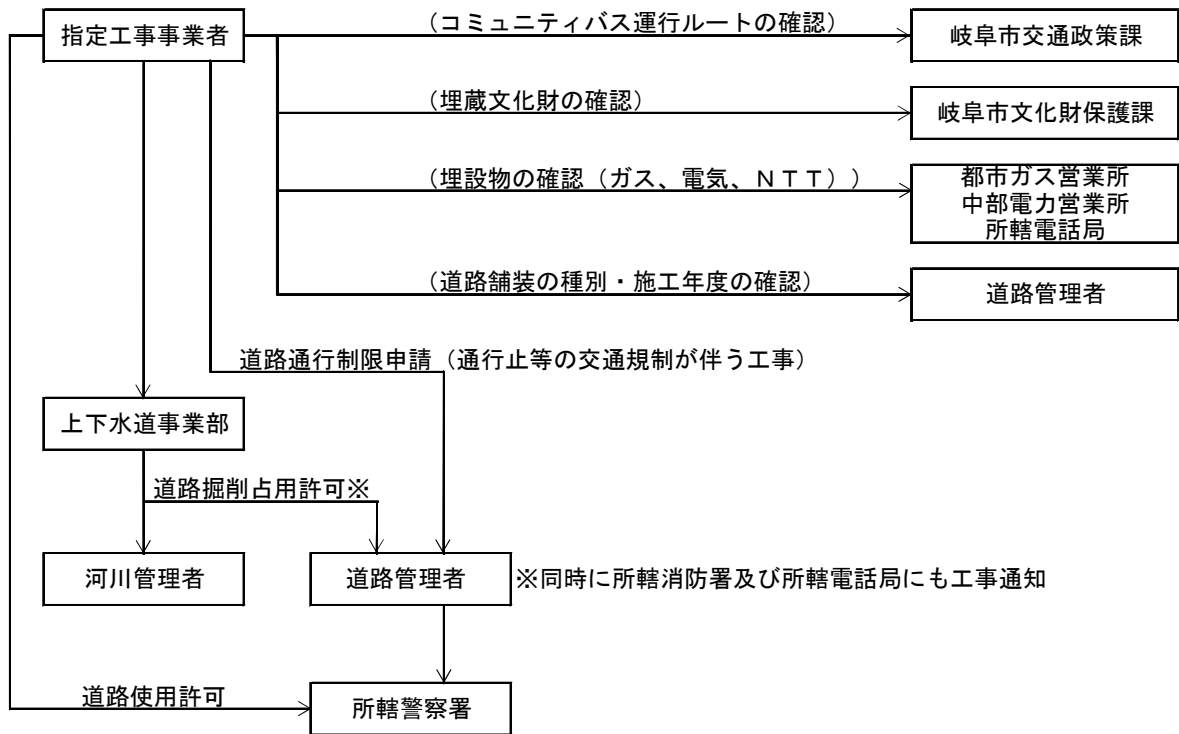


図12 - 1 事務の流れ

表12-1 各種許可申請書類等一覧表（参考）

	申請窓口	許可受領窓口	申請書類等	部数 (組合復旧)	適用 (組合復旧)
市が管理する道路を掘削する場合	上下水道事業部 営業課	岐阜市土木管理課	道路占用・掘削申請	6(7)	副1を含む
		岐阜市道路維持課	市道掘削事前協議書 承諾書・掘削願書	2	舗装完成後3年未満の道路
			完了届	1	
		岐阜市土木管理課	道路通行制限申請書	6	
	所轄警察署	道路使用許可申請書	2		
県が管理する道路を掘削する場合	上下水道事業部 営業課	岐阜県土木事務所 施設管理課	道路占用・掘削申請・協議書	4(5)	
			完了届	2	着工前からの写真が必要
			道路通行制限申請書	9	
		所轄警察署	道路使用許可申請書	2	
国が管理する道路を掘削する場合	上下水道事業部 営業課	国土交通省 中部地方整備局 岐阜国道維持出張所	道路占用申請・協議書	3	上・下別申請
			完了届	1	
		所轄警察署	道路使用許可申請書	2	
区画整理が管理する道路を掘削する場合	上下水道事業部 営業課	区画整理組合	道路占用・掘削申請書	5(6)	副1を含む・工事原簿1を添付
			完了届	1	
			事前協議書	3	区画整理組合が必要とした場合
私道を掘削する場合	上下水道事業部 営業課		道路占用・掘削申請書	1(2)	
河川敷及び保全区域で掘削する場合	上下水道事業部 営業課	岐阜市土木管理課	法定外公共物敷地占(使)用・工作物新築等許可申請	3	工事原簿1を添付
			完了届	1	埋設深さが分かる事
		岐阜県土木事務所 施設管理課	河川区域内の占用許可申請書	3	第24・26条申請
			河川保全区域内の許可申請書	3	第55条申請
		区画整理組合	普通河川敷地占(使)用・工作物新築許可申請書	3	
			完了届	1	
		国土交通省木曾川 上流河川事務所 長良川第一出張所	工作物新築許可申請書	4	
			作業届出書	2	河川管理者が認めた場合
完了届	1				
用水路敷で掘削する場合	上下水道事業部 営業課	各用水 土地改良区	水路敷占用承認申請書	3	
			完了届	1	

第13条 (公道及び私道内の施工)

- 1 指定工事事業者は、公道及び私道内において施工しようとするときは、事前に必要書類を整え、その旨を管理者に届け出なければならない。
- 2 指定工事事業者は、前項の届出により施工した場合は、速やかに工事工程写真等を管理者に提出しなければならない。

[解説]

1. 指定工事事業者は、当該工事で公道及び私道内において工事を施工するときは、施工予定日の3日前までに申請書、設計書、所管管理者の許可書（道路使用許可、道路通行制限に係る回答等の写し）及びその他必要書類を整え、施工日を申し込まなければならない。
2. 指定工事事業者は、届出した工事を施工した場合は、施工後7日以内に工事工程写真等を管理者に提出しなければならない。

第14条 (メーターの貸与)

- 1 申込者は、給水装置工事に伴い、新たにメーターを設置(増口径等を含む。)しようとするときは、水道開栓届(施行規程 様式第5号の3)を管理者に提出しなければならない。
- 2 管理者は、前項の届出があったときは、申込者にメーターを貸与し、指定工事事業者が届出に基づき適正に設置しなければならない。
- 3 前項の規定にかかわらず、設置予定日に設置できない場合は、指定工事事業者は直ちに管理者と協議し、その指示に従わなければならない。
- 4 指定工事事業者は、新たにメーターを設置したことにより、既設のメーターを取り外した場合は、直ちに管理者に取り外したメーターを返却するための手続をしなければならない。

[解説]

1. メーターは水道開栓届により貸与し、指定工事事業者が受け取り設置するが、次の事項に注意すること。
 - 1) 口径50mm以上のメーターを設置しようとする場合は、設置予定日の2か月前までに所定のメーター申込票にて申し込まなければならない。
 - 2) メーターを一度に大量に設置しようとする場合は、口径、数量、設置予定日を事前に連絡しなければならない。
2. メーターの設置については、第25条(P.41参照)による。
3. 使用開始日は、原則としてメーター設置予定日となるため、設置予定日に変更が生じたときは、管理者と変更協議しその指示に従うこと。
4. 取外しメーターは、汚れ、破損等のないよう取扱い、返却の手続を取ること。

第15条（変更又は中止）

- 1 申込者は、設計等を変更しようとするときは、遅滞なく管理者に申し出なければならない。
- 2 申込者は、工事の施行を中止するときは、遅滞なく管理者に工事申込書及び施行承認申請書取下届(様式第1号)を提出しなければならない。
- 3 申込者は、第1項の変更又は前項の中止をするときは、前2項に規定するもののほか、申込みにおいて提出した許可申請書等の変更又は取下げの手続を行わなければならない。

[解説]

申請書及び設計等を変更又は中止するときは、遅滞なく管理者に申し出し、変更の申請書及び設計書等の再審査を受けるものとする。

(施行規程第6条)

給水装置工事の申込者は、設計等を変更しようとするとき又は工事の施行を中止しようとするときは、遅滞なく管理者に申し出なければならない。

また、申込者は、工事の変更又は中止する場合において、公道及び河川敷等において工事を計画していたときは、各所管管理者が定める変更許可申請書又は取下届*を管理者に提出しなければならない。提出する変更許可申請書又は取下届は、管理者において確認後、各所管管理者に提出する。

*岐阜市道路管理者指定様式は、関係提出書類を参照。

第16条 (完成)

- 1 申込者は、給水装置工事が完成したときは、施行規程第5条第2項の規定により給水装置工事完成届(施行規程 様式第3号)を管理者に提出し、条例第6条第2項の規定による検査を受けなければならない。
- 2 指定工事事業者は、給水装置工事が完成したときは、速やかに自社内における適正な完成検査を実施し、その結果を給水装置工事完成届にその他必要書類を添付し、管理者に提出しなければならない。
- 3 管理者は、前項の完成検査の結果に基づき、必要な範囲に限って現場検査を行い完成確認を行うものとする。

[解説]

1. 申込者は、給水装置工事が完成したときは、指定工事事業者による完成検査(自社検査)に合格後、給水装置工事完成届を提出する。
2. 指定工事事業者は、給水装置工事が完成したときは、別に定める給水工事自社完成検査(様式第2号)の検査事項に基づき適正に完成検査を実施し、その結果を給水装置工事完成届と合わせて管理者に提出し、管理者の工事検査を受けるものとする。
3. 管理者が行う検査は、指定工事事業者が実施した完成検査の結果に基づき、維持管理上必要な範囲に限って検査を行うことにより完成確認を行う。

(施行規程第5条第2項)

- 2 前項の規定により施行した給水装置工事は、完成後に給水装置工事完成届(第3号様式)を管理者に提出し、条例第6条第2項の規定による検査を受けなければならない。

第3章 給水装置工事の設計

第17条 (基本事項)

給水装置の設計範囲は、配水管への取付口から流末までとし、設計にあたっては次の基本事項を満たさなければならない。

- 1) 給水装置全体が所要水量を満たし得るものであること。
- 2) 配水管への取付口における給水管の口径は、当該給水装置による水の使用量に比し、著しく過大でないこと。
- 3) 配水管の水圧に影響を及ぼすおそれのあるポンプに直接連結してはならない。ただし、中高層直結給水取扱要綱に基づいたブースターポンプの直結は認める。
- 4) 水圧、土圧その他の荷重に対して十分な耐力を有し、かつ、水が汚染され、又は漏れるおそれがないものであること。
- 5) 凍結、破壊、侵食等を防止するため適切な措置を講ずること。
- 6) 水撃作用(ウォーターハンマー)を生じるおそれがあるものにあつては、当該給水用具の上流側に近接してエアークッション等の水撃防止器具を設置する等、適切な水撃防止措置を講ずること。
- 7) 給水管は、上水道以外の水との直結を絶対避けるため、配管系統を明確に区分しなければならない。
- 8) 給水管内に水の逆流を防止するための適切な措置を講ずること。
- 9) 給水管内に停滞水が生じるおそれのある構造となっていないこと。
- 10) 別個のメーターで計量されている給水装置を連結してはならない。
- 11) 既設管を市の上水道に連結使用する場合は、管理者の承認を受け、設計しなければならない。
- 12) ボイラー、太陽熱利用温水器等からの二次水は、給水管に直結してはならない。
- 13) 給水器具類は、自己認証品、第3者認証品、型式承認品又は管理者使用指定品を使用すること。
- 14) 給水管は、維持管理が容易にできるような配管とすること。

[解説]

1. 給水装置は、水道事業者の施設である配水管に直接接続し、需要者に安全な水道水を供給する設備であることから、給水装置に用いようとする個々の給水管及び給水用具の性能基準と、給水装置工事の施工の適正を確保するために必要な具体的な判断基準が定められている。
2. 配水管への取付口からメーターまでの使用材料は、災害時には給水装置の損傷を防止するとともに、給水装置の損傷の復旧を迅速かつ適切に行えるように、その構造及び材質を指定している。

第18条 (基本調査)

給水装置工事の設計にあたっては、現場状況を確実に把握するため必要な調査を行い、適正かつ正確に設計しなければならない。

〔解説〕

給水装置工事は、現場ごとに状況が異なり、完全な給水装置を構築するため、また工事を円滑に行うため、現場状況を十分把握しなければならない。

- 1) 給水装置の基本計画は、基本調査、給水方式、計画使用水量の決定、給水管の決定等からなり、給水装置の最も基本的な事項を決定するものである。
- 2) 基本調査は、計画・施工の基礎となる重要な作業であり、調査の良否は計画、施工、さらには給水装置の機能にも影響するものであり、慎重に行わなければならない。
- 3) 基本調査は、事前調査と現場調査に区分され、「工事申込者に確認するもの」、「水道事業者の確認するもの」、「現地調査により確認するもの」及び「その他関係機関等により確認するもの」がある。
- 4) 既存の道路取付管を利用するため現地調査を行った結果、甲止水栓（第1止水栓）までに鉛管が使用されている場合は、管理者に報告すること。

表18-1 調査項目と内容

調査項目		調査内容
1	工事場所	町名、丁目、地番等住所表示番号
2	使用水量等	使用目的（事業、住居）、使用人員、延べ床面積、取付水栓
3	既設給水装置の有無	所有者、使用者、布設年度、形態（単独・連帯）、口径、管種、布設位置、使用水量等
4	給水条件	給水条件、給水区域、配水管への取付からメーターまでの工法、工期その他工事上の条件、3階以上の直結給水の場合の適用条件
5	屋外配管	水道メーター、止水栓（仕切弁）の位置、布設位置
6	屋内配管	給水栓（種類と個数）、給水用具
7	配水管の布設状況	口径、管種、布設位置、仕切弁、配水管水圧、消火栓位置
8	道路、河川等の状況	種類（市・県・国道等）、幅員、舗装種別、舗装年次、河川保全区域
9	各種埋設物の有無	種類（下水道、ガス、電気、電話等）
10	現地の施工環境	施工時間（昼・夜）、関連工事、土質、電飾の有無
11	既設給水管から分岐する場合	所有者、給水戸数、布設年月、口径、布設位置、既設建物との関連
12	受水槽方式の場合	構造、位置、点検口の位置、配管ルート
13	工事に関する同意、承諾の取得確認	分岐の同意、私有地給水管理設の同意、その他利害関係者の承諾等
14	建築確認等	建築確認通知、建築設備図等

なお、調査に伴い給水装置工事等関係図書の閲覧にあたっては、閲覧目的を明確にするとともに、個人のプライバシー（特定の個人が識別できる住所及び氏名などのほか家屋の

間取り等、利害関係事項) 保護の理念を尊重し慎重に行うこと。

第19条 (設計書の作成)

- 1 指定工事事業者が給水装置の工事を施行しようとするときは、工事着手前に申請書に設計書を添付して提出し、設計審査を受けなければならない。
- 2 設計書は、位置図、平面図、必要に応じて詳細図等を正確かつ簡潔明瞭に記載するとともに装置の概要等必要事項を必ず記入しなければならない。
- 3 改造、変更及び増設工事は、原則全ての既設給水装置を記載しなければならない。
- 4 前2項に定めるもののほか、設計書は、管理者が定めた方法により作成しなければならない。

[解説]

1. 設計書の提出

指定工事事業者は、工事着手前に申請書に設計書を添付して提出し、設計審査を受けなければならない。(施行規程第5条)

設計審査の結果、設計内容や記載事項に不備がある場合は、管理者の指示に従い速やかに設計内容の変更又は記載事項の訂正をすること。

2. 設計図の記載

設計図は、位置図、平面図、必要に応じて、詳細図、配管立面図、骨組図及び縦断面図を作成し、縮尺は、平面図は200分の1、詳細図、配管立面図、骨組図及び縦断面図は20分の1から200分の1を標準とする。また、各図に記入するものは、次の各号による。

1) 位置図

施工場所及び目標となる附近のもの

2) 平面図

(1) 縮尺は、200分の1を標準とする。

大規模なもので図面の明確さが損なわれる場合は、適当な縮尺を用いる。

(2) 方位は、原則として上方を北として描くこと。

(3) 土地の境界、近接する道路及び民有地並びに近接する土地、建物の所有者あるいは居住者の氏名等

(4) 建物の大きさ、間取り等

(5) 道路の種類及び幅員、歩車道の区分、側溝及び水路等

(6) 配水管の埋設年次、位置、管径及び管種等

(7) 引込位置及びメーター位置 (不動目標物からの距離)

(8) 既設給水装置及び排水設備

(9) 新設給水装置の配管 (位置、管径、管種、距離等)

(10) 井戸水、二次水配管

(11) その他工事に必要な事項

3) 詳細図

平面図のみでは不明瞭な場合は、その部分を拡大し明記する。

4) 配管立面図（3階以上に給水する場合で、受水槽以降も含む。）

給水装置の配管及び器具についての略図

5) 骨組図（道路取付管が口径75mm以上の場合）

配管の骨組み及び構造について作図する。

6) 縦断面図

配水管末地域又は地盤の高い場所については、配水管高、道路及び宅地地盤高、給水口高を明記する。

3. 表示記号等

1) 設計図面に表示する記号は、図19-1によること。

なお、排水設備については、排水設備工事施工基準による。

図19-1 設計図の表示記号

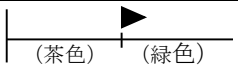
①管路

名 称	記 号	摘 要	名 称	記 号	摘 要
φ 50mm以下	-----	配水管 図面	ダクタイル鋳鉄管	D I P	モルタルライニング
φ 75mm以上	————	配水管 図面	ダクタイル鋳鉄管	D I P E	エポキシ粉体
スリース弁		φ 50mm 以下	耐震用ダクタイル 鋳鉄管	N S	
仕切弁		φ 50mm 以上	耐震用ダクタイル 鋳鉄管	G X	
消火栓			硬質塩化ビニ ル管	V P	
管径変更			耐衝撃性塩化 ビニル管	H I V P	
管種変更			鋳鉄管	C I P	
			鋼管	S P	
			石綿セメント管	A C P	
			ポリエチレン 管	H P P E	融着式

②給水管の略称

管 種	記 号	管 種	記 号
硬質塩化ビニル管	V P	ダクタイル鋳鉄管 (モルタルライニング)	D I P
耐衝撃性硬質塩化ビニル管	H I V P	ダクタイル鋳鉄管 (エポキシ粉体)	D I P E
ポリエチレン管	P E P	硬質塩化ビニルライニング鋼管	V L P
鉛管	L P	ポリエチレン粉体ライニング鋼管	P L P
鋳鉄管	C I P	耐震用ダクタイル鋳鉄管	G X

③給水管の表示

名 称	記 号	摘 要
既設給水管	茶 色	管種、管径を記入
新設給水管	緑 色	管種、管径を記入
既設、新設区分		新設方向に向かって三角形を表示
配水管 (分岐)	黒 色	管種、管径、布設年次、台帳ページ
給水管 φ 30mm以上	-----	管種、管径を記入
〃 φ 25mm	-<->-<->-	管種を記入
〃 φ 20mm	-----	〃
〃 φ 13mm	-----	〃
撤去及び廃止	//////	斜線は赤色、既設管は茶色で表示
井戸水、二次水配管	紫 色	※

※既存の井戸水配管、二次水配管を新たに給水管として利用する場合も、紫色で表示する。

④弁、栓類その他(平面図等)

名 称	記 号	名 称	記 号
仕切弁、スリース弁		片落ち管	
伸縮ボール止水栓等		管の交差	
メーター (市メーター)		立ち上がり	
逆止弁		立ち下がり	
減圧逆止弁		キャップ	
安全弁		プラグ (栓)	
私設消火栓		受水タンク	
一般器具 (各種給水栓)		高置タンク	
認証器具		ポンプ	
防護管 (さや管)		メーターバイパスユニット	
メーター周り (新設)		メーターユニット	
間隔棒止		直結増圧装置	
ヘッダー		減圧式逆流防止器	
スプリンクラーヘッド			

⑤ 鋳鉄管継手及び異形管 (骨組図等)

名 称	記 号	名 称	記 号	名 称	記 号
直管		受挿し片落管		フランジ短管	
短管1号		挿し受片落管		特殊押輪	
短管2号		90° 曲管		割T字管	
二受T字管		45° 曲管		不断水割T字管 (バルブ付)	
フランジ付T字管		継ぎ輪		仕切弁	

⑥給水栓類等の表示記号（立面図等）

名称	記号	名称	記号	名称	記号	名称	記号
給水栓類		大便フラッシュ		シャワー		及口水栓	
定水位弁		小便水洗		混合水栓		消火栓	
アングルバルブ		噴水栓		空気弁		吸排気弁	
ボールタップ		その他					

⑦給水装置以外の表示

名称	記号	名称	記号
隣接家屋		井戸	
敷地境界		空地	
コンクリートブロック、石塀		田畑	
さく		河川及び橋	
道路及び側溝		築堤	
コンクリート床		J R 軌道	
階段		私鉄軌道	
庭木		既設排水設備	青色
石垣		新設排水設備	赤色

第20条 (給水管の分岐)

分岐(配水管又は給水管から、新たに給水管を取り出すことをいう。以下同じ。)は、次の基準による。

1) 分岐の制限

- (1) 送水管、配水幹線及び異形管からは分岐してはならない。
- (2) 道路交差点内においては、仕切弁又は消火栓の内側からは分岐してはならない。
- (3) 給水管は、配水管の口径よりも小口径でなければならない。*
- (4) 配水管への取付口の位置は、他の給水装置の取付口から30cm以上離れていなければならない。

2) 分岐の方法

- (1) 給水管の配管方向は、原則として、最初の止水栓までは道路(配水管)と直角にすること。
- (2) 分岐に使用する材料は、原則として、給水管の口径が75mm以上の場合は割丁字管又は不断水割丁字管(配水管が耐震管である場合は、耐震型の不断水割丁字管)、50mm以下の場合にはサドル付分水栓を用いる。
- (3) 配水管が内面エポキシ樹脂粉体塗装ダクタイル鋳鉄管の場合は、サドル付分水栓に密着コアを挿入すること。
- (4) 配水管口径50mm以下でHILA継手を使用して分岐する場合は、防食テープにて防錆対策を施すこと。また、やむを得ず圧着をかけて配水管を止水する場合は、圧着部分に漏水防護(袋ジョイント・SKジョイント等)をすること。

3) 分岐の工法

- (1) 原則として、一構えごとに分岐しなければならない。また、開発行為等に伴う建売りや分譲地のように所有者が別個となる場合においても、一構えごとに分岐しなければならない。
- (2) アパートや借家等のように所有者が同一の場合は、共用給水装置とすることができる。

[解説]

配水管からの分岐については、下記のことには注意すること。

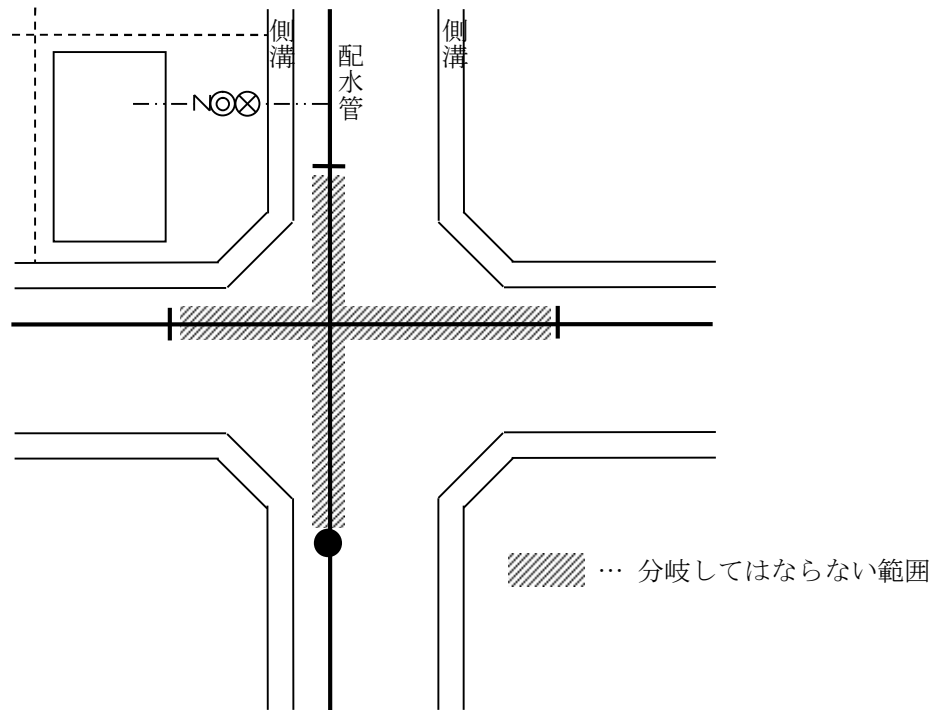
- 1) 口径300mm以上の配水幹線からは分岐してはならないが、耐震構造以外の配水幹線からの分岐を計画する場合は、事前に関係課と協議の上分岐の可否を決定する。
*また、原則として同口径の分岐は禁止であるが、関係課と協議のうえ可否を決定する。(配水管の増口径が必要となる場合は、申込み等の手続きが必要になる。)
- 2) 掘削位置に異形管等が出た場合は、直管部まで取付位置を移動し分岐する。
- 3) 交差点付近での分岐は、仕切弁、消火栓等の位置を確認し、原則として交差点内での分岐は避けること。取付位置がそれにより難しい場合又は不明確な場合は、管理者と協議により、取付位置を決定すること。(図20 - 1① P. 29参照)
- 4) 取付位置は、他の給水装置の取付口及び配水管の継手部から30cm以上離れていること。また、分岐管が他の給水管と交差しないこと。(施行令第5条第1項第1号)
- 5) 分岐に使用する材料は、一般に不断水割丁字管又はサドル付分水栓を用いるが、配水管

の管種及び口径と分岐口径に応じてサドル付分水栓等が使用できない場合は、切取り*により適応する丁字管（チーズ含む）を使用する。（図20 - 1④ P. 31参照）

- 6) 道路取付位置に配水管がない場合、又は当該給水装置工事により既設配水管に著しく影響を及ぼすような場合は、関係課と協議のうえ、布設又は増強工事等を決定する。この場合の工事費の負担は別途定める。

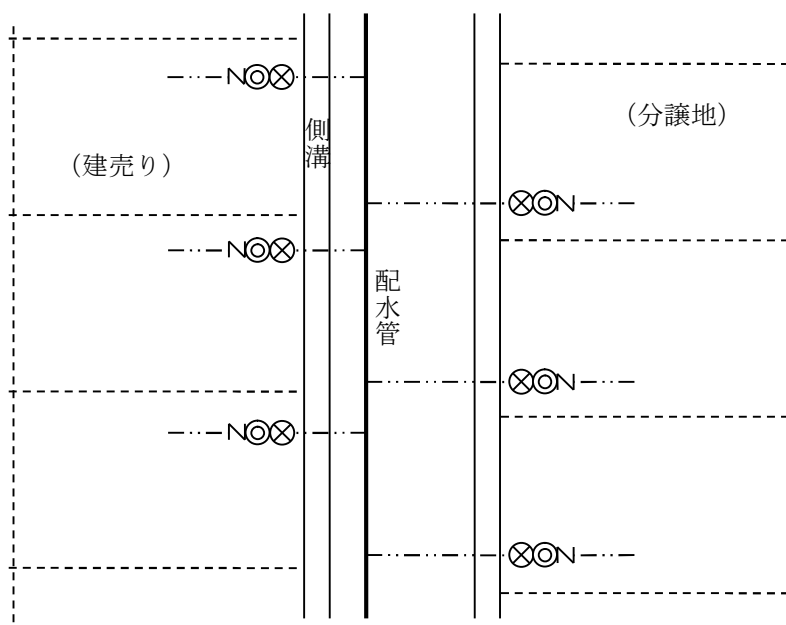
図20 - 1 分岐の制限及び工法（例）

① 交差点内における分岐の制限

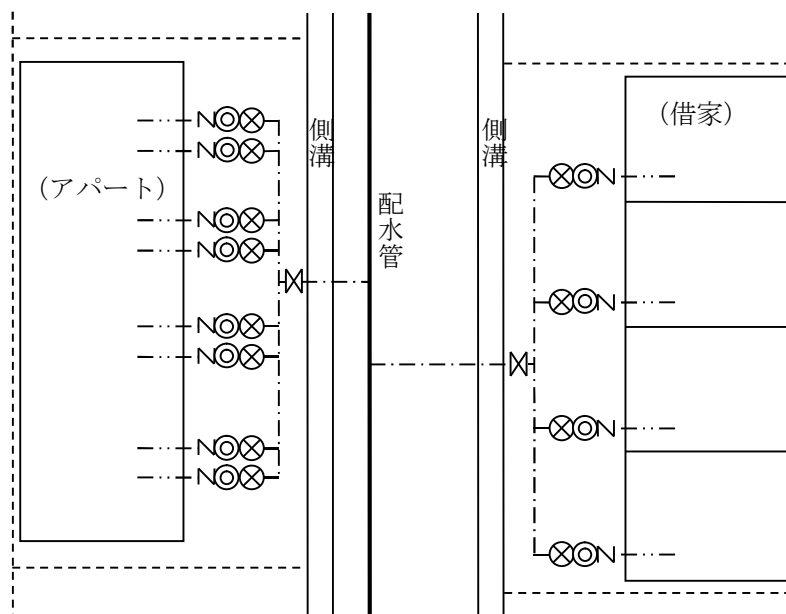


*耐震管(NS、GX)の切取りにより、K形継輪使用の場合は、耐震用の特殊離脱防止押輪(3DkN)を使用すること。

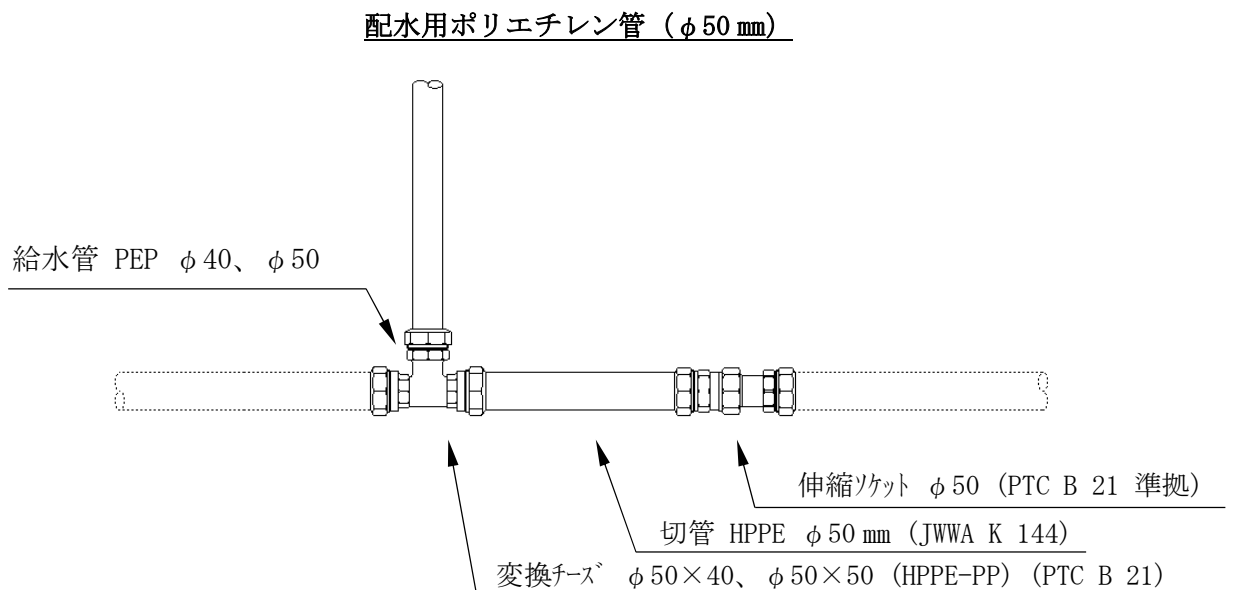
② 建売や分譲地の場合の分岐の工法



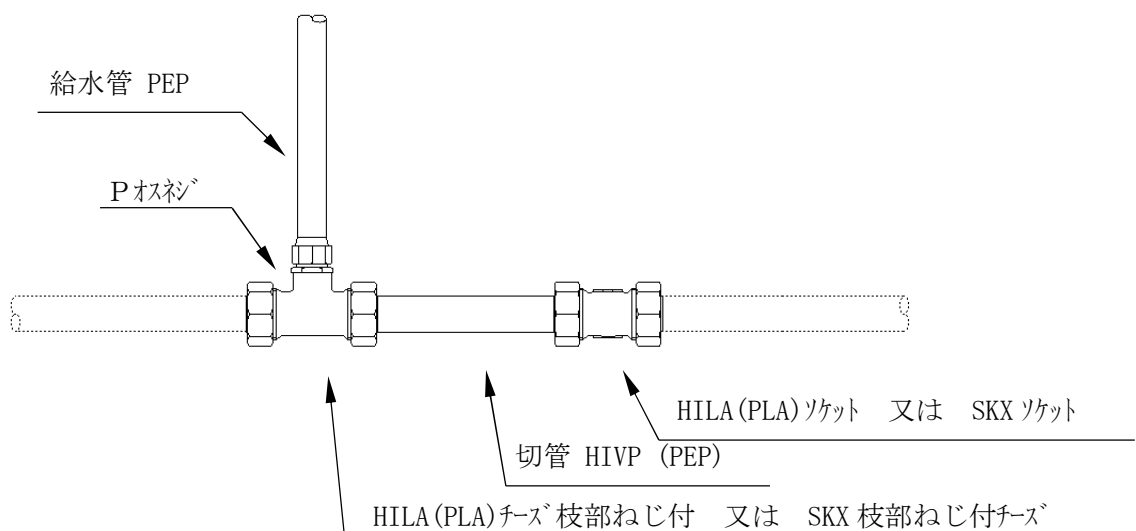
③ アパートや借家等の場合の分岐の工法



④ 切取りによる分岐の工法



鋼管・塩化ビニル管・水道用ポリエチレン管 (～φ50 mm)



* ()内は、既設配水管が PEP の場合

1. 給水管の口径は、配水管の口径より小口径であること。ただし、同口径の分岐を管理者が認めた場合は、この限りではない。
2. 上記標準施工図によらない場合は、管理者と協議すること。
3. 施工は、仕切弁を操作し断水にて行うものとする。ただし、周辺の条件等により断水が適さない場合は、管理者と協議のうえ、圧着により施工することができるものとする。その際は、圧着箇所を袋ジョイント・SKジョイントなどで防護すること。

第21条 (配管上の注意)

- 1 給水管の配管工法は次による。
 - 1) 屋外配管は、原則として地中埋設とすること。
 - 2) 屋内配管は、隠ぺい、露出等の工法があるが、現場状況に応じて適切な工法を選定すること。
- 2 配管は、末端に給水栓等の給水用具を設置し、水が停滞しない構造とするものとする。
- 3 配水管からの分岐は、多量に使用する水栓部に近接して接続する。なお、維持管理に支障をきたさないよう配慮する。
- 4 受水槽式給水の場合は、受水槽への給水のほかに、直結給水栓を1箇所以上設置するものとする。また、ボールタップ(定水位弁含む。)の口径は、上流側に及ぼすウォーターハンマーの影響を十分考慮して決定するものとする。
- 5 既設埋設物等と錯そうする箇所に布設する場合は、他の埋設物等と少なくとも30cm以上の間隔を保つものとする。
- 6 給水管は、配水管の水圧に影響を及ぼすおそれのあるポンプに直結してはならない。ただし、中高層建物直結給水取扱要綱に基づいたブースターポンプの直結は認める。
- 7 管の接合は、水圧に対する十分な耐圧を確保するために、構造及び材質に応じた適切な接合を行うものとする。

[解説]

1. 給水管の配管は、極力単純な形態とし、維持管理に支障をきたさない位置及び工法を選定すること。
 - 1) 他の設備配管との近接及び交差は極力避けること。やむを得ない場合は、系統別の識別表示を施すこと。
 - 2) 汚水設備(污水管等)との近接は極力避けること。
 - 3) シアン、六価クロム、その他水を汚染するおそれのある物を貯留し、又は取り扱う施設に近接して設置しないこと。
 - 4) やむを得ず石垣やコンクリートブロック塀等を横断又は近接して配管する場合は、細心の注意を払うこと。
 - 5) 屋内配管は、その方法により、給水の良否、室内の美観、工事費等を考慮して設計し施工すること。
 - 6) 単独建物における主配管は、原則として建物外まわりに配管し、管延長はできるかぎり短くすることが望ましい。
2. 給水管内の水が停滞して、停滞水の生じるおそれがある配管形態は極力避けること。やむを得ない場合は、水抜き装置を設置し要所に止水栓を設けること。また、増設予定による先行配管部分は、分岐部に近接して止水栓を設置し給水使用時まで閉止しておくこと。
3. 単独家屋における主配管は、原則として建物外まわりに配管し、管延長はできる限り短くすることが望ましい。また、建物内での各給水栓への分岐は極力避けること。

4. 受水槽式給水では、水質の確認、停電、修繕等により使用不能になった場合の一時対策用として、水栓柱等の直結給水栓を設置する。

また、ボールタップ、定水位弁は、同口径のメーターに対し流量が過大であるため、主管口径の直近下位相当口径以下の給水能力のものを設置する。ただし、配水管の管網条件により水圧が低い場合等では、水理計算を実施しメーター許容量以下となることを確認のうえ、メーター口径と同口径のボールタップを使用してもよい。また、水圧が高い場合は、ボールタップの口径を更に下位口径にするなどの措置を行い、吐水量をメーターの許容量以下とする。

5. 他設備の取扱い

やむを得ず他の設備又は既設設備を給水装置に再使用する場合は次によること。

- 1) 現に飲用に供される設備（井水、二次水）であること。
- 2) 他の設備の使用材料、構造等が基準に適合するか否かを調査し、同等と見なされるものであること。また、不良箇所は、適合するよう改善すること。
- 3) 他の設備又は既設設備を再使用する場合は、既設管使用に関する承諾書等を提出すること。

<参考> 表21-1 給水管の標準的な接合方法

管種	ダクタイル鋳鉄管 (DIP)	ポリエチレン管 (PEP)	硬質塩化ビニル管 (VP) 耐硬質塩化ビニル管 (HIVP)	硬質塩化ビニルライニング鋼管 (VLP) ポリ粉体ライニング鋼管 (PLP)	鉛管 (LP)
鉛管 (LP)	X	P 鉛管ソケット	アダプターメネジ + F ニップル	S ソケット + F ニップル	プラスチック接合
硬質塩化ビニルライニング鋼管 (VLP) ポリ粉体ライニング鋼管 (PLP)	フランジ継手	φ13～30 Pメネジ PLAアダプターメネジ	HILAソケット	樹脂コーティング管継手	
硬質塩化ビニル管 (VP) 耐硬質塩化ビニル管 (HIVP)	CVジョイント	PVジョイント	TS継手 HILAソケット		
ポリエチレン管 (PEP)	X	ポリエチレン管継手	P：ポリエチレン管継手 (インコア一体型青銅鋳物ポリエチレン管冷間継手)		
ダクタイル鋳鉄管 (DIP)	メカニカル継手 フランジ継手				

注) ねじ込式可鍛鋳鉄製管継手、ねじ込形鋼管製継手は樹脂コーティング管継手を使用する。
HILA継手使用時には、防食テープで防錆対策を施すこと。

第22条 (給水管の埋設)

- 1 道路敷に給水管を埋設する場合における占用位置、埋設深度及び施工法等は、関係法令及び各所管管理者の定めるところによるほか、この基準による。
- 2 河川敷等を横断又は近接して配管する場合は、所管管理者と協議のうえ施工するものとする。この場合において、河川を横断する場合は、原則として下越しとする。
- 3 既設埋設物及び構造物に近接して埋設するときは、上下、左右とも30cm以上離すものとする。
- 4 深度が、障害物等により前3項に規定する基準に達しない場合は、必要な防護工事を施すものとする。

[解説]

1. 道路等における給水管の標準埋設深度は、表22-1とする。

<参考> 表22-1 給水管の埋設深度 (土被り)

種 別	区 分	口径75mm以上の場合	口径50mm以下の場合
	国 道		1.2 m以上
県 道		(0.9m以上)	(0.9m以上)
市 道		1.2 m以上	1.2 m以上
		(0.9m以上)	(0.9m以上)
公道に準ずる私道		0.9 m以上	0.75m以上
宅 地 内		0.6 m以上	0.3 m以上

※()は通常適用値 (道路管理者指定)

なお、工事実施上やむを得ない場合は、0.6m以上とすることができる。

※占用条件等に別途指示がある場合はこの限りでない。

※道路部分に布設する給水管には、埋設標識シート (幅75mm) を管頂30cm (県道:50cm) に設置すること。

2. 河川敷における給水管の占用は、各所管管理者の占用条件による。

占用の位置は、普通河川の流水方向に直角に河床の下越しとする。ただし、改良済普通河川等で河川構造物の有効深1.5m以上、有効幅員1.0m以上のもので余裕高のあるものについては、恒久物にて両端の位置を明示する場合に限り、上越しとすることができる。河床の下越しの深さは、普通河川の敷地幅員により次のとおりとする。

- | | |
|---------------------|--------|
| (1) 幅員1.0m未満 | 40cm以上 |
| (2) 幅員1.0m以上～1.5m未満 | 50cm以上 |
| (3) 幅員1.5m以上～2.0m未満 | 60cm以上 |
| (4) 幅員2.0m以上 | 80cm以上 |

普通河川の敷地に平行し管類を設置することはできない。

注) 普通河川等占用許可及び普通河川等制限行為許可についての事務取扱基準による。

第23条 (給水管の保護)

- 1 給水管の配管では、管の特性、布設場所の地質及び環境、管の内外圧等を十分考慮して管種を選定し、凍結、損傷、侵食等のおそれがある場合は、適切な措置を講じるものとする。
- 2 給水管が開きよ等の水路を横断する場合は、原則として水路の下に布設するものとする。
- 3 給水管の離脱のおそれがある場合(鑄鉄異形管等の前後)は、必ず離脱防止金具を取り付け、必要に応じてコンクリート等の防護措置を講じるものとする。
- 4 水撃作用を生じるおそれのある場合は、発生防止又は吸収措置を施すものとする。
- 5 地盤沈下、振動等により給水管の破壊が生じるおそれのある箇所にあつては、伸縮性又は可とう性を有する給水装置を設置するものとする。
- 6 給水管と排水管を平行して埋設する場合は、給水管を排水管の上方に埋設するものとする。また、両配管が交差する場合もこれに準ずる。
- 7 吐水口を有する箇所にあつては、当該吐水口からの汚水による汚染を防止できる位置に、逆流防止性能基準若しくは負圧破壊性能基準を満たす給水用具を設置し、又は規定の吐水口空間を満足しているものとする。(プール等水面が特に波立ちやすい水槽は、200mm未満でないこと。)
- 8 バキュームブレーカーの取付け位置は、水受け容器のあふれ縁から150mm以上上方となっているものとする。
- 9 給湯器周り等の配管には、上流側に止水栓を取り付けるものとする。

[解説]

1. 給水管の防護措置は次による。

1) 凍結防止

露出、隠ぺい、パイプシャフト内等の配管で凍結のおそれがある場合は、耐寒性能基準を満たす給水装置を設置すること。又は保護材(発泡スチロール等)で適切な防寒措置を講じること。

2) 損傷防止

(1) 露出配管等で外界から衝撃を受けるおそれのある場所は、さや管を設ける等有効な措置を講じること。

(2) 給水管が壁面を貫通する場合は、スリーブ間隙を弾性体で充填する等有効な措置を講じること。

(3) 他の構造物にまたがって配管する場合は、伸縮の程度を考慮した耐震構造とすること。

(4) 軟弱地盤に埋設する場合は、地盤改良等による支持力の増強及び伸縮配管を考慮すること。

(5) 建物の柱、壁、天井等に添わせて配管する場合は、外力、自重及び水圧等による振動やたわみで損傷を受けやすいので、つかみ金具等を用い適当な間隔(通常1~2m間隔)で建物などに固定すること。

3) 電食防止

電食のおそれがある箇所に布設する場合は、電食を受けにくい非金属管を使用する。
やむを得ず金属管を使用する場合は、絶縁材で管を防護する等適切な措置を講じること。

4) 腐食防止

酸、アルカリなどによって侵食されるおそれのある箇所に布設する場合は、耐食性のある管種を選定し使用する。又は防食剤で被覆する等適切な措置を講じること。

2. 開きよ等の水路を横断して給水管を布設する場合は、原則として水路の下越しとする。

やむを得ず上越しする場合は、水路の高水位（H.W.L）以上の高さに架設すること。

なお、架設又は下越し横断のいずれの場合も、SGP などのサヤ管で保護するとともに、防寒、防食についても十分考慮する必要がある。

3. 大口径給水管（75mm以上铸铁管）の異形管等には、抜け出し防護（特殊押輪、コンクリート防護等）を施すこと。

4. 給水装置には、過大な水撃作用（ウォーターハンマー）を与える器具を使用してはならないが、やむを得ずこのような器具を使用する場合は、器具の上流側に水撃防止あるいは緩和する措置を講ずること。

第24条 (止水栓の設置)

1 給水装置には、次の区分によって止水栓(仕切弁、ハンドル付青銅仕切弁、甲止水栓、伸縮ボール止水栓等で配管途上に設置して水を制するものをいう。以下同じ。)を設置しなければならない。

1) 道路取付管には、宅地内の公私境界に近接しメーターの上流側に宅内の給水装置全体を制水するための止水栓(以下「A止水栓」という。)を設置すること。ただし、道路取付管口径25mm以下でメーター筐内に伸縮ボール止水栓をメーターと一体として格納設置する場合は、必要に応じて設置する。

2) メーター下流側でメーターに近接した位置には、屋内等の給水装置を部分的に制水するための止水栓(以下「B止水栓」という。)を設置すること。

ただし、口径25mm以下において、メーターと一体として、伸縮ボール止水栓を設置した場合は必要に応じて設置する。

3) 支管分岐の場合又は地階若しくは2階以上に配管する場合は、各支管ごとに必要に応じてB止水栓を設置すること。

4) 道路取付管口径50mm以下で、道路敷、水路敷、宅地内等を横断又は縦断し、分岐箇所からメーター位置までが遠距離にある場合には、全体を制水するための止水栓(以下「C止水栓」という。)を設置すること。

5) 共用給水装置の場合は、道路に近接した宅地内にC止水栓を設置しなければならない。C止水栓の下流側で分岐した後、個々にA止水栓及び水道メーター等を設置する。

2 止水栓を地中に設置する場合は、管理者が定める筐にて保護するものとする。

[解説]

1. 止水栓は、給水の開始及び中止、装置の修理その他の目的で、給水を制限又は停止するために使用する器具である。止水栓の種類は、次による。

1) A止水栓

道路に近接した宅地内において、メーターの上流側に設置し、給水装置全体を制するためのものをいう。

2) B止水栓

メーターの下流側に設置し、給水装置を部分的に制水するものをいう。

メーターに近接した箇所には、必ず設置しなければならない。ただし、メーター口径25mm以下で、メーターと一体として伸縮ボール止水栓が設置されている場合は省くことができる。(一部地域に適用する口径30mmについても準拠する。)

3) C止水栓

A止水栓及びB止水栓のほかに設置するものをいう。

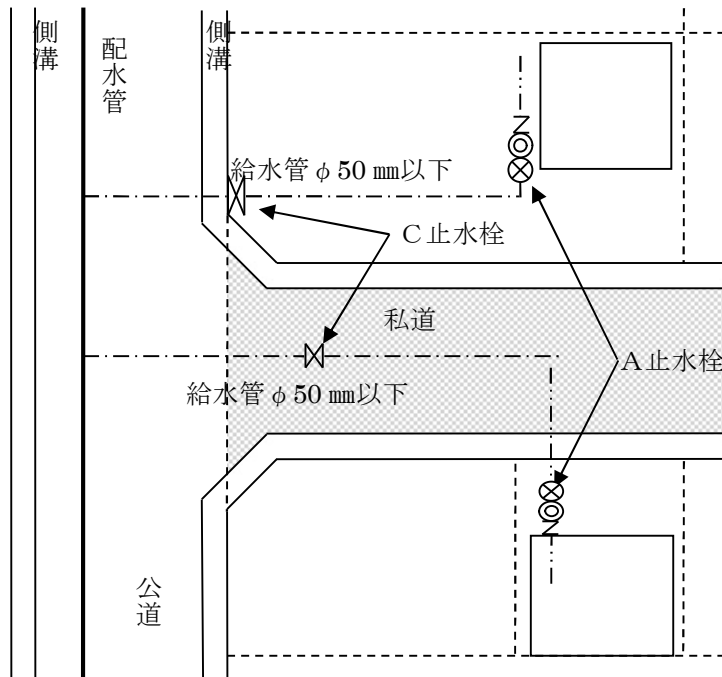
(1) 道路取付口からメーターまでの給水管が、やむを得ず道路又は敷地内を縦断配管となる場合は、道路又は敷地内で取付箇所が確認できる位置に設置すること。

(2) 歩道に埋設された配水管から分岐し、車道を横断して宅地に配管する場合は、分岐した歩道内に設置すること。

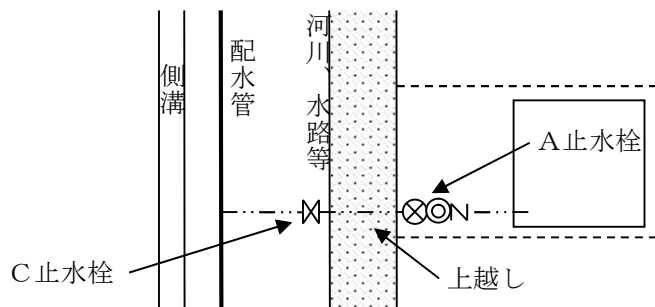
- (3) 共同住宅等の建物で、共用で支管分岐する場合は、道路取付部の道路に近接した場所に設置すること。
- (4) メーター設置位置が、やむを得ず公私境界から3m以上離れる場合、又は道路取付部から平行移動して1m以上ずらす場合は、道路に近接した宅地内に設置する。ただし、施行年度が確認できる道路拡幅計画において、公私境界の後退線から概ね1m以内にメーターを設置する場合は、C止水栓の設置は省くことができる。
- (5) 道路舗装工事、河川工事及び水路工事等に伴い、やむを得ず配水管への道路取付管を先行して布設し、止水栓を設置する必要がある場合はC止水栓とすることができる。

図24-1 止水栓の設置図 (例)

① 縦断配管の場合



⑤道路取付管を先行して布設する場合（道路又は水路工事に伴う場合）



2. 止水栓筐の設置区分

口 径	名 称	用 途	備 考
75 mm以上	仕切弁筐	A 止水栓	指定品
40・50 mm	補助弁筐	A 止水栓	指定品
25 mm以下	甲止水栓筐（大）	A・C 止水栓	指定品

※B止水栓用筐は、特に指定しないが、指定同等品とし口径・形式により選定すること。

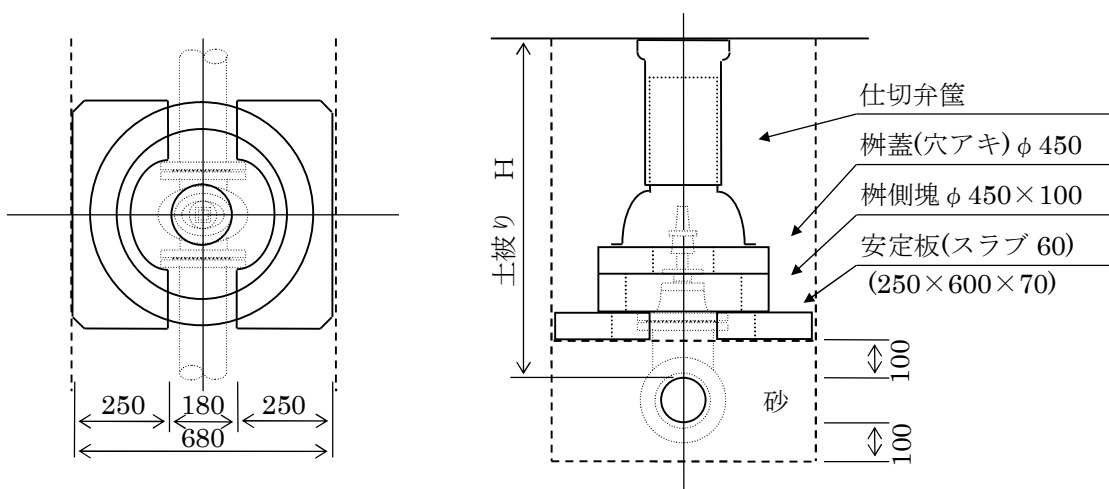


図24 - 2 仕切弁筐据付標準図

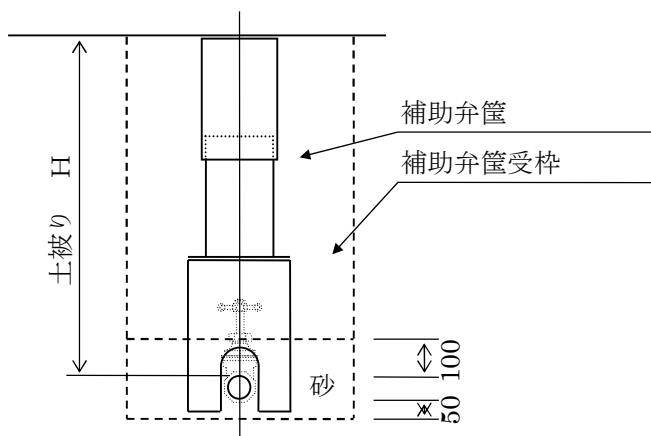


図24 - 3 補助弁筐据付標準図 (φ40、50mm)

第25条 (メーターの設置)

- 1 メーターは、次のとおり設置するものとする。
 - 1) 設置場所は、原則として公私境界に近接した敷地内で、将来にわたって検針及び維持管理に支障がなく、かつメーターの損傷、凍結等のおそれのない場所とする。
 - 2) 設置は、原則として地中とする。
 - 3) メーターは、給水栓より低位に設置しなければならない。ただし、建造物の構造上の都合で給水栓より高位になる場合は、適切な配管形態をとるものとする。
- 2 メーターの取付けにあたっては、次の事項に注意しなければならない。
 - 1) メーター口径は、原則として道路取付管と同口径とすること。
 - 2) 設置にあたっては、メーターに表示された流向の矢印を確認し、かつ水平に設置すること。
 - 3) メーターを地中に設置する場合は、筐等を設け保護すること。ただし、中高層建物でメーターが屋内の床上設置の場合は必要としないが、防寒対策、取替作業スペースの確保等について考慮すること。
 - 4) 口径75mm以上のメーターは、原則として遠隔指示方式とすること。
 - 5) 私設メーターの筐は、管理者規格品以外のものを使用すること。

[解説]

メーターの設置位置は、検針及び取替等に支障をきたさないよう十分配慮して選定しなければならない。また、汚水等の流入、外傷、凍結等についても配慮すること。

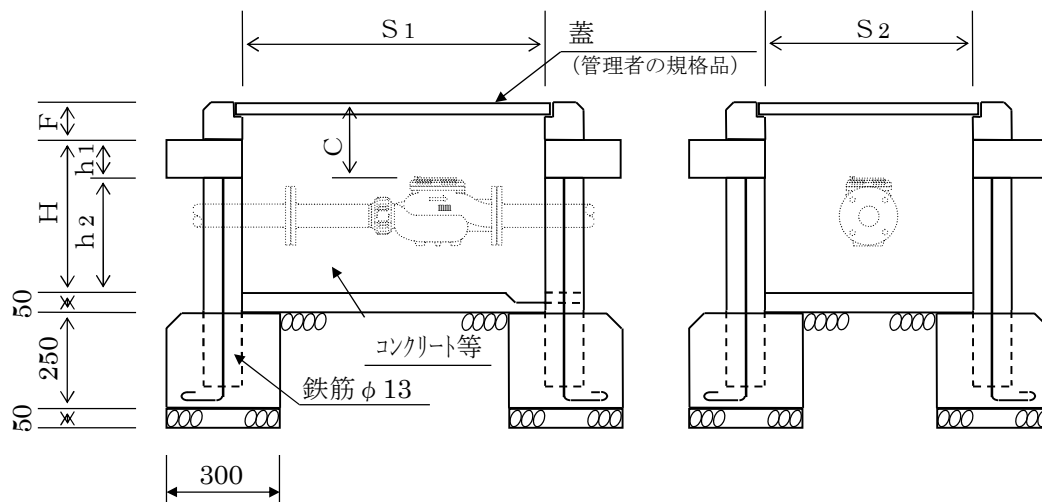
なお、メーターに対する使用者の関心が薄く、家屋等の増改築時に埋没その他の障害を起こして維持管理上しばし問題となることがあるため、申請者と十分協議してメーターの位置を決める必要がある。

1. メーターの設置場所の選定は次によること。
 - 1) 公私境界（施行年度が確認できる道路拡幅計画等がある場合は、道路後退線）から概ね1 m以内の屋外で、清潔、乾燥した場所

- 2) 使用者不在でも検針、取替が容易に行える場所
 - 3) 建物の構造上の都合で、やむを得ず建物内に設置する場合は、常時出入りできる出入口又は通路に近接した場所
 - 4) 門扉等の敷地内に設置する場合（将来予測される場合を含む。）は、出入口に近接した場所
 - 5) メーターは筐に格納して地中に設置することを原則とするが、3階以上直結給水方式を適用する場合は、中高層建物直結給水取扱要綱に基づき、各階各戸に設置することができる。
 - 6) 次の場合には、メーターの設置を避ける。
 - (1) 汚砂、汚水等が浸入のおそれがある場所
 - (2) 車両の通過、載荷等により、筐、メーターが破損するおそれがある場所
 - (3) 車両の出入口等で検針等に支障を伴う場所
 - (4) 荷物置場となる場所
 - (5) 建物施設の築造設置により既設メーター位置が、検針、維持管理上支障となる場合は、メーターの位置変更又はかさ上げ等まわりの配管も合わせて改善すること。
2. メーターの取付けは、次の各事項に注意しなければならない。
- 1) メーターは、傾斜して取り付けると、感度及び耐久力が低下する原因となるため、水平に取り付けなければならない。地面が傾斜した場所に設置する場合、メーターは水平に設置し、筐の天端は傾斜に合わせ隙間はモルタル等で充填する。
 - 2) 口径75mm以上のメーターを新設する場合は、原則として遠隔指示方式とし、メーターの遠隔指示装置を設置する場合は、正確、かつ効率的に検針ができ、維持管理が容易なものでなければならない。
 - 3) メーター筐及び蓋は、管理者が定める規格品を使用すること。また、口径40mm以上は、管理者が定めるメーター室（図25 - 1）を設けること。

なお、私設メーターの筐は、管理者規格品以外のものを使用すること。適当なものがない場合は、管理者規格の蓋の岐阜市マークを消去して使用してもよい。
 - 4) メーター筐の蓋の二重構造は、原則として認めない。

図25 - 1 水道メーター室築造標準図



築造標準寸法

(単位：mm)

寸法 口径	S1	S2	F	h1	h2	H	C
40	450	300	100	100	150	250	200
50	800	550	100	100	300	400	200
75 100	1,100 以上	710 以上	75 以上	100	400	500	200

※ 宅地内の状況等によりやむを得ず、管理者が定める規格品以外を使用する場合には、事前に承認を得ること。

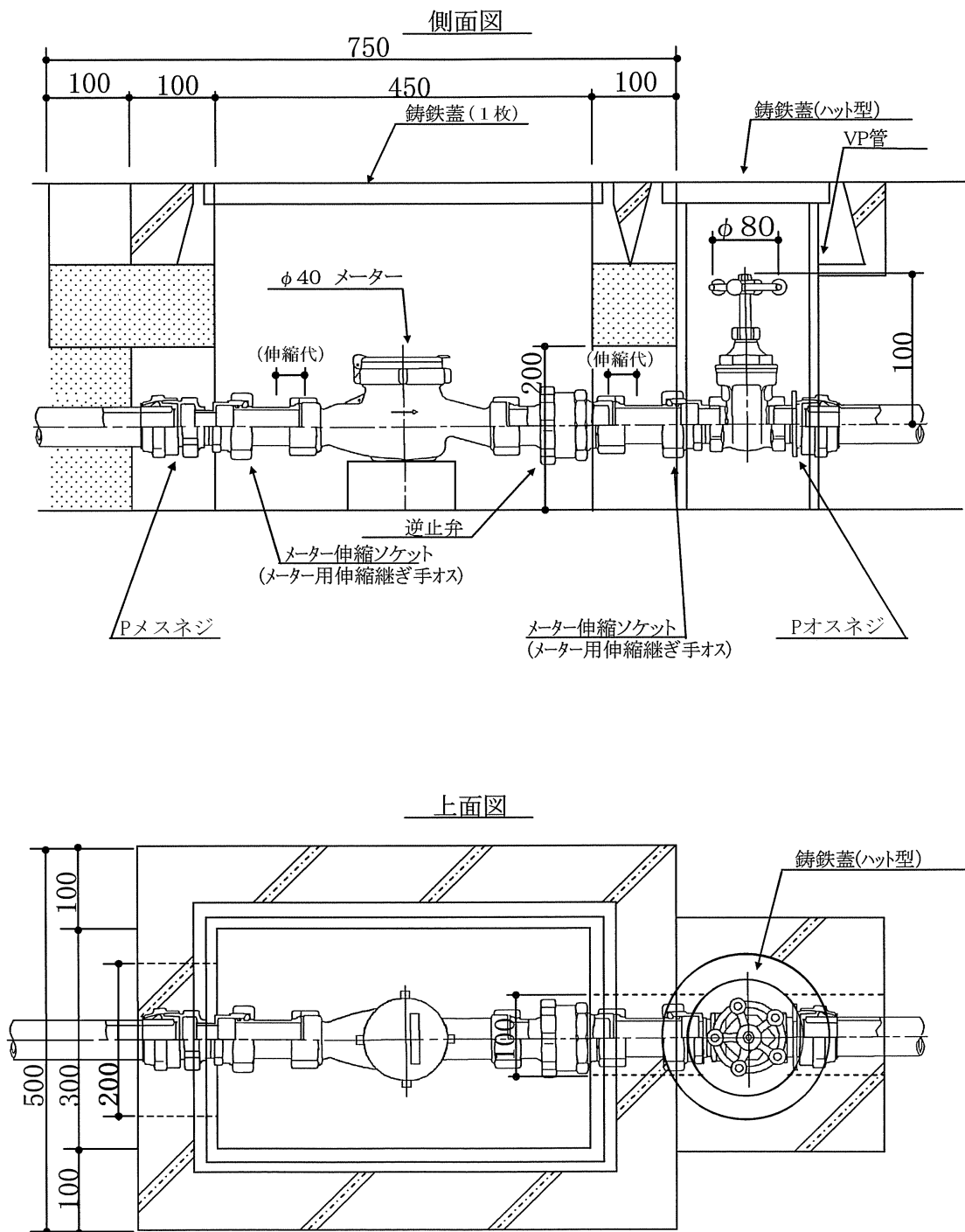


図25 - 2 φ40水道メーター設置標準図

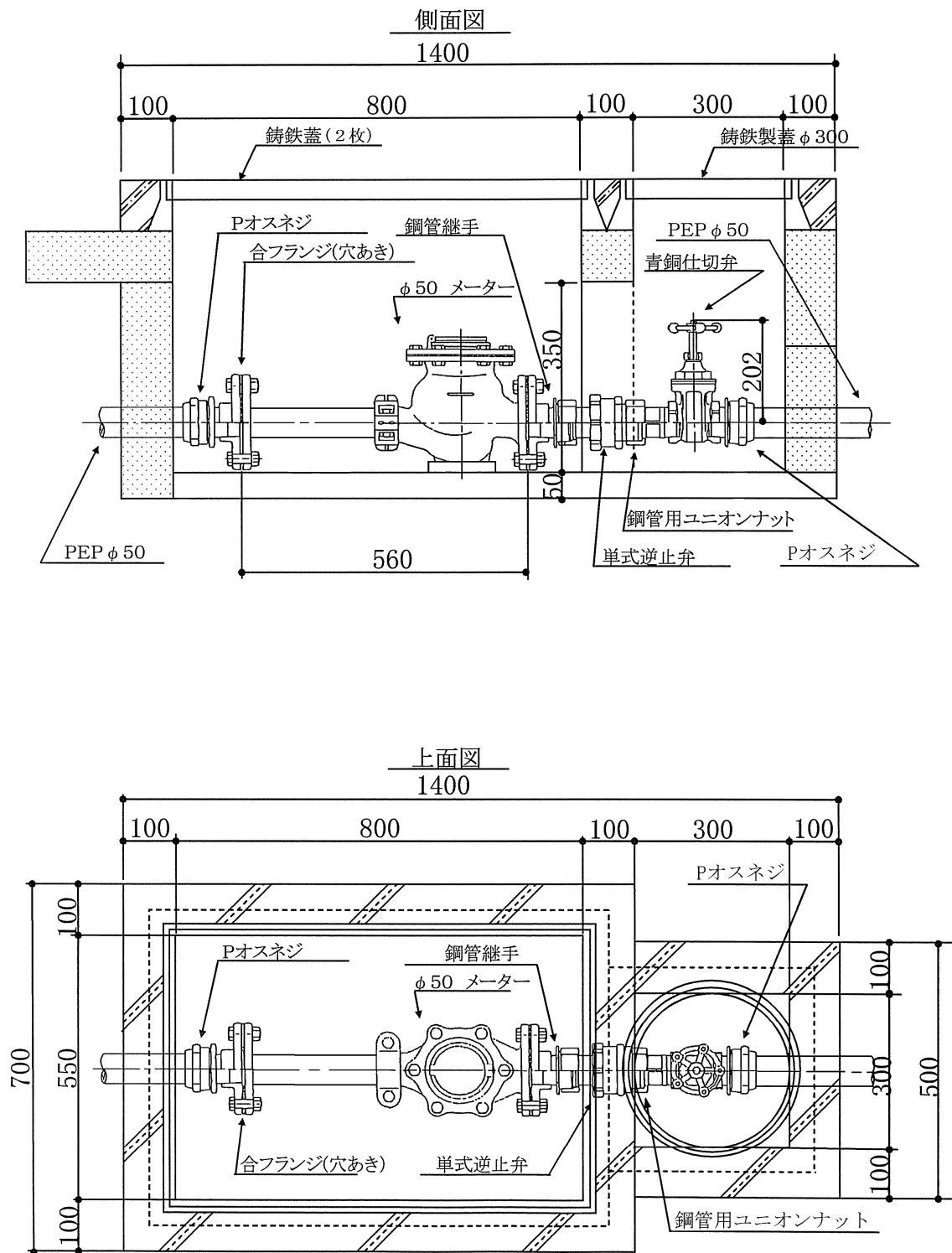


図25-3 φ50水道メーター設置標準図

第26条 (メーター前後の配管等)

- 1 配水管への取付口からメーターまでの配管等は、その構造及び材質について管理者が指定する。
- 2 メーター前後の配管は、メーターの性能、検針、取替え等に支障のないよう施工するものとする。

[解説]

メーター前後の配管等は、配水管への取付口からメーターまでの配管及び付属品の設置をいい、その構造及び材質について管理者が指定する。(条例第4条)

メーター前後の配管等は、図26 - 1から図26 - 4を標準とするほか(使用材料は、第30条 P.79参照)次による。

- 1) メーターの上流側に口径の5倍以上、下流側に口径の3倍以上の直管部を設けること。
- 2) 小口径メーター(口径13mmから25mm)については、上流側に伸縮ボール止水栓を下流側に単式逆止弁を直結し、メーター筐内に一体として格納すること。

なお、3階以上直結給水を適用し、各階各戸にメーターを設置する場合、または増圧式地付け一括メーターを設置する場合は、中高層建物直結給水取扱要綱に基づくものとする。

- 3) メーター前後の配管において、給水開始時までの間は、メーター取付けに必要な間隔を確保するため、メーター間隔棒(完全な閉塞断面のもの)等を取り付け、また給水管内へ汚砂、汚水等が侵入しないよう措置を講じること。

<参考>

表26-1 メーター寸法

口径 (mm)	L (mm)	型式
13	100	接線流 羽根車式
20	190	
25	225	
30*	230	たて型 軸流羽根 車式
40	245	
50	560	
75	630	
100	750	

注)30*は、一部地域に適用

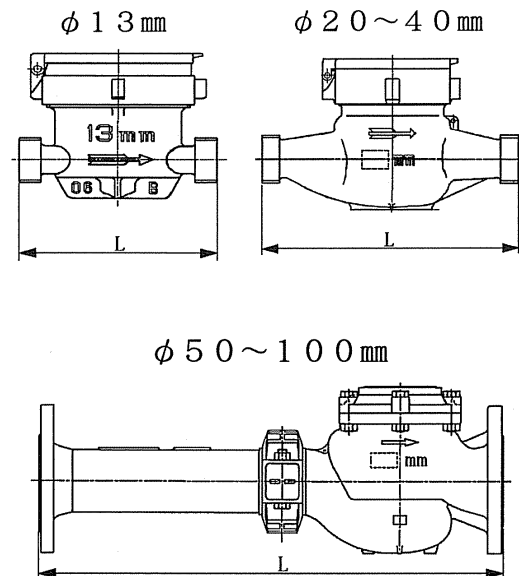
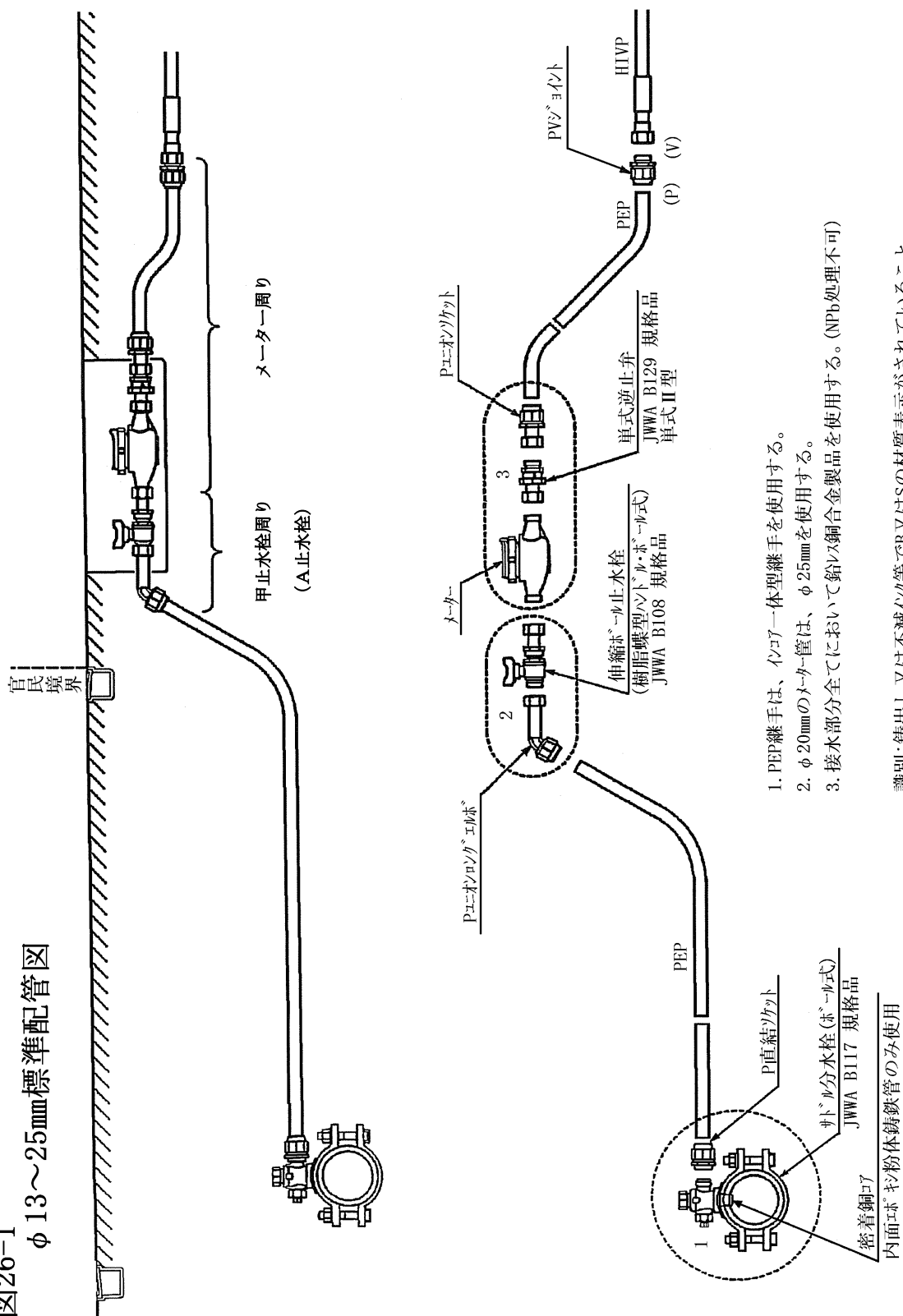


図26-1
φ13～25mm標準配管図



1. PEP継手は、インコア一体型継手を使用する。
2. φ20mmのメーター管は、φ25mmを使用する。
3. 接水部分全てにおいて鉛レス銅合金製品を使用する。(NPb処理不可)

識別: 鋳出し又は不滅イング等でB又はSの材質表示がされていること。

図26-2
φ40、50mm標準配管図

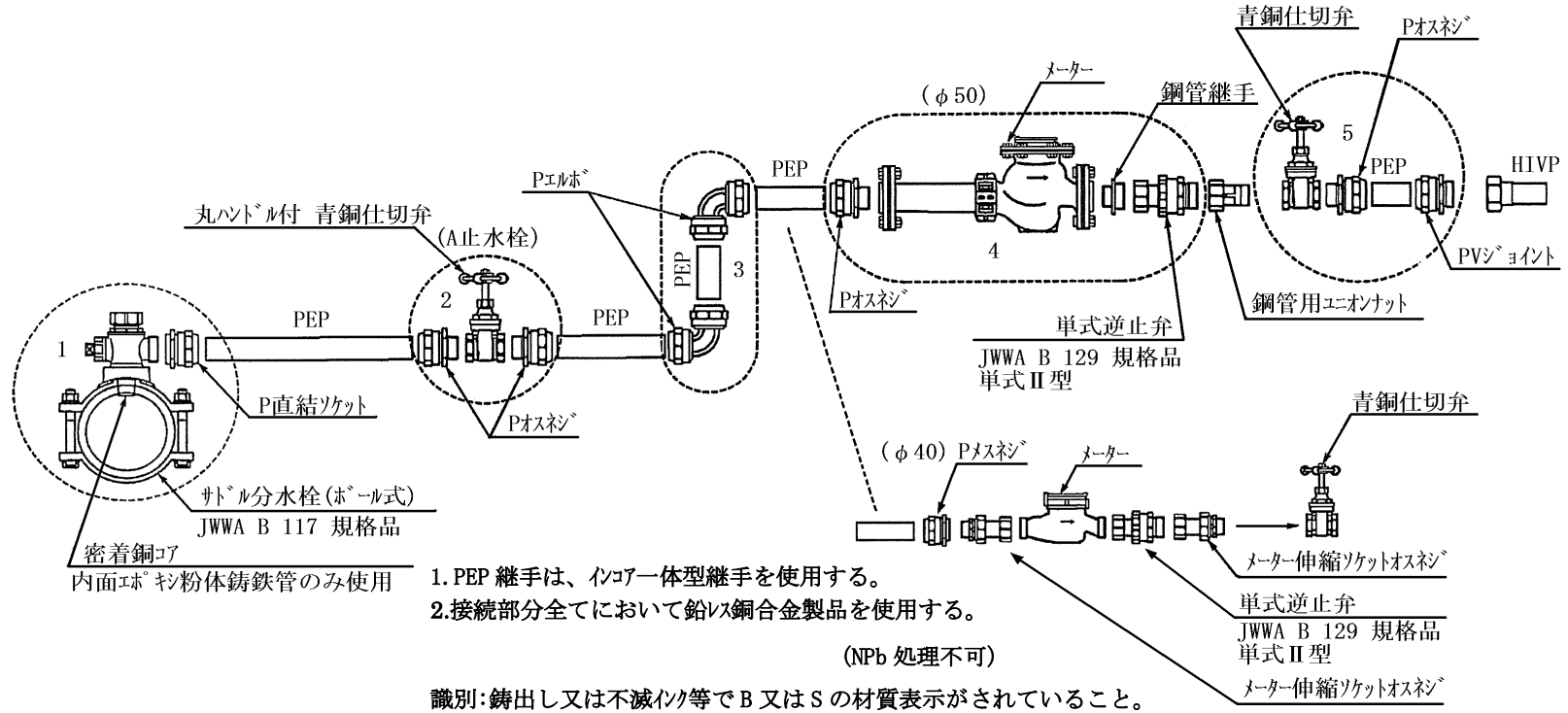
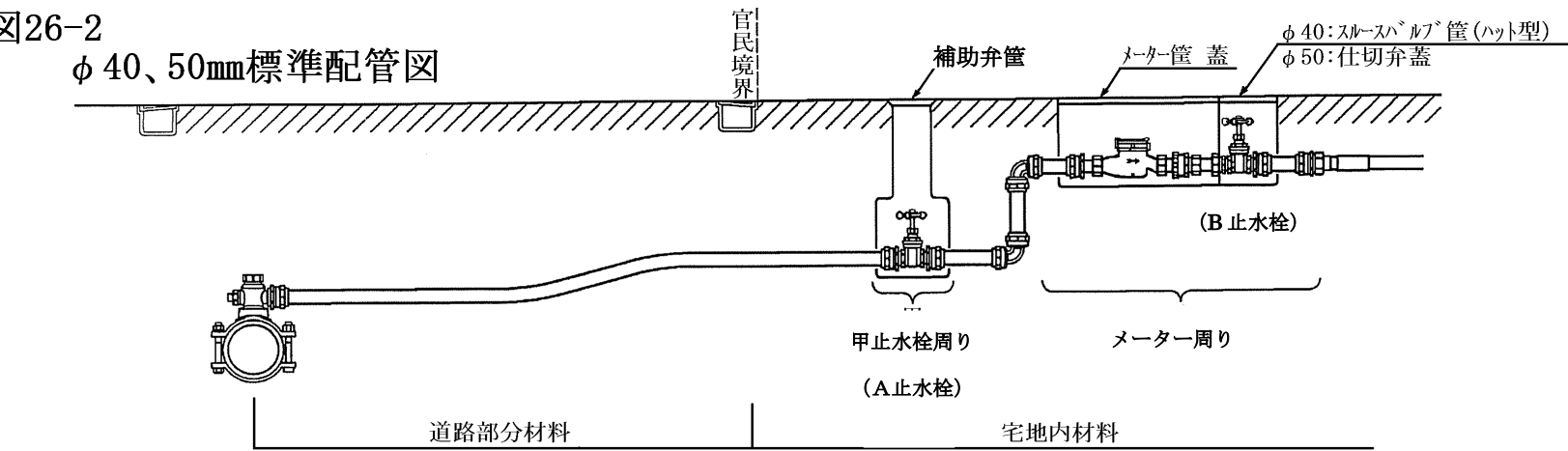
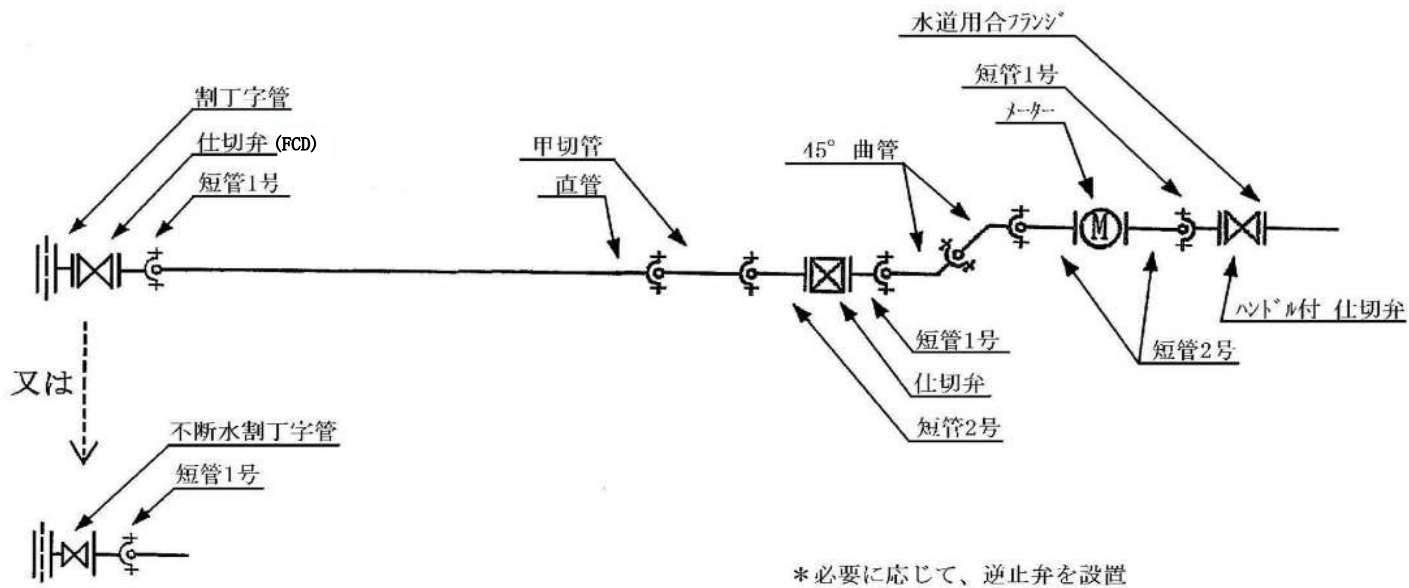
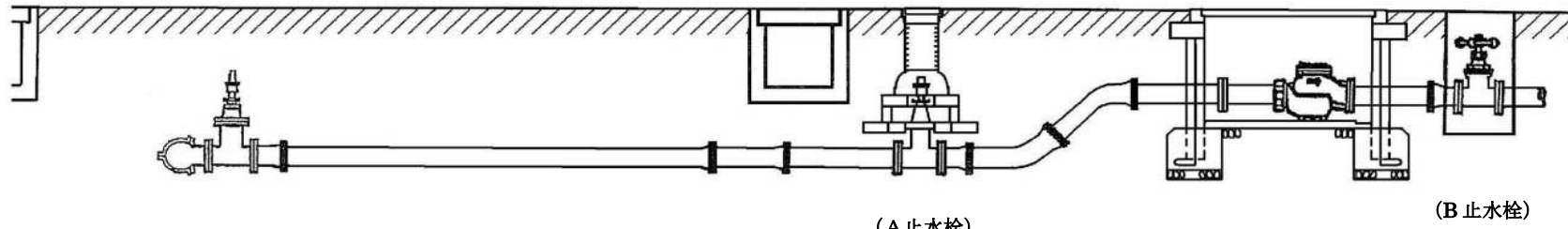


図 26-3
 $\phi 75、100\text{mm}$ 標準配管図

官民境界

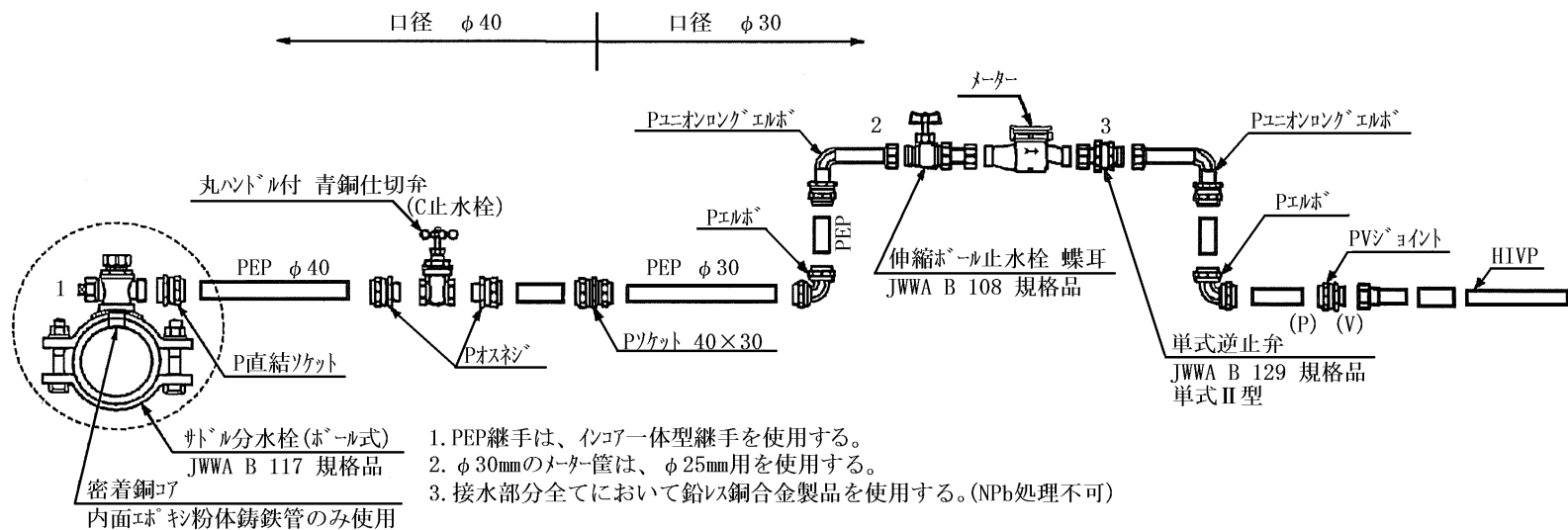
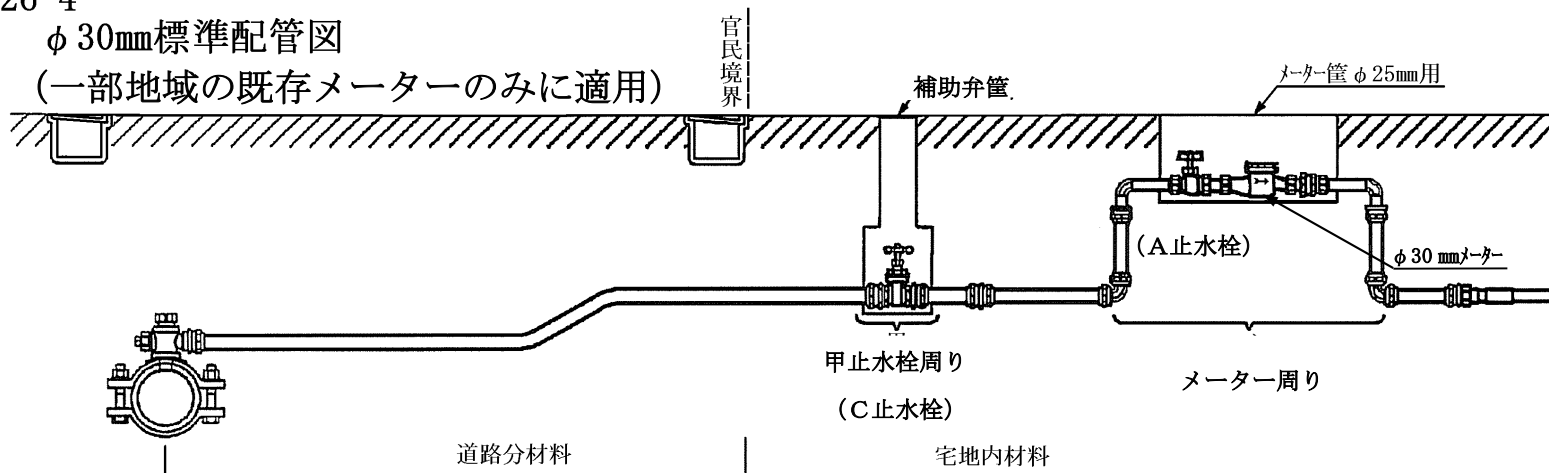


* 必要に応じて、逆止弁を設置

* 配水管が耐震管である場合は、給水管も耐震管構造とする。

図26-4

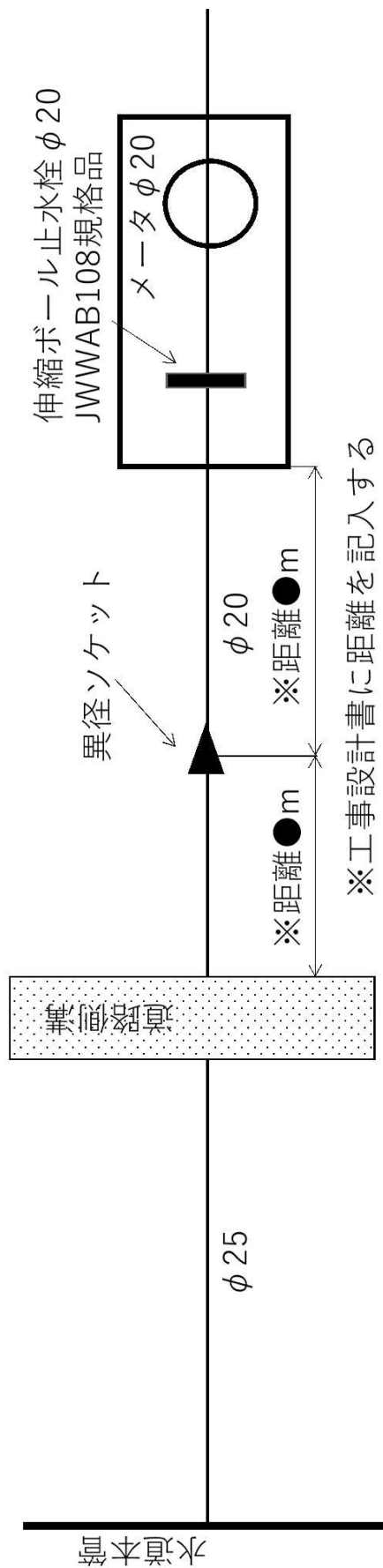
φ30mm標準配管図
(一部地域の既存メーターのみに適用)



1. PEP継手は、インコア一体型継手を使用する。
2. φ30mmのメーター管は、φ25mm用を使用する。
3. 接水部分全てにおいて鉛レス銅合金製品を使用する。(NPb処理不可)

識別: 鋳出し又は不滅印等でB又はSの材質がされていること。

図26-5
標準配管図
既設管の口径をφ25mmからφ20mmに変更する場合に適用
ただし、メーター設置場所が概ね1m以内であること



第27条 (汚染防止の措置)

- 1 給水装置は、水道以外の配管又は設備と直接連結してはならない。
- 2 水が逆流するおそれのある場所においては、必要な吐水口空間を確保するか、逆流防止性能又は負圧破壊性能を有する給水用具を水の逆流を防止できる適切な位置に設置するものとする。
- 3 使用方法により逆流のおそれのある器具を用いる場合は、有効な逆流防止器具を取り付けるものとする。

[解説]

1. 給水装置と配水管とは直結しており、一つの給水装置内の汚染事故が経由して、他の多くの需要者に影響を及ぼすことになる。

1) クロスコネクションの禁止

一つの給水装置において、これを他の管、設備又は施設に誤って接合することをクロスコネクション（誤接合）という。

給水管は、安全な水質を確保するため、当該給水装置以外の水管、その他の設備との直接連結は、絶対に避けなければならない。たとえ双方の管に逆止弁、止水弁を設けたとしても完全な縁切りにはならないため、絶対に行ってはならない。

用途が異なる管が近接配管され、外見上判別しがたい場合もあり、誤接合を防止するため、管の外面にその用途が識別できるよう表示する必要がある。

2. 逆流防止措置

水が逆流するおそれのある場所においては、表27—1に示す規定の吐水口空間を確保すること。また、逆流防止性能又は負圧破壊性能を有する給水用具を水の逆流を防止する適切な位置（バキュームブレーカーにあっては、水受け容器の越流面の上方150mm以上の位置）に設置すること。

- 1) 給水管に大便器洗浄弁（フラッシュバルブ）を直結して使用する場合は、便器が閉塞し、汚水が便器の洗浄孔以上に溜まったときに、給水管内に負圧が生じると逆流するおそれがあるので、真空破壊装置（バキュームブレーカー）を備えた洗浄弁又は便器を使用すること。
- 2) シスターン経由太陽熱利用温水器を設置する場合、混合水栓は逆流防止性能を有するソーラー用混合水栓を使用すること。
- 3) 給湯配管をループ配管にする循環式給湯器を設置した場合、ループ配管内の水は、加熱により残留塩素濃度が低下しているなど通常の水道水と異なるため、原則、タンク以降の装置に設置し、給水装置と切り離すこと。ただし、浴用等の飲用外での使用に限定する場合は、減圧式逆流防止器等を適切に設置することにより直結を認める。
- 4) 受水タンク、浴槽、プール、池、台所流し、洗面器その他水を入れ又は受ける容器に給水する場合は、配水管の圧力低下や負圧による逆流を防ぐため必ず落込みとし、規定の吐水口空間を確保すること。

表 27-1 規定の吐水口空間

1) 呼び径が 25 mm以下のもの

呼 び 径	近接壁と吐水口中心までの 水平距離	越流面から吐水口中心まで の垂直距離
13 mm以下	25 mm以上	25 mm以上
13 mmを超え 20 mm以下	40 mm以上	40 mm以上
20 mmを超え 25 mm以下	50 mm以上	50 mm以上

2) 呼び径が 25 mmを超えるもの

区 分		壁からの離れ	越流面からの吐水口の最下 端までの垂直距離
近接壁の影響がない場合			$1.7d + 5 \text{ mm}$ 以上
近接壁の影響が ある場合	近接壁 1 面 の場合	3 d 以下	$3.0 d'$ 以上
		3 d を超え 5 d 以下 5 d を超えるもの	$2.0 d' + 5 \text{ mm}$ 以上 $1.7 d' + 5 \text{ mm}$ 以上
	近接壁 2 面 の場合	4 d 以下	$3.5 d'$ 以上
		4 d を超え 6 d 以下 6 d を超え 7 d 以下	$3.0 d'$ 以上 $2.0 d' + 5 \text{ mm}$ 以上
		7 d を超えるもの	$1.7 d' + 5 \text{ mm}$ 以上

注 1) d : 吐水口の内径 (mm) d' : 有効開口の内径

- 2) 吐水断面が長方形の場合は長辺を d とする。
- 3) 越流面より少しでも高い壁がある場合は近接壁とみなし、近接壁が 1 面、2 面の
場合の数値による。
- 4) 吐水口端面が越流面に対して平行でない場合は、吐水口端の最下端と衛生器具、
水受け容器の越流面との空間を吐水口空間とする。
- 5) 浴槽に給水する場合は、吐水口空間は 50 mm未満であってはならない。
- 6) プール等水面が特に波立ちやすい水槽及び事業活動に伴い洗剤、薬品等を使う水
槽又は容器に給水する場合には、吐水口空間は 200 mm未満になってはならない。

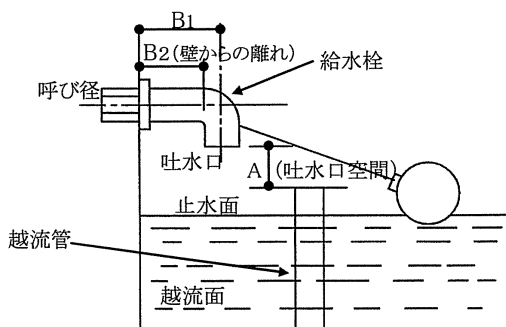


図 27-1 越流管 (立取り出し)

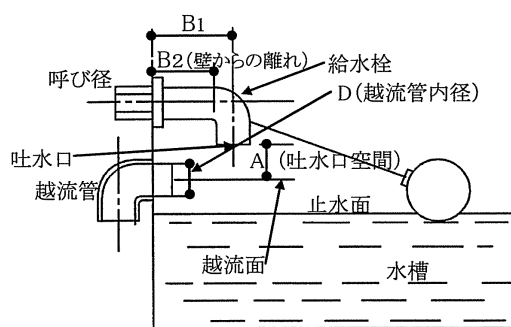


図 27-2 越流管 (横取り出し)

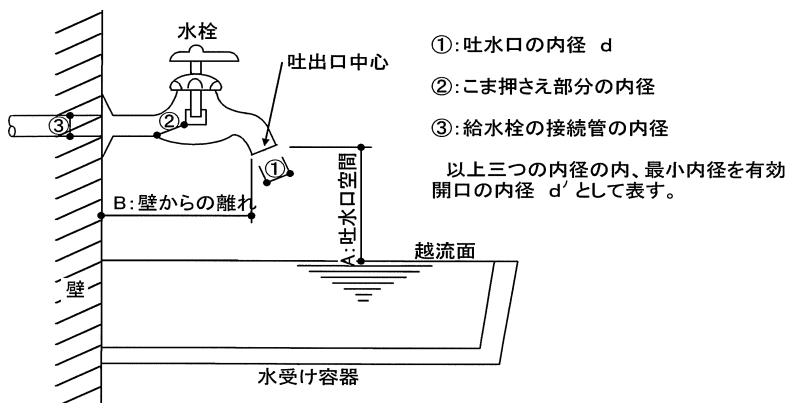


図 27 - 3 d' 有効開口の内径

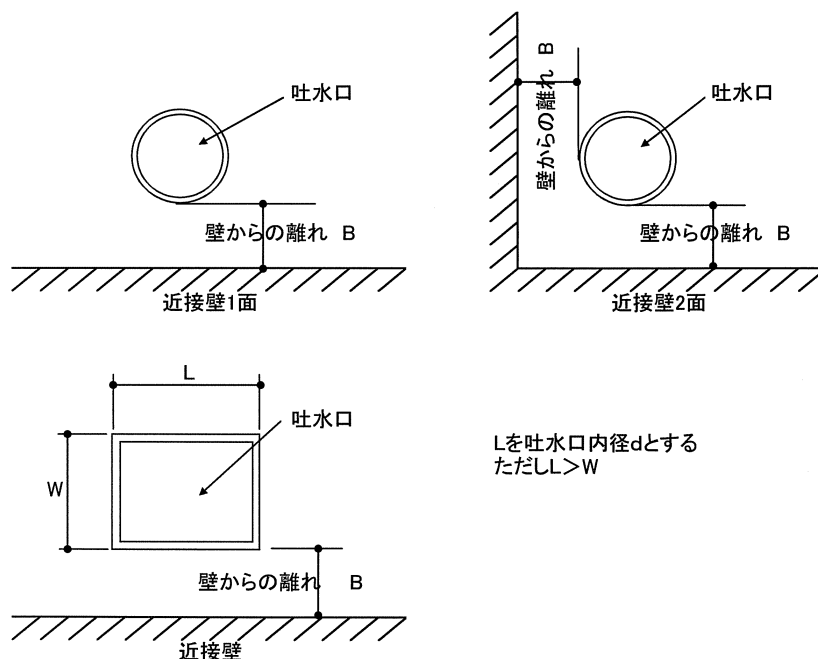


図 27 - 4 近接壁の影響がある場合

<参 考> 呼び径が25mmを超える場合の吐水口空間
 ※ d' を呼び径の0.7倍とした場合(小数点以下切り上げ)

種 別	壁からの離れ B	越流面の中心から吐水口の最下端までの 垂直距離(吐水空間) A 単位: mm					
		呼び径(mm)	30	40	50	75	100
近接壁の影響がない場合			41	53	65	95	124
近接壁の影響がある場合	近接壁が1面の場合	3d以下	63	84	105	153	210
		3dを超え5d以下	47	61	75	110	145
		5dを超えるもの	41	53	65	95	124
	近接壁が2面の場合	4d以下	74	98	123	184	245
		4dを超え6d以下	63	84	105	154	210
		6dを超え7d以下 7dを超えるもの	47	61	75	110	145

第28条 (浄活水器等の設置)

給水装置に直結する浄水器、活水器、貯留機能付き給水用具(以下、「浄活水器等」という)については、次のとおり設置するものとする。

- 1 浄活水器等は、水質の責任分界点及び上流側への逆流防止措置に十分留意し、設計・施工を行う。
 - 1) 浄活水器等は水道メーターの下流側に設置すること。
 - 2) 浄活水器等をメーター筐内に設置しないこと。
 - 3) 磁気を利用した浄活水器等を設置する場合は、水道メーターから50cm以上の離隔を設けること。また、磁気が発生が懸念される浄活水器等についても同様に取扱うものとする。
 - 4) I型の浄活水器等を設置する場合は、次の事項を遵守すること。
 - ・浄活水器等の上流側に止水栓、逆止弁を設置すること。
 - ・浄活水器等の上流側に直圧の給水栓を設置すること。
 - ・構造及び基準について厚生省令第14号の性能基準に適合するものを使用すること。
- 2 水質の責任分界点について、上下水道事業部の水質の管理責任は浄活水器等の上流側までとする。
- 3 浄活水器等の維持管理及び浄活水器等の下流側の水質管理責任は、所有者等(水道の使用者、代理人、管理人及び給水装置の所有者)の責務とし、浄活水器等は各製品の仕様に応じた定期点検等を実施すること。

[解説]

近年、水道水の浄化・健康増進等を目的として、浄活水器等が設置される事例が多くなってきている。しかし、給水装置に浄活水器等を設置した場合、配管の状況や使用状態等によっては、建物の給水装置のみならず直結する配水管やメーターの維持管理に悪影響を及ぼすことがある。

このような問題に対処するため、浄活水器等の設置基準及び浄活水器等を設置した場合の責任分界点等及び必要事項を定める。

1 浄活水器等の定義

浄水器、活水器のほか、これらを組み合わせた器具や水道水の水質を化学的、物理的に変化させる器具を指す。

- (1) 浄水器：水道水中の濁質及び残留塩素などの溶存物質を減少させることを目的とした給水器具であり、次のものがある。
 - ・ I型 給水管又は給水栓の流入側に取り付けて常時圧力が作用する構造のもの
 - ・ II型 給水栓の流出側に取り付けて常時圧力が作用しない構造のもの
- (2) 活水器：人工的な処理により、付加的な機能を有する水を生成する給水器具。
- (3) その他、水道水の水質を変化させる給水器具。

2 浄活水器等の設置

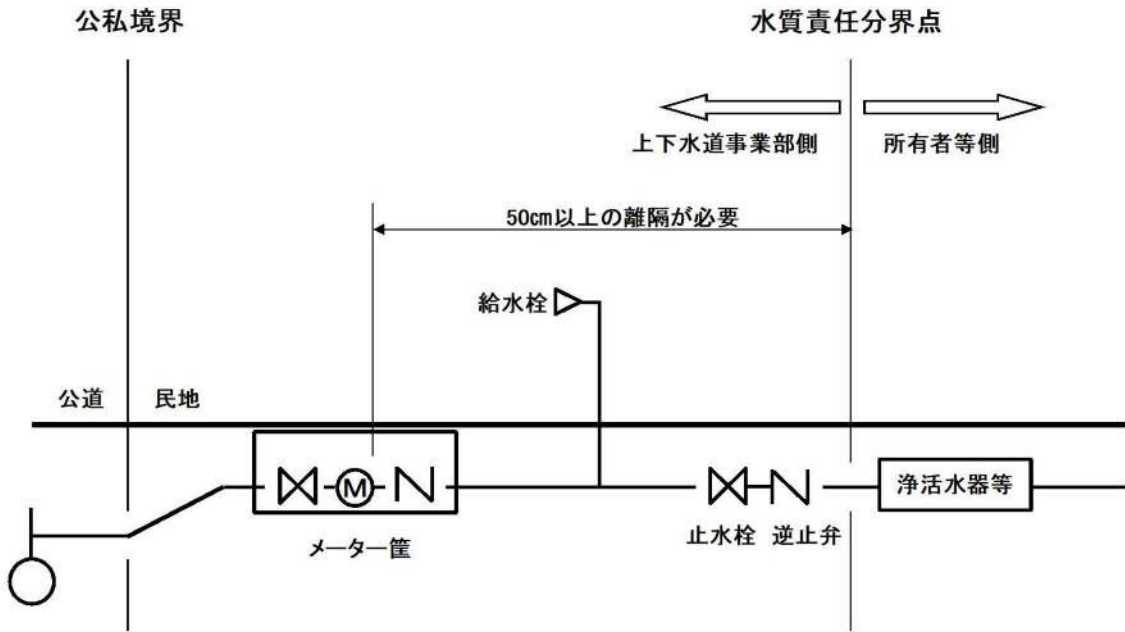
- (1) 浄活水器等は、水道水の水質を変化させるため、水道メーターの下流側に設置する。
- (2) 浄活水器等は、メーター取替等行う際、支障をきたすためメーター筐内に設置しない。
- (3) 磁気を利用した浄活水器等を水道メーターに近接して設置した場合、指針値に悪影響を及ぼす恐れがあるため、設置する場合は水道メーターから50cm以上の離隔を設ける。
- (4) 逆止弁及び止水栓
水質が変化した水が逆流しないように、浄活水器等の上流側に逆止弁を設置する。
ただし、浄活水器等に逆止弁が内蔵されている場合は省略することができる。
また、制水等を目的として止水栓を設置する。
- (5) 直圧の給水栓
水質異常時の水質検査用及び定期点検時等に対応するため、給水栓を設置すること。
集合住宅等の場合、直圧の水栓については、浄活水器等の上流側に設置されている共用散水栓により兼ねることができる。
- (6) I型の浄活水器等は、厚生省令第14号の性能基準に適合するものを使用する。
また、設置形態がII型であっても、浄活水器等と水栓が一体として製造されたものは、I型の浄活水器等に該当するものとする。

3 水質の責任分界点

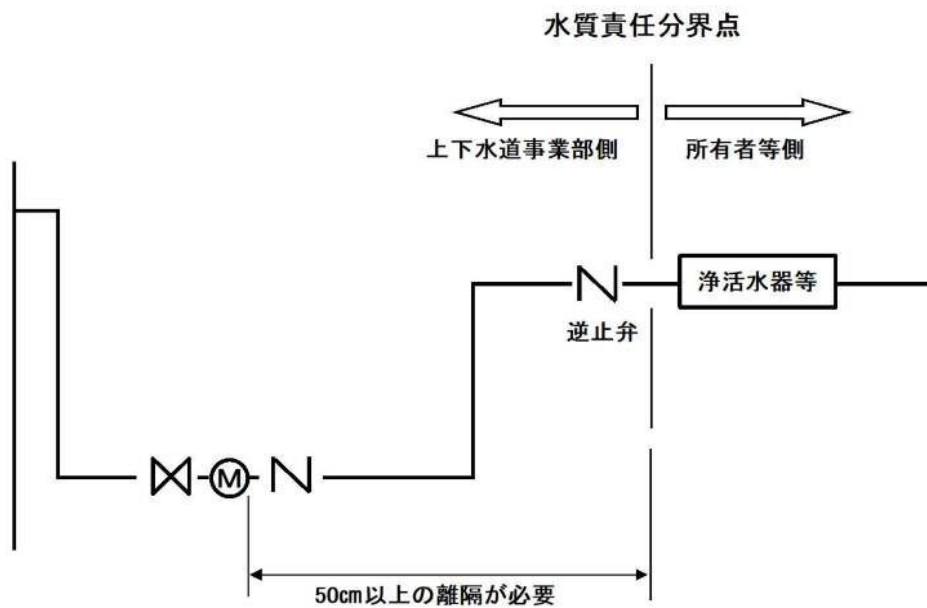
水道水の水質は給水装置の給水栓において、水質基準に適合していることが条件であり、水道事業者の水質の責任範囲は給水栓までである。しかし、水質の変化が予想される給水器具を通じて給水される水道水の水質の変化については、水道事業者の責任は免除され得ると考えられる。」(水道法逐条解説)ので、I型の浄活水器等においては、水道事業者の水質の責任分界点は、浄活水器等の上流側までとする。また、II型の浄活水器等は、給水栓の流出側に設置されるものであるため、浄活水器等以降の水質に水道事業者は責任を有しない。

<参考例>

(1) 直圧給水方式の場合



(2) パイプシャフト内に設置する場合



第4章 設計水量及び管径の決定

第29条 (設計水量)

- 1 給水装置の設計水量は、一日当たり使用水量、単位床面積当たり使用水量又は各水栓の用途別使用水量とその同時使用率を考慮した水量を標準とする。ただし、受水槽式給水の場合は、使用水量の時間的変化及び受水槽の容量を考慮して定める。
- 2 設計水量の算定にあたっては、各種算定方法の特徴を踏まえて、使用実態に応じた方法を選択するものとする。

[解説]

設計水量は、給水管の口径を決定する基礎となるものである。

一般的な設計水量の算定方法は、下記のとおり。なお、下記によりがたい場合は、積算根拠を明示すること。

1. 直結式給水の設計水量

直結給水における設計水量は、給水用具の同時使用の割合等を考慮して実態に合った水量を設定する。なお、一般的な算定方法は次のとおり。

1) 一戸建て等の場合

(1) 同時に使用する給水用具を設定して算出する方法

同時に使用する給水用具だけを表29-1から求め、任意に同時に使用する給水用具を設定し、設定された給水用具の吐出量を足し合わせて同時使用水量を求める方法である。しかし、使用形態に合わせた設定が可能であるが、使用形態は種々変動するため、すべてに対応するには、使用形態の組み合わせを変えた計算が必要となることから、使用頻度の高い給水用具（台所、洗面器等）を含めて設定するなどの配慮が必要である。

学校や駅の手洗所のように同時使用率が高い場合には、手洗器、小便器、大便器等、その用途ごとに表29-2を適用して合算する。

一般的な給水用具の種類別吐出量は、表29-2のとおりである。また、給水用の種類に関わらず吐出量を口径によって一律の水量（表29-3）として扱う方法もある。

表29-1 同時使用率を考慮した給水用具数

総給水用具数 (個)	同時使用率を考慮した 給水用具数 (個)	(参考)
		標準使用水量 (ℓ/min)
1	1	12
2 ~ 4	2	24
5 ~ 10	3	36
11 ~ 15	4	48
16 ~ 20	5	60
21 ~ 30	6	72

表29-2 種類別吐水量とこれに対応する給水用具の口径

用 途	使 用 水 量 (ℓ/min)	対応する給水用具 の口径 (mm)	備 考
台所流し	12 ~ 40	13 ~ 20	{ 1回(4~6秒) の吐水量 2~3ℓ { 1回(8~12秒) の吐水量 13.5~16.5ℓ 業務用
洗濯流し	12 ~ 40	13 ~ 20	
洗面器	8 ~ 15	13	
浴槽 (和式)	20 ~ 40	13 ~ 20	
浴槽 (洋式)	30 ~ 60	20 ~ 25	
シャワー	8 ~ 15	13	
小便器 (洗浄タンク)	12 ~ 20	13	
小便器 (洗浄弁)	15 ~ 30	13	
大便器 (洗浄タンク)	12 ~ 20	13	
大便器 (洗浄弁)	70 ~ 130	25	
手洗器	5 ~ 10	13	
消火栓 (小型)	130 ~ 260	40 ~ 50	
散水	15 ~ 40	13 ~ 20	
洗車	35 ~ 65	20 ~ 25	

表29-3 給水用具の標準使用水量

給水用具の口径 (mm)	13	20	25
標準使用水量 (ℓ/min)	17	40	65

(2) 標準化した同時使用水量により求める方法

給水用具の数と同時使用水量との関係についての標準値から求める方法である。

給水装置内のすべての給水用具の個々の使用水量を足し合わせた全使用水量を給水用具の総数で除したものに、同時使用水量比 (表29-4) を掛けて求める方法である。

$$\text{同時使用水量} = \text{給水用具の全使用水量} \div \text{給水用具総数} \times \text{同時使用水量比}$$

表29-4 給水用具数と同時使用水量比

総給水用具数 (個)	1	2	3	4	5	6	7
同時使用水量比	1	1.4	1.7	2.0	2.2	2.4	2.6
総給水用具数 (個)	8	9	10	15	20	30	
同時使用水量比	2.8	2.9	3.0	3.5	4.0	5.0	

表29-2、表29-3、表29-4、(2)の算定式は、「水道施設設計指針2012 厚生労働省」による。

2) 集合住宅等の場合

(1) 各戸使用水量と給水戸数の同時使用率により求める方法

一戸の使用水量を前記の1)の(1)又は(2)のいずれかの方法から求め、全体の同時使用戸数は、給水戸数と同時使用戸数率（表29-5）より同時使用戸数を定め、同時使用水量を求める方法である。

$$\text{同時使用水量} = 1 \text{ 戸当たりの同時使用水量} \times \text{戸数} \times \text{同時使用戸数率}$$

表29-5 給水戸数と総同時使用率

総戸数	1～3	4～10	11～20	21～30
同時使用戸数率 (%)	100	90	80	70
総戸数	31～40	41～60	61～80	81～100
同時使用戸数率 (%)	65	60	55	50

(2) 戸数から同時使用水量を予測する算定式を用いる方法*1

ファミリータイプの場合

$$[10 \text{ 戸未満}] \quad \text{同時使用水量}(\ell/\text{min}) = 42 \times (\text{戸数})^{0.33}$$

$$[10 \text{ 戸} \sim 600 \text{ 戸未満}] \quad \text{同時使用水量}(\ell/\text{min}) = 19 \times (\text{戸数})^{0.67}$$

ワンルームの場合は、戸数をファミリータイプの0.5戸分として算出する。

(3) 居住人数から同時使用水量を予測する算定式を用いる方法*2

$$[30 \text{ 人以下}] \quad \text{同時使用水量}(\ell/\text{min}) = 26 \times (\text{人数})^{0.36}$$

$$[31 \text{ 人} \sim 200 \text{ 人未満}] \quad \text{同時使用水量}(\ell/\text{min}) = 13 \times (\text{人数})^{0.56}$$

一戸当たりの計画居住人数が2人未満の場合で、この式を利用するときは、一戸当たりの人数を2人以上とし算出すること。

表29-5、(2)(3)の算定式は「水道施設設計指針2012 厚生労働省」による。

*1 「戸数から同時使用水量を予測する算定表（参考）」を参照。

*2 「住居人数から同時使用水量を予測する算定表（参考）」を参照。

戸数から同時使用水量を予測する算定表 (参考)
 (ファミリータイプ) (ワンルームタイプ)

戸数	同時使用水量		口径 (mm)	流速 (m/sec)	動水勾配 (%)	戸数	同時使用水量		口径 (mm)	流速 (m/sec)	動水勾配 (%)
	(ℓ/分)	(ℓ/sec)					(ℓ/分)	(ℓ/sec)			
1	42	0.70	25	1.43	103.79	1	33	0.56	20	1.78	194.02
2	53	0.88	25	1.79	154.10	2	42	0.70	25	1.43	103.79
3	60	1.01	32	1.26	63.26	3	48	0.80	25	1.63	130.63
4	66	1.11	32	1.38	74.22	4	53	0.88	25	1.79	154.10
5	71	1.19	32	1.48	83.94	5	57	0.95	25	1.94	177.69
6	76	1.26	32	1.57	93.15	6	60	1.01	32	1.26	63.26
7	80	1.33	32	1.65	101.70	7	64	1.06	32	1.32	68.64
8	83	1.39	32	1.73	110.60	8	66	1.11	32	1.38	74.22
9	87	1.45	32	1.80	118.65	9	69	1.15	32	1.43	79.01
10	89	1.48	32	1.84	123.37	10	71	1.19	32	1.48	83.94
11	95	1.58	32	1.96	138.04	11	74	1.23	32	1.53	89.00
12	100	1.67	40	1.33	53.94	12	76	1.26	32	1.57	93.15
13	106	1.77	40	1.41	59.80	13	78	1.30	32	1.62	98.46
14	111	1.86	40	1.48	65.15	14	80	1.33	32	1.65	101.70
15	117	1.94	40	1.54	69.91	15	82	1.36	32	1.69	106.11
16	122	2.03	40	1.62	76.48	16	83	1.39	32	1.73	110.60
17	127	2.11	40	1.68	81.58	17	85	1.42	32	1.77	115.17
18	132	2.20	40	1.75	87.73	18	87	1.45	32	1.80	118.65
19	137	2.28	40	1.81	93.16	19	88	1.47	32	1.83	122.19
20	141	2.36	40	1.88	99.68	20	89	1.48	32	1.84	123.37
21	146	2.43	40	1.93	104.47	21	92	1.53	32	1.90	130.61
22	151	2.51	40	2.00	111.34	22	95	1.58	32	1.96	138.04
23	155	2.59	50	1.32	40.90	23	98	1.63	40	1.30	51.82
24	160	2.66	50	1.35	42.57	24	100	1.67	40	1.33	53.94
25	164	2.74	50	1.40	45.41	25	103	1.72	40	1.37	56.84
26	169	2.81	50	1.43	47.15	26	106	1.77	40	1.41	59.80
27	173	2.88	50	1.47	49.53	27	109	1.81	40	1.44	62.07
28	177	2.95	50	1.50	51.34	28	111	1.86	40	1.48	65.15
29	181	3.02	50	1.54	53.81	29	114	1.90	40	1.51	67.51
30	186	3.09	50	1.57	55.69	30	117	1.94	40	1.54	69.91
31	190	3.16	50	1.61	58.25	31	119	1.99	40	1.58	73.16
32	194	3.23	50	1.65	60.86	32	122	2.03	40	1.62	76.48
33	198	3.30	50	1.68	62.85	33	124	2.07	40	1.65	79.01
34	202	3.36	50	1.71	64.87	34	127	2.11	40	1.68	81.58
35	206	3.43	50	1.75	67.62	35	129	2.15	40	1.71	84.19
36	210	3.49	50	1.78	69.71	36	132	2.20	40	1.75	87.73
37	214	3.56	50	1.81	71.83	37	134	2.24	40	1.78	90.43
38	217	3.62	50	1.84	73.98	38	137	2.28	40	1.81	93.16
39	221	3.69	50	1.88	76.89	39	139	2.32	40	1.85	96.86
40	225	3.75	50	1.91	79.11	40	141	2.36	40	1.88	99.68
41	229	3.81	50	1.94	81.35	41	144	2.40	40	1.91	102.54
42	232	3.87	50	1.97	83.63	42	146	2.43	40	1.93	104.47
43	236	3.94	75	0.89	16.28	43	148	2.47	40	1.97	108.37
44	240	4.00	75	0.91	16.74	44	151	2.51	40	2.00	111.34
45	243	4.06	75	0.92	17.21	45	153	2.55	50	1.30	39.81
46	247	4.12	75	0.93	17.68	46	155	2.59	50	1.32	40.90
47	251	4.18	75	0.95	18.16	47	158	2.63	50	1.34	42.01
48	254	4.24	75	0.96	18.65	48	160	2.66	50	1.35	42.57
49	258	4.30	75	0.97	19.14	49	162	2.70	50	1.38	44.26
50	261	4.35	75	0.98	19.55	50	164	2.74	50	1.40	45.41

* 1戸については、1)一戸建て等の場合(P. 55~56参照)により算出した同時使用水量を採用してもよい。

(例) 1戸内の同時使用水量 36ℓ/minの場合

1	36	0.60	20	1.91	219.72
---	----	------	----	------	--------

居住人数から同時使用水量を予測する算定表 (参考)

居住 人 数	同時使用水量		口 径 (mm)	流 速 (m/sec)	動水勾配 (%)	居住 人 数	同時使用水量		口 径 (mm)	流 速 (m/sec)	動水勾配 (%)
	(ℓ/分)	(ℓ/sec)					(ℓ/分)	(ℓ/sec)			
1	26	0.43	20	1.37	122.57	51	118	1.96	40	1.56	71.52
2	33	0.56	20	1.78	194.02	52	119	1.98	40	1.58	73.16
3	39	0.64	25	1.30	87.84	53	120	2.00	40	1.59	73.98
4	43	0.71	25	1.45	106.35	54	121	2.02	40	1.61	75.64
5	46	0.77	25	1.57	122.29	55	123	2.04	40	1.62	76.48
6	50	0.83	25	1.69	139.23	56	124	2.06	40	1.64	78.16
7	52	0.87	25	1.77	151.07	57	125	2.08	40	1.66	79.87
8	55	0.92	25	1.87	166.49	58	126	2.11	40	1.68	81.58
9	57	0.96	25	1.96	180.95	59	128	2.13	40	1.70	83.32
10	60	0.99	32	1.23	60.65	60	129	2.15	40	1.71	84.19
11	62	1.03	32	1.28	65.04	61	130	2.17	40	1.73	85.95
12	64	1.06	32	1.32	68.64	62	131	2.19	40	1.74	86.84
13	65	1.09	32	1.36	72.34	63	132	2.21	40	1.76	88.62
14	67	1.12	32	1.39	75.16	64	133	2.22	40	1.77	89.52
15	69	1.15	32	1.43	79.01	65	135	2.24	40	1.78	90.43
16	71	1.18	32	1.47	82.94	66	136	2.26	40	1.80	92.24
17	72	1.20	32	1.49	84.94	67	137	2.28	40	1.81	93.16
18	74	1.23	32	1.53	89.00	68	138	2.30	40	1.83	95.00
19	75	1.25	32	1.55	91.07	69	139	2.32	40	1.85	96.86
20	76	1.27	32	1.58	94.20	70	140	2.34	40	1.86	97.80
21	78	1.30	32	1.62	98.46	71	141	2.36	40	1.88	99.68
22	79	1.32	32	1.64	100.62	72	143	2.38	40	1.89	100.63
23	80	1.34	32	1.67	103.90	73	144	2.39	40	1.90	101.58
24	82	1.36	32	1.69	106.11	74	145	2.41	40	1.92	103.50
25	83	1.38	32	1.72	109.47	75	146	2.43	40	1.93	104.47
26	84	1.40	32	1.74	111.73	76	147	2.45	40	1.95	106.41
27	85	1.42	32	1.77	115.17	77	148	2.47	40	1.97	108.37
28	86	1.44	32	1.79	117.49	78	149	2.49	40	1.98	109.35
29	87	1.46	32	1.82	121.00	79	150	2.50	40	1.99	110.34
30	88	1.47	32	1.83	122.19	80	151	2.52	50	1.28	38.73
31	89	1.48	32	1.84	123.37	81	152	2.54	50	1.29	39.27
32	91	1.51	32	1.88	128.18	82	153	2.56	50	1.30	39.81
33	92	1.54	32	1.91	131.84	83	154	2.57	50	1.31	40.35
34	94	1.56	32	1.94	135.54	84	155	2.59	50	1.32	40.90
35	95	1.59	32	1.98	140.56	85	156	2.61	50	1.33	41.45
36	97	1.61	32	2.00	143.09	86	157	2.62	50	1.33	41.45
37	98	1.64	40	1.31	52.52	87	159	2.64	50	1.34	42.01
38	100	1.66	40	1.32	53.23	88	160	2.66	50	1.35	42.57
39	101	1.69	40	1.34	54.66	89	161	2.68	50	1.36	43.13
40	103	1.71	40	1.36	56.11	90	162	2.69	50	1.37	43.69
41	104	1.73	40	1.38	57.57	91	163	2.71	50	1.38	44.26
42	105	1.76	40	1.40	59.06	92	164	2.73	50	1.39	44.83
43	107	1.78	40	1.42	60.56	93	165	2.74	50	1.40	45.41
44	108	1.80	40	1.43	61.31	94	166	2.76	50	1.41	45.99
45	110	1.83	40	1.46	63.60	95	167	2.78	50	1.42	46.57
46	111	1.85	40	1.47	64.38	96	168	2.79	50	1.42	46.57
47	112	1.87	40	1.49	65.94	97	168	2.81	50	1.43	47.15
48	114	1.89	40	1.50	66.72	98	169	2.82	50	1.44	47.74
49	115	1.92	40	1.53	69.10	99	170	2.84	50	1.45	48.33
50	116	1.94	40	1.54	69.91	100	171	2.86	50	1.46	48.93

3) 一定規模以上の給水用具を有する事務所ビル、集合住宅等の場合

(1) 給水用具給水負荷単位により求める方法*

給水用具給水負荷単位とは、給水用具の種類による使用頻度、使用時間及び多数の給水用具の同時使用を考慮した負荷率を見込んで、給水流量を単位化したものである。同時使用水量は、各種給水用具の給水用具給水負荷単位（表29-6）に給水用具数を乗じたものを累計し、同時使用流量図（図29-1）を利用して求める方法である。

表29-6 給水用具給水負荷単位表

給 水 用 具		給水用具 給水負荷単位	
		公衆用	個人用
大便器	洗浄弁	10	6
	洗浄タンク	5	3
小便器	洗浄弁	5	—
	洗浄タンク	3	—
洗面器	給水栓	2	1
手洗器	給水栓	1	0.5
医療用洗面器	給水栓	3	—
事務用流し	給水栓	3	—
台所流し	給水栓	—	3
料理場流し	給水栓	4	2
	混合栓	3	—
食器洗流し	給水栓	5	—
連合流し	給水栓	—	3
洗面流し(水栓1個につき)	給水栓	2	—
清掃用流し	給水栓	4	3
浴槽	給水栓	4	2
シャワー	混合栓	4	2
浴室一そろい	大便器が洗浄弁の場合	—	8
	大便器が洗浄タンクの場合	—	6
水飲み器	水飲み水栓	2	1
湯沸し器	ボールタップ	2	—
散水・車庫	給水栓	5	—

注) 給湯栓併用の場合は、1個の水栓に対する給水用具給水負荷単位は上記の数値の3/4とする。

* 「給水用具給水負荷単位による同時使用流量表（参考）」を参照。

図29-1 給水用具給水負荷単位による同時使用流量図

凡例 ①:洗浄弁使用の場合
②:洗浄タンク使用の場合

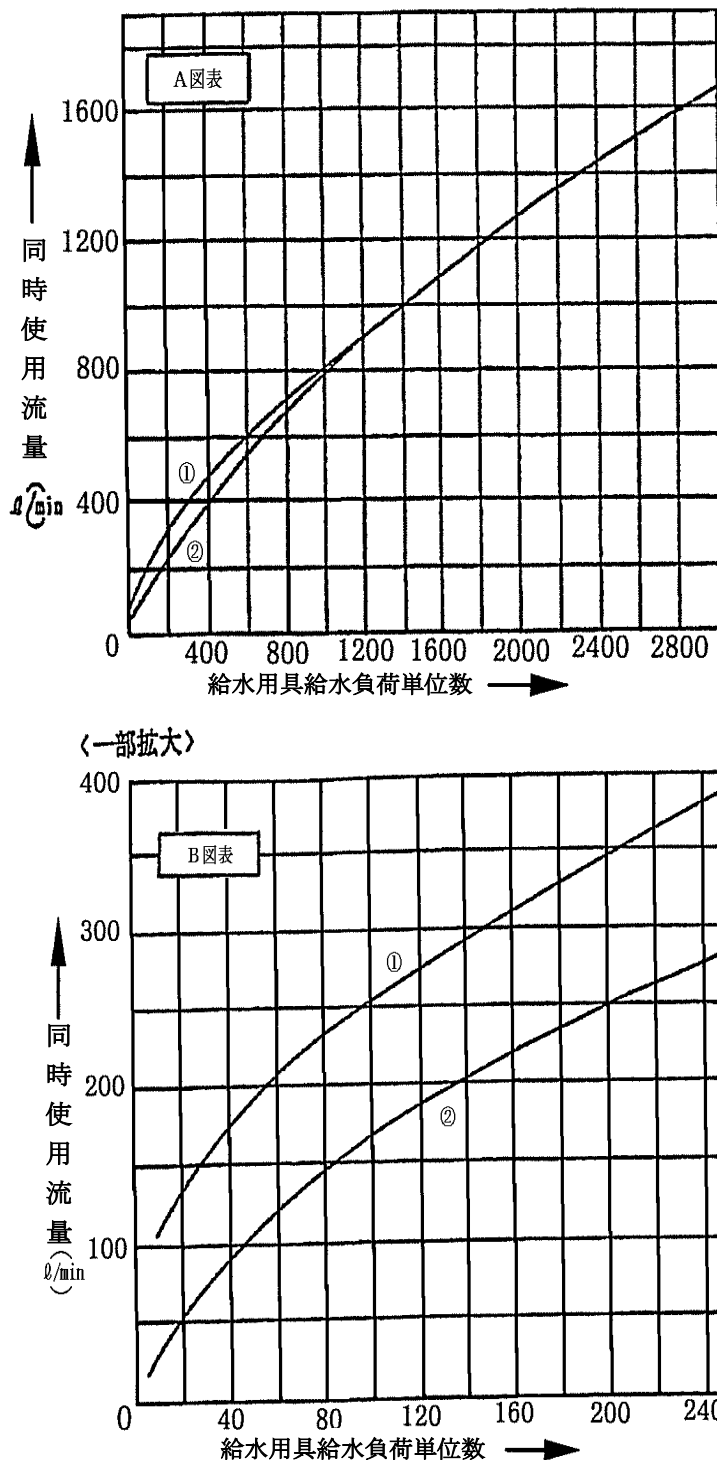


表29-6、図29-1は「水道施設設計指針2012 厚生労働省」による。

給水用具給水負荷単位による同時使用流量表 (参考)

負荷 単 位	同時使用水量		口 径 (mm)	流 速 (m/sec)	動水勾配 (%)	負 荷 単 位	同時使用水量		口 径 (mm)	流 速 (m/sec)	動水勾配 (%)
	(ℓ/min)	(ℓ/sec)					(ℓ/min)	(ℓ/sec)			
1	7	0.12	13	0.90	93.59	51	101	1.69	40	1.34	54.66
2	11	0.19	13	1.43	208.35	52	103	1.71	40	1.36	56.11
3	15	0.25	13	1.88	336.41	53	104	1.73	40	1.38	57.57
4	18	0.30	16	1.49	179.97	54	105	1.76	40	1.40	59.06
5	21	0.35	16	1.74	236.19	55	107	1.78	40	1.42	60.56
6	24	0.40	16	1.99	299.21	56	108	1.80	40	1.43	61.31
7	26	0.44	20	1.40	127.30	57	109	1.82	40	1.45	62.84
8	29	0.48	20	1.53	148.70	58	111	1.84	40	1.46	63.60
9	31	0.52	20	1.66	171.59	59	112	1.86	40	1.48	65.15
10	34	0.56	20	1.78	194.02	60	113	1.89	40	1.50	66.72
11	36	0.60	20	1.91	219.72	61	115	1.91	40	1.52	68.31
12	38	0.63	25	1.28	85.49	62	116	1.93	40	1.54	69.91
13	40	0.67	25	1.36	95.05	63	117	1.95	40	1.55	70.71
14	42	0.70	25	1.43	103.79	64	118	1.97	40	1.57	72.34
15	44	0.74	25	1.51	114.19	65	120	1.99	40	1.58	73.16
16	46	0.77	25	1.57	122.29	66	121	2.01	40	1.60	74.81
17	48	0.80	25	1.63	130.63	67	122	2.03	40	1.62	76.48
18	50	0.83	25	1.69	139.23	68	123	2.05	40	1.63	77.32
19	52	0.86	25	1.75	148.07	69	124	2.07	40	1.65	79.01
20	54	0.89	25	1.81	157.16	70	126	2.09	40	1.66	79.87
21	56	0.92	25	1.87	166.49	71	127	2.11	40	1.68	81.58
22	57	0.95	25	1.94	177.69	72	128	2.13	40	1.70	83.32
23	59	0.98	25	2.00	187.55	73	129	2.15	40	1.71	84.19
24	61	1.01	32	1.26	63.26	74	131	2.17	40	1.73	85.95
25	63	1.04	32	1.29	65.93	75	132	2.19	40	1.74	86.84
26	64	1.07	32	1.33	69.56	76	133	2.21	40	1.76	88.62
27	66	1.10	32	1.37	73.27	77	134	2.23	40	1.77	89.52
28	68	1.12	32	1.39	75.16	78	135	2.25	40	1.79	91.33
29	69	1.15	32	1.43	79.01	79	136	2.27	40	1.81	93.16
30	71	1.18	32	1.47	82.94	80	138	2.29	40	1.82	94.08
31	72	1.20	32	1.49	84.94	81	139	2.31	40	1.84	95.93
32	74	1.23	32	1.53	89.00	82	140	2.33	40	1.85	96.86
33	75	1.26	32	1.57	93.15	83	141	2.35	40	1.87	98.74
34	77	1.28	32	1.59	95.26	84	142	2.37	40	1.89	100.63
35	79	1.31	32	1.63	99.53	85	143	2.39	40	1.90	101.58
36	80	1.33	32	1.65	101.70	86	145	2.41	40	1.92	103.50
37	82	1.36	32	1.69	106.11	87	146	2.43	40	1.93	104.47
38	83	1.38	32	1.72	109.47	88	147	2.45	40	1.95	106.41
39	85	1.41	32	1.75	112.87	89	148	2.47	40	1.97	108.37
40	86	1.43	32	1.78	116.33	90	149	2.48	40	1.97	108.37
41	87	1.46	32	1.82	121.00	91	150	2.50	40	1.99	110.34
42	89	1.48	32	1.84	123.37	92	151	2.52	50	1.28	38.73
43	90	1.50	32	1.87	126.97	93	152	2.54	50	1.29	39.27
44	92	1.53	32	1.90	130.61	94	154	2.56	50	1.30	39.81
45	93	1.55	32	1.93	134.30	95	155	2.58	50	1.31	40.35
46	95	1.57	32	1.95	136.79	96	156	2.60	50	1.32	40.90
47	96	1.60	32	1.99	141.82	97	157	2.61	50	1.33	41.45
48	97	1.62	40	1.29	51.12	98	158	2.63	50	1.34	42.01
49	99	1.64	40	1.31	52.52	99	159	2.65	50	1.35	42.57
50	100	1.67	40	1.33	53.94	100	160	2.67	50	1.36	43.13

第4章 設計水量及び管径の決定

負荷 単位	同時使用水量		口 径 (mm)	流 速 (m/sec)	動水勾配 (%)	負荷 単位	同時使用水量		口 径 (mm)	流 速 (m/sec)	動水勾配 (%)
	($\frac{1}{2}$ l/min)	($\frac{1}{2}$ l/sec)					($\frac{1}{2}$ l/min)	($\frac{1}{2}$ l/sec)			
101	161	2.69	50	1.37	43.69	151	212	3.53	50	1.80	71.12
102	162	2.70	50	1.38	44.26	152	213	3.55	50	1.81	71.83
103	163	2.72	50	1.39	44.83	153	214	3.56	50	1.81	71.83
104	164	2.74	50	1.40	45.41	154	215	3.58	50	1.82	72.54
105	166	2.76	50	1.41	45.99	155	216	3.59	50	1.83	73.26
106	167	2.78	50	1.42	46.57	156	217	3.61	50	1.84	73.98
107	168	2.79	50	1.42	46.57	157	218	3.62	50	1.84	73.98
108	169	2.81	50	1.43	47.15	158	218	3.64	50	1.85	74.70
109	170	2.83	50	1.44	47.74	159	219	3.66	50	1.86	75.43
110	171	2.85	50	1.45	48.33	160	220	3.67	50	1.87	76.16
111	172	2.86	50	1.46	48.93	161	221	3.69	50	1.88	76.89
112	173	2.88	50	1.47	49.53	162	222	3.70	50	1.88	76.89
113	174	2.90	50	1.48	50.13	163	223	3.72	50	1.89	77.62
114	175	2.92	50	1.49	50.73	164	224	3.73	50	1.90	78.36
115	176	2.93	50	1.49	50.73	165	225	3.75	50	1.91	79.11
116	177	2.95	50	1.50	51.34	166	226	3.76	50	1.91	79.11
117	178	2.97	50	1.51	51.95	167	227	3.78	50	1.93	80.60
118	179	2.99	50	1.52	52.57	168	228	3.79	50	1.93	80.60
119	180	3.00	50	1.53	53.18	169	229	3.81	50	1.94	81.35
120	181	3.02	50	1.54	53.81	170	230	3.83	50	1.95	82.11
121	182	3.04	50	1.55	54.43	171	230	3.84	50	1.96	82.87
122	183	3.05	50	1.55	54.43	172	231	3.86	50	1.97	83.63
123	184	3.07	50	1.56	55.06	173	232	3.87	50	1.97	83.63
124	185	3.09	50	1.57	55.69	174	233	3.89	50	1.98	84.39
125	186	3.10	50	1.58	56.32	175	234	3.90	50	1.99	85.16
126	187	3.12	50	1.59	56.96	176	235	3.92	50	2.00	85.93
127	188	3.14	50	1.60	57.60	177	236	3.93	50	2.00	85.93
128	189	3.16	50	1.61	58.25	178	237	3.95	75	0.89	16.36
129	190	3.17	50	1.61	58.25	179	238	3.96	75	0.90	16.43
130	191	3.19	50	1.62	58.90	180	239	3.98	75	0.90	16.59
131	192	3.21	50	1.63	59.55	181	240	3.99	75	0.90	16.66
132	193	3.22	50	1.64	60.20	182	240	4.01	75	0.91	16.82
133	194	3.24	50	1.65	60.86	183	241	4.02	75	0.91	16.90
134	195	3.25	50	1.66	61.52	184	242	4.04	75	0.91	17.05
135	196	3.27	50	1.67	62.18	185	243	4.05	75	0.92	17.13
136	197	3.29	50	1.68	62.85	186	244	4.07	75	0.92	17.29
137	198	3.30	50	1.68	62.85	187	245	4.08	75	0.92	17.37
138	199	3.32	50	1.69	63.52	188	246	4.10	75	0.93	17.52
139	200	3.34	50	1.70	64.20	189	247	4.11	75	0.93	17.60
140	201	3.35	50	1.71	64.87	190	248	4.13	75	0.93	17.76
141	202	3.37	50	1.72	65.55	191	248	4.14	75	0.94	17.84
142	203	3.39	50	1.73	66.24	192	249	4.16	75	0.94	18.00
143	204	3.40	50	1.73	66.24	193	250	4.17	75	0.94	18.08
144	205	3.42	50	1.74	66.93	194	251	4.18	75	0.95	18.16
145	206	3.43	50	1.75	67.62	195	252	4.20	75	0.95	18.32
146	207	3.45	50	1.76	68.31	196	253	4.21	75	0.95	18.40
147	208	3.47	50	1.77	69.01	197	254	4.23	75	0.96	18.57
148	209	3.48	50	1.77	69.01	198	255	4.24	75	0.96	18.65
149	210	3.50	50	1.78	69.71	199	255	4.26	75	0.96	18.81
150	211	3.51	50	1.79	70.41	200	256	4.27	75	0.97	18.89

2. 受水槽式給水の計画使用水量

受水槽式給水における受水槽への給水量は、受水槽の容量と使用水量の時間的変化を考慮して定める。一般に受水槽への単位時間当たり給水量は、一日当たりの計画使用水量（計画一日使用水量）を使用時間で除した水量とする。

計画一日使用水量は、建物種別単位給水量・使用時間・使用人員（表29-7）を参考にするとともに、当該施設の規模と内容、給水区域における他の使用実態などを十分考慮して設定する。

計画一日使用水量の算定には、次の方法がある。

- (1) 一人一日使用水量×使用人員（又は単位床面積当たり人員×延べ床面積）
- (2) 建築物の単位床面積当たりの使用水量×延べ床面積
- (3) その他使用実態による算定

表29-7に明記されていない業態などについては、使用実態及び類似した業態の使用水量実態などを調査して算出する。

また、例えば、使用給水用具ごとに使用水量を積み上げて算出する方法もある。

受水槽容量は、計画一日使用水量の4/10～6/10程度が標準である。

表29-7 建物種類別単位給水量・使用時間・使用人員表

建物種類	単位給水量 (一日当たり)	使用時間(h/日)	注 記	有効面積 当たりの 人員など	備 考
戸建住宅	200~400ℓ/人	10	居住者一人当たり	0.16人/m ²	
集合住宅	200~350ℓ/人	15	居住者一人当たり	0.16人/m ²	
独身寮	400~600ℓ/人	10	居住者一人当たり		
官公庁・事務所	60~100ℓ/人	9	在勤者一人当たり	0.2人/m ²	男子500ℓ/人、女子100 ℓ/人 社員食堂・テナント等は別途加算
工場	60~100ℓ/人	操業時間 +1	在勤者一人当たり	座り作業 0.3人/m ² 立ち作業 0.1人/m ²	男子50 ℓ/人、女子100 ℓ/人 社員食堂・シャワー等は別途加算
総合病院	1,500~3,500ℓ/床 30~60ℓ/m ²	16	延べ床面積1m ² 当たり		設備内容などにより詳細に検討する
ホテル全体	500~6,000ℓ/床	12			設備内容などにより詳細に検討する
ホテル各室部	350~450ℓ/床	12			各室部のみ
保養所	500~800ℓ/人	10			
喫茶店	20~35ℓ/客 55~130ℓ/店舗m ²	10		床面積には 厨房面積を 含む	厨房で使用される水量のみ便 所洗浄水などは別途加算
飲食店	55~130ℓ/客 110~530ℓ/店舗 m ²	10		同上	同上 定性的には、軽食・そば・和食・洋食・中華の順が多い
社員食堂	25~50ℓ/食 80~140ℓ/食堂m ²	10		同上	同上
給食センター	20~30ℓ/食	10			同上
デパート・ スーパーマーケット	15~30ℓ/m ²	10	延べ床面積1m ² 当たり		従業員分・空調用水を含む
小・中学校・ 普通高等学校	70~100ℓ/人	9	(生徒+職員) 一人当たり		教師・従業員分を含む プール用水 (40~100ℓ/人) は 別途加算
大学講義棟	2~4ℓ/m ²	9	延べ床面積1m ² 当たり		実験・研究用水は別途加算
劇場・映画館	25~40ℓ/m ² 0.2~0.3ℓ/人	14	延べ床面積1m ² 当たり 入場者一人当たり		従業員分・空調用水を含む
ターミナル駅	10ℓ/1,000人	16	乗降客1,000人当たり		列車給水・洗車用水を別途加算
普通駅	3ℓ/1,000人	16	乗降客1,000人当たり		従業員分・多少のテナント分を含む
寺院・教会	10ℓ/人	2	参会者一人当たり		常住者・常勤者分は別途加算
図書館	25ℓ/人	6	閲覧者一人当たり	0.4人/m ²	常勤者分は別途加算

(空気調和・衛生工学便覧による)

注1) 単位給水量は設計対象給水量であり、年間一日平均給水量ではない。

2) 備考欄に特記のない限り、空調用水、冷凍機冷却水、実験・研究用水、プロセス用水、プール、サウナ用水等は別途加算する。

第30条 (管径の決定)

- 1 給水管の口径は、配水管の最小動水圧時において、計画使用水量を供給できる大きさとし、著しく過大であってはならない。ただし、道路取付管を新設又は変更する場合の最小口径は20mmとする。
- 2 メーター下流側の給水管の口径は、原則としてメーター口径と同口径以下とする。
- 3 メーター口径の選定は、使用水量及び使用形態を考慮するものとする。

[解説]

1. 管径の決定基準

給水管の口径は、使用水量及びメーターの性能等を考慮し、配水管の最小動水圧時において、計画使用水量を十分に供給できるもので、かつ経済的な口径を決定すべきである。また、使用水量はメーターの適正使用流量範囲内（表30-7 P. 78参照）であることが望ましい。

管径は、給水用具の立ち上がり高さで計画使用水量に対する総損失水頭を加えたものが、取出し配水管の最小動水圧の圧力水頭以下となるよう計算によって定める。（図30-1）

ただし、将来の使用水量の増加、配水管の水圧変動などを考慮して、ある程度の余裕水頭を確保しておくこと。

湯沸器などのように最低作動水圧を必要とする給水用具がある場合は、給水用具の取付部において3～5m程度の水頭を確保すること。また、先止式瞬間湯沸器で給湯管路が長い場合は、給湯水栓やシャワーなどにおいて所要水量を確保できるよう設計する。

大便器洗浄弁を接続する給水管は、原則口径25mm以上とする。

さらに、給水管内の流速は、原則として2.0m/s以下となるようにすること。（空気調和・衛生工業会による）

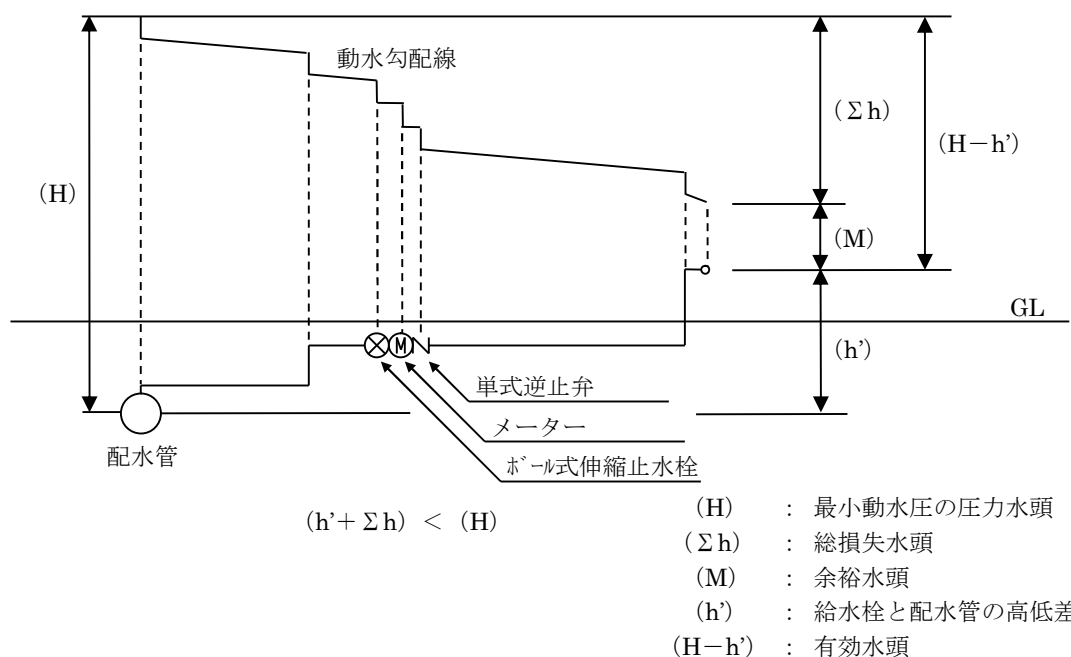


図30-1 動水勾配線図

2. 摩擦損失水頭

損失水頭には、管の流入、流出口における損失水頭、管の摩擦による損失水頭、メーター、給水用具類、管継手部による損失水頭、管の曲がり、分岐、断面変化による損失水頭などがある。これらのうち主なものは、管の摩擦損失水頭、メーター、給水用具類及び管継手部による損失水頭であって、その他のものは、計算上省略しても影響は少ない。

なお、給湯器などのように最低動水圧を必要とする器具がある場合は、器具の取付け部に最低必要圧力分の水頭を確保すること。

1) 給水管の摩擦損失水頭

(1) 管径50mm以下の場合

管径50mm以下の給水管の摩擦損失水頭の計算は、ウエストン公式による。

(図30 - 2参照)

$$h = \left(0.0126 + \frac{0.01739 - 0.1087 D}{\sqrt{V}} \right) \cdot \frac{\ell}{D} \cdot \frac{V^2}{2g}$$

$$Q = \frac{\pi D^2}{4} \cdot V$$

- h : 管の摩擦損失水頭 (m)
- V : 管内の平均流速 (m/sec)
- ℓ : 管長 (m)
- D : 管の内径 (m)
- g : 重力加速度 (9.8m/sec²)
- Q : 流速 (m³/sec)

(2) 管径75mm以上の場合

管径75mm以上の給水管の摩擦損失水頭の計算は、ヘーゼン・ウィリアムズ公式による。(図30 - 3参照)

$$I = h/L = 10.666 \cdot C^{-1.85} \cdot d^{-1.85} \cdot Q^{1.85}$$

$$V = 0.35464 \cdot C \cdot d^{0.63} \cdot I^{0.54}$$

$$Q = 0.27853 \cdot C \cdot d^{2.63} \cdot I^{0.54}$$

$$d = 1.6258 \cdot C^{-0.38} \cdot Q^{0.38} \cdot I^{-0.205}$$

- I : 動水勾配
- C : 流速係数
- V : 管内の平均流速 (m/sec)
- d : 管の実内径 (m)
- Q : 流量 (m³/sec)
- L : 管長 (m)
- h : 管の摩擦損失水頭 (m)

ヘーゼン・ウィリアムズ公式のCの値は、表30-1のとおり、給水管の流量図表は、図30-3のとおりである。

表30-1 ヘーゼン・ウィリアムズ公式のCの値

管 種	管路におけるCの値	備 考
鋳鉄管	140	最良
〃	130~120	新
〃	100	20年後
鋼管	100	〃
モルタルライニング鋼管	110	屈曲損失等を別途 に計算するときは、 直線部のCの値を 130にすることがで きる。
エポキシ樹脂粉体塗装鋳鉄管	110	
塗覆装鋼管	110	
石綿セメント管	110	
硬質塩化ビニル管	110	

2) 各種給水用具、管継手部等による損失水頭

水栓類、メーター、管継手部による流量と損失水頭との関係（実験値）を例示すれば、図30-4から図30-7のとおりである。

なお、これらの図に示していない給水用具類の損失水頭は、メーカーの資料などを参考にして決めることとする。

3) 各種用具などによる損失水頭の直管換算長

直管換算長とは、給水用具類、メーター、管継手部等による損失水頭が、これと同口径の直管の何メートル分の損失水頭に相当するかを直管の長さで表したものをいう。

各種給水用具の標準使用水量に対応する直管換算長をあらかじめ計算しておけば、これらの損失水頭は、管の摩擦損失水頭を求める式から計算できる。

直管換算長の求め方は、次のとおりである。

- (1) 各種給水用具の標準使用流量に対応する損失水頭（h）を図30-4、図30-5などから求める。

図30-2又は図30-3の流量図表から、標準使用流量に対応する動水勾配（I）を求める。

- (2) 直管換算長（L）は、 $L = (h / I) \times 1,000$ である。

なお、各種用具などによる損失水頭の直管換算長は、表30-2、表30-3を参考にしてもよい。

表30-2 給水用具類等の直管換算長 (m)

種別 口径(mm)	サドル 分水栓	仕切弁	ボール 止水栓	メータ	逆止弁	給水栓	ボール タップ
13	1.5	0.12	0.6	3.5	1.2	3.0	4.5
20	2.0	0.15	1.6	9.5	1.6	8.0	6.0
25	3.0	0.18	2.0	13.5	2.0	8.0	7.5
30		0.24			2.5		
40	4.0	0.30		23.0	3.1		13.5
50	6.0	0.39		25.0	4.0		16.5
75	8.0	0.63		15.0	5.7		24.0
100		0.81		35.0	7.6		

表30-3 管継手類の直管換算長 (m)

種別 口径(mm)	90° エルボ	45° エルボ	90° T (分流)	90° T (直流)	異径 接合
13	0.60	0.36	0.9	0.18	0.50
20	0.75	0.45	1.2	0.24	0.50
25	0.90	0.54	1.5	0.27	0.50
32	1.2	0.72	1.8	0.36	1.0
40	1.5	0.90	2.1	0.45	1.0
50	2.1	1.2	3.0	0.60	1.0
75	3.0	1.8	4.5	0.90	
100	4.2	2.4	6.3	1.2	

4) 管径均等数

主管から分岐できる枝管、又は支栓数を知るには、実状に応じた計算によるが、大管に相当する小管数を推測する略算式及び管径均等表は次のとおりとする。

$$n = \left(\frac{D}{d} \right)^{\frac{5}{2}}$$

n : 小管の数 (均等管数)
 D : 大管の直径
 d : 小管の直径

表30-4 管径均等表

枝管(mm) 主管径(mm)	13	20	25	30	40	50	75	100	150
13	1.00								
20	2.93	1.00							
25	5.12	1.74	1.00						
30	8.08	2.75	1.57	1.00					
40	16.60	5.65	3.23	2.05	1.00				
50	29.01	9.88	5.65	3.58	1.74	1.00			
75	79.94	27.23	15.58	9.88	4.81	2.75	1.00		
100	164.11	55.90	32.00	20.28	9.88	5.65	2.05	1.00	
150	452.24	154.04	88.18	55.90	27.23	15.58	5.65	2.75	1.00

注1) 上記管径均等表は、管長、水圧及び摩擦係数が同一のときに、上記算式より算出したものである。

表30-5 給水管の動水勾配の標準値

口径 (mm)	動水勾配 (%)	口径 (mm)	動水勾配 (%)
13	400	40	70
20	200	50	50
25	150	75	30
30	110	100	20

＜参考＞ 表30-6 単位損失水頭

(ウエストン公式)

流 量		口径別損失水頭 (m) / 1 m 当たり					
ℓ/秒	ℓ/分	13mm	20mm	25mm	30mm	40mm	50mm
0.02	1.2	0.005					
0.03	1.8	0.009					
0.04	2.4	0.015					
0.05	3.0	0.022	0.004				
0.06	3.6	0.029	0.004				
0.07	4.2	0.038	0.006				
0.08	4.8	0.049	0.007				
0.09	5.4	0.058	0.009				
0.10	6.0	0.069	0.010	0.004			
0.15	9.0	0.139	0.020	0.008			
0.20	12.0	0.228	0.033	0.012	0.005		
0.26	15.6	0.362	0.051	0.018	0.008		
0.30	18.0	0.466	0.066	0.024	0.011	0.003	
0.40	24.0	0.777	0.108	0.039	0.017	0.005	
0.50	30.0		0.159	0.058	0.025	0.007	0.002
0.62	37.2		0.233	0.084	0.036	0.010	0.003
0.70	42.0		0.289	0.103	0.045	0.012	0.004
0.80	48.0		0.366	0.131	0.056	0.015	0.005
0.90	54.0		0.452	0.161	0.069	0.018	0.006
0.98	58.8			0.187	0.080	0.021	0.008
1.00	60.0			0.194	0.083	0.022	0.008
1.25	75.0			0.288	0.124	0.032	0.011
1.41	84.6				0.153	0.040	0.014
1.50	90.0				0.171	0.045	0.016
2.00	120.0				0.286	0.074	0.026
2.51	150.6					0.111	0.039
3.00	180.0					0.153	0.053
3.92	235.2						0.086
4.00	240.0						0.089

注) 損失水頭値は、少数第4位を4捨5入

内流速2.0m/secを超える範囲

図30-2 ウェストン公式による給水管の流量図表

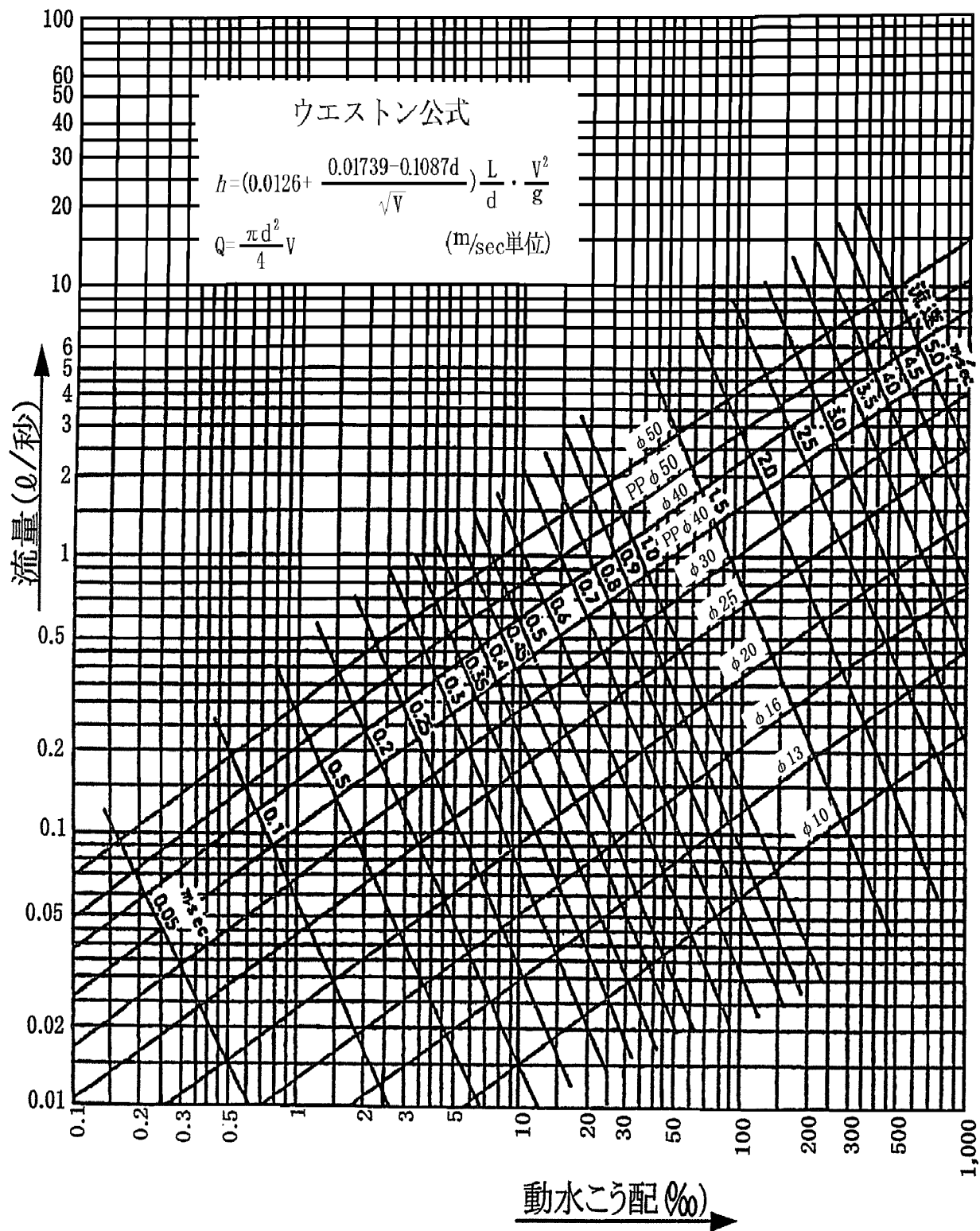


図30-3 ヘーゼン・ウィリアムズ公式流量図表

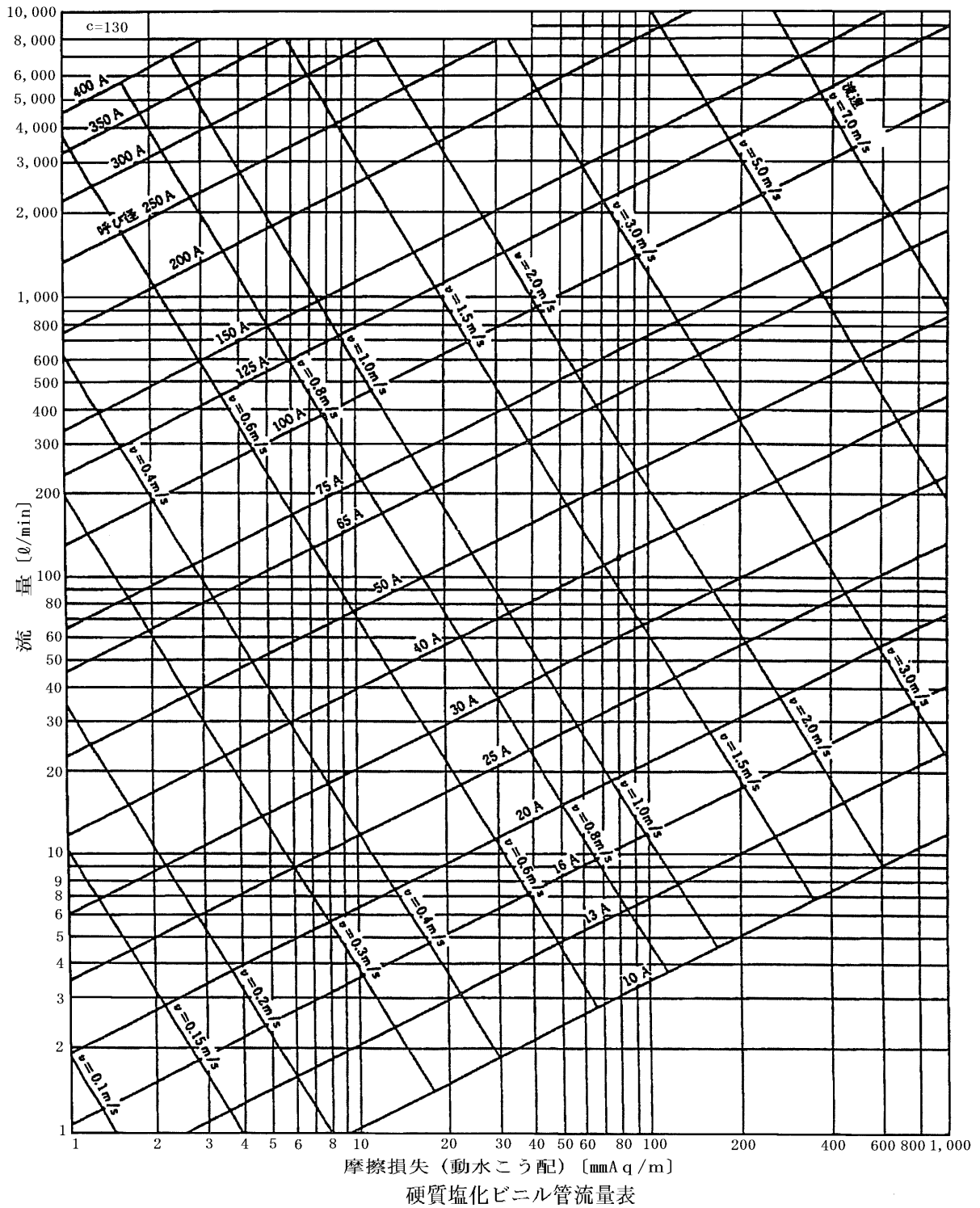


図30-4 水栓類、メーター類等の損失水頭図表 (φ 13 ~ 30 mm)

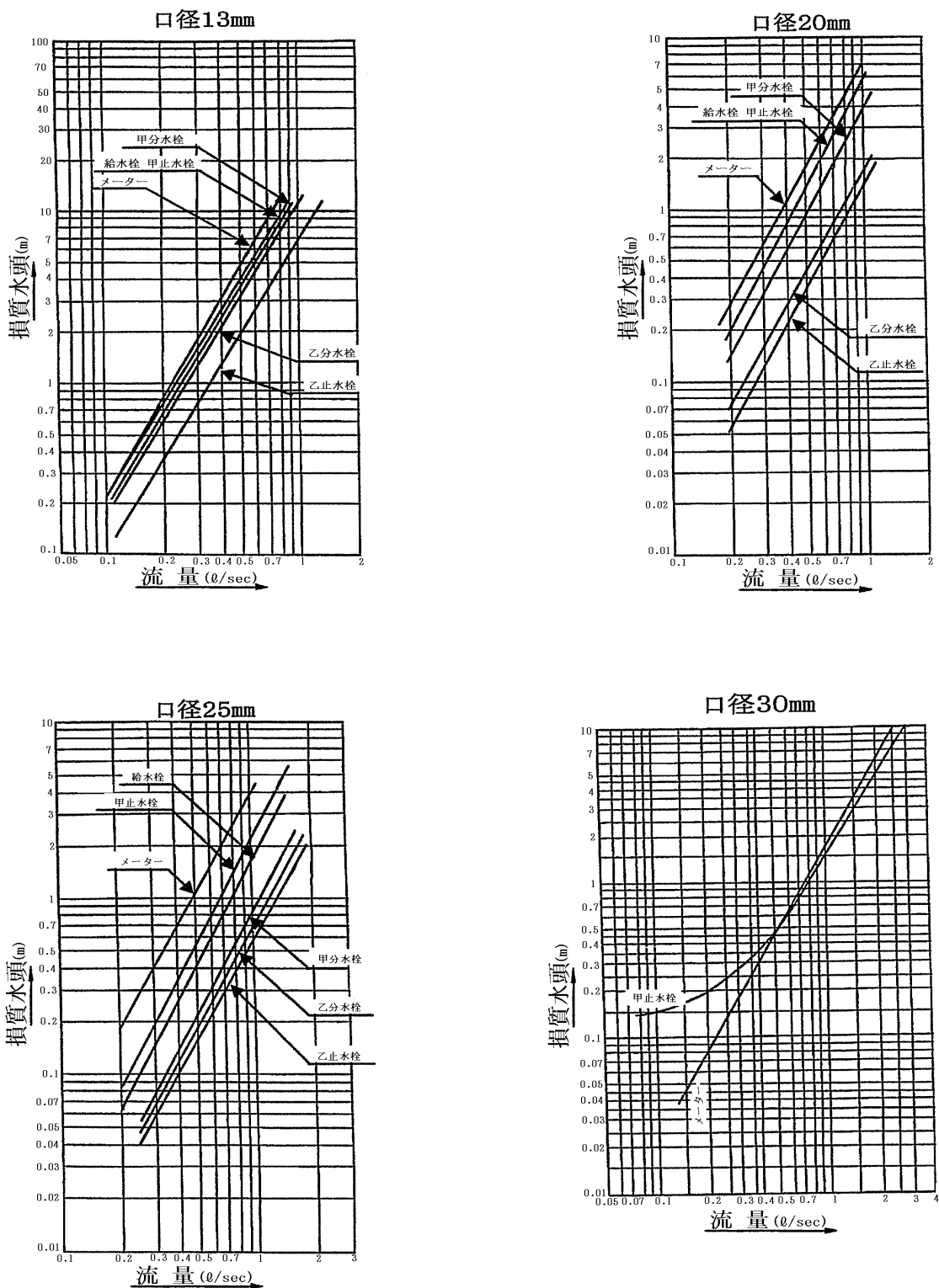


図30-5 水栓類、メーター類の損失水頭図表 (φ40、50mm)

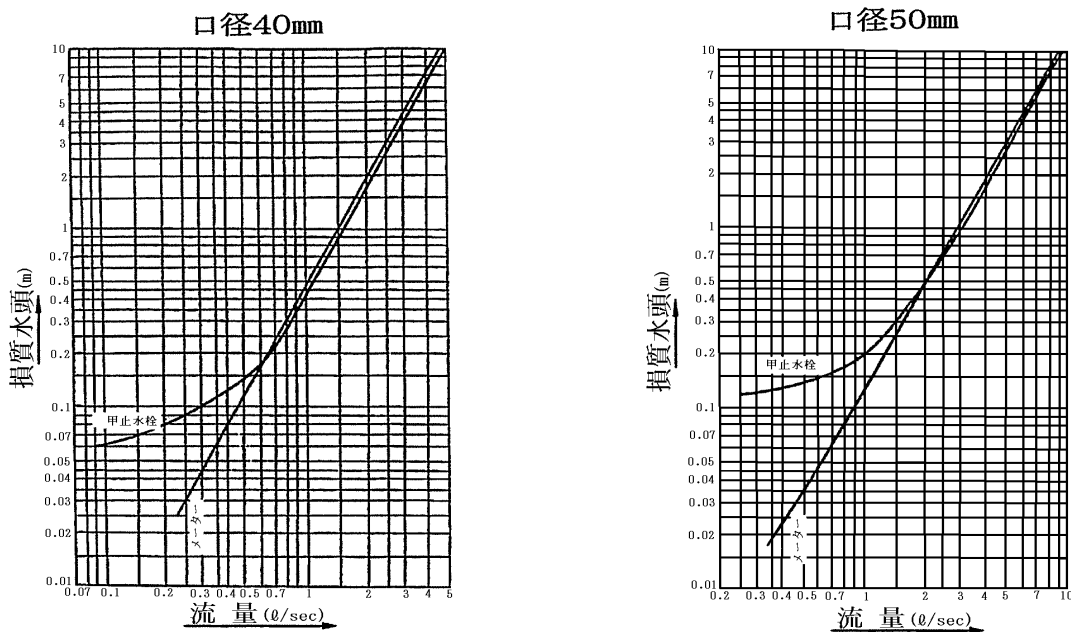


図30-6 単式逆止弁の損失水頭図表

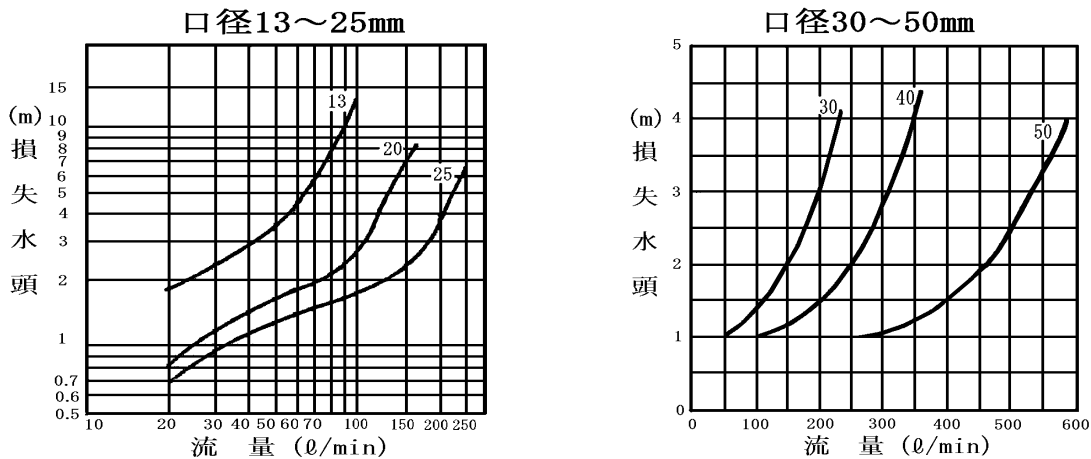
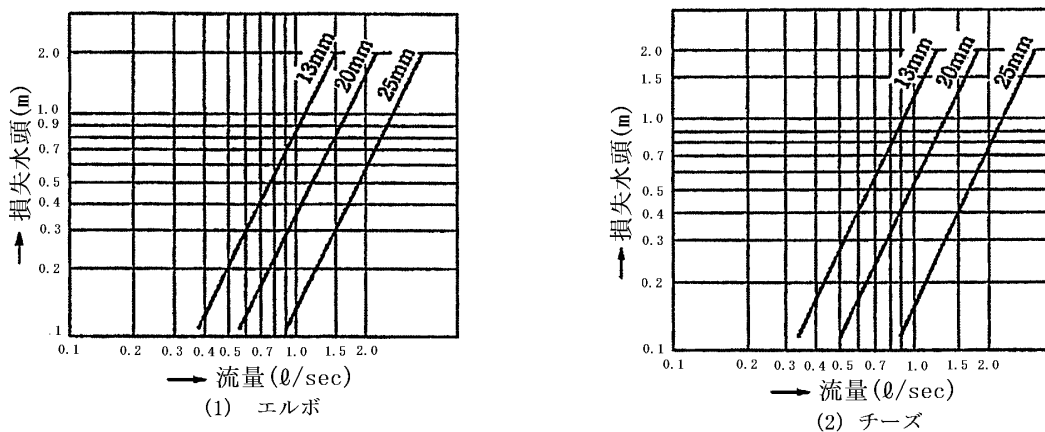


図30-7 管継手部による損失水頭図表 (管種共通)



3. メーター下流側の給水管の口径は、原則としてメーター口径と同口径以下とするが、道路取付管の最小口径20mm設定により、建物の建替え等に伴いメーター下流側の給水主管の口径は、使用実態及びメーターの性能等を考慮したうえで、上位相当口径とすることができる。

4. メーター口径の選定

メーターは、種類によって性能が異なり、それぞれ正確に計量できる適正使用流量範囲がある。その範囲内で使用することがメーターの性能劣化や耐久性のうえから望ましい。メーター口径の選定に際しては、給水管口径だけにとらわれず、給水装置の使用状態を的確に把握し、適正なメーターを設置する必要がある。

メーターの口径は、使用水量及び使用形態によりメーターの適正使用流量の範囲で決定すること。

表30-7 メーター口径別の適正使用流量表

形式及び口径	適正使用流量範囲 (m ³ /h) *1	一時的使用の許容流量 (m ³ /h) *2		1日当たりの使用量 (m ³ /日) *3			月間使用量 (m ³ /月) *4	
		10分/日以内の場合	1時間/日以内の場合	1日使用時間の合計が5時間するとき	1日使用時間の合計が10時間するとき	1日24時間使用するとき		
接線流	13	0.1 ~ 1.0	2.5	1.5	4.5	7	12	100
	20	0.2 ~ 1.6	4	2.5	7	12	20	170
	25	0.23 ~ 2.5	6.3	4	11	18	30	260
	30	0.4 ~ 4.0	10	6	18	30	50	420
たて型軸流	40	0.4 ~ 6.5	16	9	28	44	80	700
	50	1.25 ~ 17.0	50	30	87	140	250	2,600
	75	2.5 ~ 27.5	78	47	138	218	390	4,100
	100	4.0 ~ 44.0	125	74.5	218	345	620	6,600

表30-7は、「水道メーターの選び方 日本水道協会」による。

*1：適正使用流量範囲とは、水道メーターの性能を長時間安定した状態で使用することのできる標準的な流量をいう。

*2：短時間使用する場合の許容流量。受水槽方式や、直結給水で同時に複数の水栓が使用される場合、特に短時間で大流量の水を使用する場合の許容流量をいう。
また、従来の「流量基準」では、一時的使用の許容流量のうちの「瞬時的使用の場合」について数値に幅をもたせて記載していたが、瞬時の意味が不明確でその大きさに左右されるため、これまでの使用実態等を踏まえ、13mm～100mmを総合的に1日当たり10分程度の使用時間に統一して許容流量を示すこととした。

*3: 一般的な使用状況から適正使用流量範囲内での流量変動を考慮して定めたものである。

- ・ 1日使用時間の合計が5時間するとき . . . 一般住宅等の標準的使用時間。
- ・ 1日使用時間の合計が10時間するとき . . . 会社（工場）等の標準的な使用時間。
- ・ 1日24時間使用するとき 病院等昼夜稼働の事業所の使用時間。

*4: 計量法（JIS規格引用）に基づく耐久試験（加速試験）とメーターの耐久性が使用流量の二乗にほぼ反比例することから定めた、1ヶ月当たりの使用量をいう。

第5章材料

第31条（給水装置材料及び付属材料等）

- 1 給水装置材料は、給水管、継手及びこれに直結する給水用具に分類する。
- 2 給水装置材料は、給水装置の構造及び基準に関する省令(平成9年厚生省令第14号)の性能基準に適合するものとする。
- 3 付属材料等は管理者指定品、管理者仕様に基づく製品その他のものとする。
- 4 配水管への取付口から水道メーターまでの給水装置に用いようとする給水管及び給水用具は、管理者が定めた規格品又は指定品(以下「指定給水器材」という。)とし、別表31-1及び別表31-2のとおりとする。

〔解説〕

1. 給水装置材料は、給水管、継手及びこれに直結する給水用具に分類される。また、付属材料等は、付属具類と付属的に使用する材料がある。
2. 給水装置工事に使用する材料は、省令で定めたそれぞれの性能基準に適合したものであり、施工性、経済性、利便性、環境及び性能等を考慮して選定することが望ましい。
給水装置材料の基準適合品は、次による。
 - 1) 適合が明確な製品
省令の性能基準を満足する製品規格（JIS:日本産業規格、JWWA:日本水道協会等）に適合している製品である。規格適合マークにより確認する。
 - 2) 第三者認証品
第三者認証機関が給水装置に用いる製品について、省令の性能基準に適合していることを認証した製品である。検査認証マークにより確認する。
 - 3) 自己認証品
製造業者等が自ら、又は製品試験機関等に委託して省令の性能基準を満たしていることを証明した製品である。自社検査証印等の表示及び試験証明書等により確認する。
 - 4) 使用指定品
管理者が使用について指定した規格品及び指定品である。使用指定の承認を受ける場合は、使用材料の承認に関する取扱要綱*に基づき行う。
3. 付属材料等は、管理者指定品及び規格品とする。
4. 指定給水器材について
給水装置の構造及び材質は、施行令第5条の基準に適合するものでなければならない。管理者は、災害等による給水装置の損傷を防止するとともに、給水装置の損傷の復旧を迅速かつ適切に行えるようにするために必要があると認めるときは、配水管からメーターまでの間の給水装置に使用する給水管及び給水用具について、その構造及び材質を指定することができる。(条例第4条関係)

*関係要綱等を参照。

<別表 31-1> 指定給水器材(配水管への取付口からメーター前後までに使用する製品)

分類	名称	口径 (mm)	適用規格	摘要
給水管	ダクタイル鋳鉄管	75・100	JIS G 5526 (JIS G 5528)	K形3種管 (内面エポ粉体塗装)
	耐震用ダクタイル鋳鉄管	75・100	JWWA G 120	
	水道用ポリエチレン二層管 (1種)	13・20・25 30*・40・50	JIS K 6762	静水頭75m以下
継手	ダクタイル鋳鉄異形管	75・100	JIS G 5527 (JIS G 5528)	K形 メカニカル継手 (内面エポ粉体塗装)
	ダクタイル普通押輪	75・100	JIS G 5527	K形(ホルト・ナット共)
	ダクタイル特殊押輪		JIS G 5527準	
	ダクタイル特殊離脱防止押輪		3DkN	
	水道用ポリエチレン管継手	13・20・25 30*・40・50	使用指定品 (JWWA B 116)	インコア一体型冷間継手 接水部:鉛レス合金
給水用具	水道用サドル付分水栓 (ボール式)	13・20・25 40・50	使用指定品 (JWWA B 117)	エポ粉体 (密着コア対応型)
			(PTC B 20)	配水ポリエチレン管用
	水道用割T字管	75・100	使用指定品	フランジ形
	水道用不断水割T字管	75・100	使用指定品	フランジ形 耐震型
	ダクタイル鋳鉄仕切弁	75・100	JIS B 2062	内面粉体塗装
	水道用ソフトシール仕切弁		JWWA B 120	
	丸ハンドル付青銅仕切弁	13・20・25 30*・40・50	JIS B 2011 10K	埋設用 接水部:鉛レス合金
	水道用メーター直結伸縮ボール止水栓	13・20・25 30*	使用指定品 (JWWA B 108)	平行おねじ・伸縮 接水部:鉛レス合金 25以下:樹脂蝶型H 30 :金属蝶型H
	鋳鉄フランジ形スイング逆止弁	75~100	JIS B 2031 10K	
	単式逆止弁(バネ式)	13・20・25 30*・40・50	使用指定品 (JWWA B 129)	ユニオン・平行おねじ 接水部:鉛レス合金

注) 30*は一部地域に適用

＜別表 31-1＞ 指定給水器材(配水管への取付口からメーター前後までに使用する製品)

分類	名称	口径(mm)	適用規格	摘要
付 属 材 料 等	仕切弁筐 一式	75以上	使用指定品	(市型)
	補助弁筐 一式	40・50	使用指定品	(市型)
	甲止水栓筐(大) (小)	25以下	使用指定品	
	水道用メーター筐	(メーター口径) 13・20・25 ・30 用	使用指定品 (市型)	枠; FRP・再生樹脂製・ 鋳鉄製 蓋; FRP・再生樹脂・ 鋳鉄製
	水道用メーター筐蓋 (受枠共)	40・50	使用指定品	(市型) 蓋; 鋳鉄製
		75・100	使用指定品	JCW*-105 柵; 築造
	密着銅コア 密着ステンレスコア	13・20・25・ 40・50	使用指定品	エポ粉体塗装用
	水道用ゴムパッキン	(厚4mm)	JIS K 6353	上水型全面ゴムパッキン
	六角ボルト		JIS G 4303	SUS304
	ポリエチレンスリーブ		JDPA Z 2005	(日本ダクタイル鋳鉄管協会)
	埋設標識シート			水道用 青色 幅75mm(シングル)
樹脂製メーター間隔棒	13～25	使用指定品		

*JCW: 日本鋳鉄ふた・排水器具工業会規格

＜別表31-2＞ 中高層建物直結給水適用時の指定給水器材

名称	口径(mm)	適用規格	摘要
メーターユニット	20・25	使用指定品	
減圧弁付メーターユニット			
メーターバイパスユニット	40・50・75	使用指定品	
直結加圧形ポンプユニット	50以下	JWWA B 130	(プースターポンプ)
減圧式防止装置	50以下	JWWA B 134	

＜参考＞

表31-3 指定給水器材以外の主な給水装置器材(メーターより下流側で使用する製品)

分類	名 称	
給水管	硬質塩化ビニルライニング鋼管	耐熱性硬質塩化ビニルライニング鋼管
	ポリエチレンライニング鋼管	ステンレス鋼管
	硬質塩化ビニル管	耐衝撃性硬質塩化ビニル管
	耐熱性硬質塩化ビニル管	ポリエチレン管
	鋼管	架橋ポリエチレン管
	ポリブテン管	
継手	給水管の各管種に適合する継手	
	防食継手	ステンレスフレキシブル継手
	伸縮継手(可とう管含む)	
給水用具	サドル付分水栓	ボール止水栓
	甲形止水栓	水栓類(各種)
	仕切弁	混合水栓類(各種)
	逆止弁(単式・複式・リフト式・スインク式・ダイヤフラム式等)	
	玉形弁	ボールタップ
	減圧式逆流防止器	バキュームブレーカー
	減圧弁	定流量弁
	空気弁	安全弁(逃がし弁)
	給湯器	水撃防止器
	電磁弁を組み込んだ製品(全自動電気洗濯機、自動電気食器洗い器)	
付属材料等	量水器筐	止水栓筐
	散水栓筐	
	ポリエチレンスリーブ	水道用液状シール剤
	水道用硬質塩化ビニル管の接着剤	

※給水装置使用承認材料一覧表を営業課にて配布しているので参照すること。

第 6 章 給水タンク以下設備

第32条 (構造)

- 1 給水タンク以下設備(配水管からの水を一旦受水タンクに入れ、これをポンプで高置タンクに揚水又は圧力タンクなどで圧送したうえ、配管設備によって円滑に飲料水を供給するものをいう。以下同じ。)は、建築基準法第36条、同法施行令第129条の2の5及び昭和50年建設省告示第1597号の規定に基づき、安全及び衛生上支障のない構造とする。
- 2 一般給水用の給水タンク以下設備は、市水のみ専用系統による設備を設けるものとする。

[解説]

1. 給水タンク以下設備は、第6条(給水方式)に規定する受水槽式の給水タンク(受水タンク及び高置タンクをいう。)から末端給水栓をいい、法第3条第9項に規定する給水装置に該当するものではない。

給水タンク以下設備については、建築基準法、管理面については法又は建築物衛生法が適用される。これは給水タンクの水が直結給水と同様に安全な水の適正供給を目的としている。なお、建築基準法等の適用を受けない小規模な給水タンク設備(有効容量10m³以下)についても、前記を考慮してこれらに準じて行うものとする。また、岐阜市では、その衛生管理について「岐阜市小規模水道の衛生管理に関する規程*」に基づき指導している。

1) 構造

建築基準法(昭和25年法律第201号)第36条に基づく同法施行令(昭和25年政令第338号)第129条の2の5「給水、排水その他の配管の設置及び構造」について規定されているが、給水タンクに関しては、基準の明示がなく具体性に乏しいため、昭和50年12月に建設省告示1597号「建築物に設ける飲料水の配管設備及び排水のための配管設備の構造方法を定める件」(昭和51年1月施行)が出され、給水タンクの構造基準について強い規制措置が行われた。

2) 管理

有効容量が10m³を超える施設は、法第3条第7項の規定する「簡易専用水道」といい、法の規制対象となる。(届出書は保健所に提出する。)また、対象建物が特定建築物(建築物における衛生的環境の確保に関する法律施行令第1条に定める建築物をいう。)である場合は「建築物衛生法」の適用を受ける。なお、上記法及び建築物衛生法が適用となる場合は、建築物衛生法が優先して適用される。

2. 一般給水用の給水タンク以下設備において、市水に井水等を混合することは、水質の管理が困難であり、衛生上好ましくない。このためタンク以下であっても一般給水用の設備では、市水のみを使用するものとする。ただし、給水用途により、管理が適切に行われ衛生上問題ないと認められる場合はこの限りではない。

*関係条例・規程等を参照。

第33条 (給水タンクの設置条件)

- 1 給水タンクの設置位置は、屋外設置にあつては地上式、屋内設置にあつては床置きを原則とし、タンク内の水の汚染防止及び当該タンクの保守点検が容易に行えることができるものとする。**
- 2 給水タンクは、不浸透質の耐水材料を用い、水が汚染されない構造とする。**

〔解説〕

給水タンクは、建築基準法施行令第129条の2の5及び建設省告示第1597号の規定によるほか、次によること。

1. 給水タンクの設置

- 1) タンク内の水の汚染防止及び当該タンクの保守点検を容易に行うことができるように、タンクの形状が直方体である場合、6面すべての表面と建築物の他の部分との間に、上部を100cm以上、その他は60cm以上の空間を確保する必要がある。
- 2) タンクを地中に設置する場合は、タンクから衛生上有害なものの貯留、又は処理に供する施設までの水平距離が5m未満の場合は、タンク周辺に必要な空間を確保する。
タンクの上部に機器類を設置することは避けるべきであるが、やむを得ず空調機器等を設置する場合は、受け皿を設けるなどの措置が必要である。
- 3) タンクを設置する床等には、必要な勾配及び集水溝等を設け、集水ピットには排水設備を備える。
- 4) タンクの外壁又はタンクを設置する室の入口等に、タンク用途（飲用、雑用、消火用等）を表示する。
- 5) 高置タンクの設置位置は、最高位にある水栓で所要水圧が確保できる位置とする。
なお、高層建築物等への設置において、静水圧が高圧(0.39～0.49Mpaを超える)となる場合は、減圧弁又は中間タンクを設ける。

2. 給水タンクの材質及び構造

- 1) 給水タンクは、水質に影響を与えない材料（FRP（強化樹脂）、鋼板、ステンレス等）を用いて、完全な水密性を保つ構造とすること。また、タンクが直射日光を受ける場合は、不透光の材料を用いる等遮光構造とする。
なお、防水、防錆、防食等の塗料は水質に悪影響を与えないものを使用する。
- 2) 給水タンクには、内部の点検及び清掃のため、出入りが容易にできるように直径60cm以上のマンホール及びタラップを設けるとともに、タンクの上部は勾配を設ける等、水たまりができない構造とする。なお、マンホール面は、周囲より10cm以上高くするとともに、有害な物が入らないよう密閉式の構造とし、かつ、ふたは施錠できるものが望ましい。
- 3) タンクの底部は、清掃のため1/100程度の勾配を設ける等、完全排水ができる構造とする。また、受水タンクは点検、清掃、補修等に支障とならないよう2層分割とし、大容量のものは整流壁を設け、水質変調防止の配慮をすること。
- 4) 給水タンクは、建築設備耐震設計施工指針に基づいた製品を使用すること。

第34条 (設計水量)

給水タンク容量を決定するための設計水量は、次の方法により求めた水量を基に決定する。

- 1) 業種別一人一日当たり使用水量に使用人員を乗じて求めた水量
- 2) 建物の単位床面積当たり使用水量に延床面積を乗じて求めた水量
- 3) 水栓の用途別使用水量に同時使用率を考慮した水栓数を乗じて求めた水量

[解説]

所要の設計水量の算出は、第29条 (P. 58) を参照する。

受水槽方式給水における給水タンクへの給水量は、タンクの容量と使用水量の時間的変化を考慮して求める。

一般に給水タンクへの単位時間当たり給水量は、一日当たり計画使用水量を使用時間で除した水量とする。

計画一日使用水量は、建物業種別単位給水量・使用時間・人員を参考にするとともに、当該施設の規模と内容、給水区域内における他の使用実態などを十分考慮して設定する。

第35条 (給水タンクの容量)

1 給水タンクの有効容量は、使用時間及び使用水量の時間的変化を考慮し最小有効貯水量から最大有効貯水量までの範囲とし、各有効容量は次による。

- 1) 標準有効貯水量 = 日最大使用水量 × 1/2
- 2) 最大有効貯水量 ≤ 日平均使用水量
- 3) 最小有効貯水量 ≥ 日平均使用水量 × 1/2

2 高置タンクの有効容量は、日最大使用水量の1/10を標準とする。

3 受水タンクは、他用途(消火用、雑用等)と兼用しないこと。

[解説]

1. 給水タンクの有効容量は、日最大使用水量の1/2程度 (4/10～6/10が標準) とし、ピーク時の使用水量及び配水管への影響を十分考慮して決定すること。また、有効容量は日最大使用水量を超えてはならない。

具体的な使用水量の算定は、申込者の使用実態に基づき算定すること。

2. 高置タンクの有効容量は、日最大使用水量の1/10を標準とするが、使用時間を考慮する場合は30分～1時間程度の使用水量相当とすること。

3. 消火用タンクは、受水タンクと兼用すると、受水タンクの容量が大きくなり滞水により水質が劣化するため消火専用のものを設置すること。

<参考>

1) 給水タンク容量の決定 (例)

(1) 設計条件

集合住宅 3LDK 30戸

使用人員 3LDK 4人/戸 日最大使用水量 250ℓ/人・日

(2) 日最大使用水量

1戸当たり日最大使用水量 = 4 (人/戸) × 250 (ℓ/人・日) = 1,000 (ℓ/人・日)

集合住宅の日最大使用水量 = 1,000 (ℓ) × 30 (戸) = 30,000 (ℓ/日) = 30 (m³/日)

(3) 給水タンクの有効容量

日最大使用水量の1/2 (4/10~6/10) とすると

給水タンクの有効容量 = 30 (m³/日) × 1/2 = 15m³

※高置タンクを設置する場合は、高置タンク有効容量を考慮する。

高置タンク有効容量 = 日最大使用水量 × 1/10 (又は使用時間の1時間程度)

表35-1 その他用途別給水タンク容量の算定(例)

用途別	1個当たりの標準水量	計算例	摘要
ホテル	1日を12時間として、 この6時間分 6/12	客室部のベッド数が200人の 場合 400×6/12×200 =40.0 m ³	1ベッドにつき、1日 当たりの給水量を 400ℓ/床/日とした。
デパート	1日を10時間として、 この5時間分 5/10	40,000 m ² の場合 20×5/10×40,000 =400.0 m ³	1 m ² につき、1日当 たりの給水量を20ℓ/m ² / 日とした。
事務所	1日を9時間として、 この4時間半分 4.5/9	1,000人の場合 80×4.5/9×1,000 =40.0 m ³	80ℓ/人/日とした。
病院	1日を16時間として、 この8時間分 8/16	1,000 m ² の場合 50×8/16×1,000 =25.0 m ³	50ℓ/m ² /日とした。
小学校	1日を9時間として、 この4時間半分 4.5/9	1,500人の場合 80×4.5/9×1,500 =60.0 m ³	80ℓ/人/日とした。

表35-1は、「東京都水道局 給水装置設計・施工基準」による。

第36条 (給水タンクの付属設備)

- 1 給水タンクへの給水用具(ボールタップ、定水位弁等)には、必要に応じて波立ち防止板等を設置するものとする。
- 2 給水タンクには、満水及び濁水警報装置を設け、受信器は常に管理できる場所に設置するものとする。
- 3 越流管は、給水用具によるタンクへの吐水量を十分排出できる口径とする。
- 4 飲料系統の配管設備は、給水設備に準ずる。
- 5 揚水ポンプは、所要水量を十分揚水できる能力のものとする。

[解説]

1. タンクへの給水用具はウォーターハンマーの発生原因となる場合が多いので、口径25mm以上については波立ち防止板等を必ず設置すること。
また、口径20mm以下の場合でも、満水表面積、取出しの配水管口径などを考慮して必要に応じて設置すること。
 2. タンクには、その設置場所に関係なく、すべてのものに水位が満水位を超えたとき又は有効低水位より低下したときに作動する警報装置を設置すること。なお、減水警報に伴い、揚水ポンプを自動停止する装置が望ましい。
 3. 越流管は、給水管口径の1.5倍以上の口径とすること。また、越流管の放水口は間接排水とし、あふれ面との間隔を15cm以上確保するとともに、先端には防虫網等を施して衛生上有害なものが入らない構造とする。
 4. 飲料系統の配管設備は、省令で定めた性能基準に適している材料及びこれらと同等以上の品質を有するものを使用する。
 5. ポンプは、系統別に設置し、常用機の故障等に備え予備機を設置することが望ましい。また、ポンプの吐出量は、高置タンク等に30分程度で揚水できる能力を有すること。
- ※事務所及び店舗の定休日は、給水タンクの中で水が滞留する可能性があるため、有効容量を調整できる器具を設置する等、停滞水が発生しないような措置をとることが望ましい。

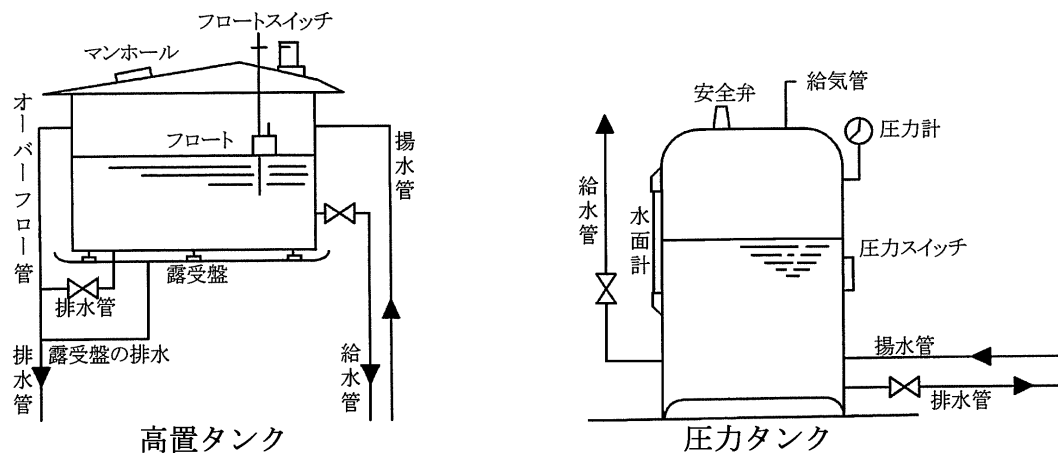


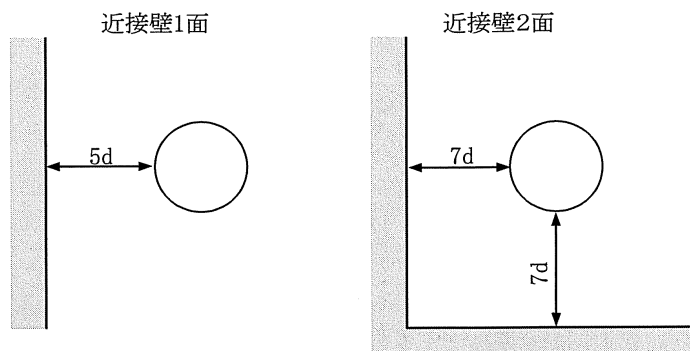
図 36 - 1 高置タンク及び圧力タンク (断面)

呼び径が 25 mm を超える場合

呼び径	壁からの離れ (B2)		吐水口空間 (A)
40 mm	近接壁 の影響 がない 場合	200 mm を超える (近接壁 1 面)	53 mm 以上
		280 mm を超える (近接壁 2 面)	
50 mm		250 mm を超える (近接壁 1 面)	65 mm 以上
		350 mm を超える (近接壁 2 面)	
75 mm	375 mm を超える (近接壁 1 面)	95 mm 以上	
	525 mm を超える (近接壁 2 面)		
100 mm	500 mm を超える (近接壁 1 面)	124 mm 以上	
	700 mm を超える (近接壁 2 面)		

注 1) 40 mm 以上の有効開口径の内径 (d') は、呼び径 (d) の 0.7 倍とした場合である。

2) 近接壁の影響がない場合とは、近接壁 1 面の場合 $5d$ を超えるもの、近接壁 2 面の場合 $7d$ を超えるものをいう。



3) 近接壁の影響がある場合は、表27-1 (P. 53) を参照すること。

第7章 施工及び検査

第37条（施工）

- 1 指定工事事業者は、給水装置工事を施工するにあたっては、管理者から工事の承認を受けた後でなければ工事に着手してはならない。
- 2 工事の施工は、施行承認申請書、この基準及び所定の工事仕様書に準拠して行わなければならない。

〔解説〕

1. 指定工事事業者は、管理者から工事の承認を受けたのちでなければ工事に着手してはならない。

（条例第5条第1項）

給水装置工事を新設、改造、変更（法第16条の2第3項に規定する厚生労働省令で定める給水装置の軽微な変更を除く。）又は撤去（以下「給水装置工事」という。）しようとするものは、管理者の定めるところによりあらかじめ管理者に申込み、その承認を受けなければならない。

2. 施工

- 1) 給水装置工事主任技術者（以下「主任技術者」という。）は、配管工などの工事従事者（配管技能者、地山の掘削作業主任、土止め支保工作業主任者）等に工事内容をよく説明し、適正に施工されるよう指導しなければならない。

- (1) 工事設計書内容の説明
- (2) 使用する材料及び給水栓類の確認
- (3) 掘削部分の埋設物等の埋設状況の調査把握
- (4) 工事後の周辺整理
- (5) その他工事に関する技術指導

- 2) 承認済みの工事内容を変更する必要があるときは、事前に協議しなければならない。

- 3) 施工にあたっては、次の事項に注意すること。

- (1) 主任技術者等の現場責任者は、工事現場に常駐すること。
- (2) 公道等の工事においては、関係官公署の許可及び利害関係者の承諾書等を確認すること。
- (3) 公衆災害防止のため、関係法令及び許可条件に基づき保安設備等を設置すること。
- (4) 公害防止のため、騒音、振動等で近隣住民等に迷惑をかけないように配慮すること。
- (5) 地下埋設物については、必要に応じて各事業体に立会いを求め、確認のうえ施工すること。
- (6) 施工途中で重大なる変更の必要が生じた場合は、直ちにその旨を管理者に報告し指示を受けること。
- (7) 配水管等の断水を伴う工事は、事前に管理者に報告し指示に従うこと。なお、断水を行うときは、あらかじめ使用者に通知すること。
- (8) 万一事故等が発生したときには、施工業者の責任において迅速かつ適切な処置を行う

とともに、速やかに管理者に報告すること。

第38条 (土工事)

- 1 道路内における掘削工事を施工するにあたっては、関係官公署の許可を得なければならない。
- 2 道路内における掘削を伴う工事を行う場合は、事前に管理者に届出し、了承を得なければならない。

[解説]

1. 道路等の掘削を伴う工事は、着手前に関係官公署の許可を受けなくてはならない。
その工事箇所の施工手続を関係官公署等に行い、その許可条件及び関係法令等を遵守して適正に施工し、かつ事故防止に努めなければならない。

各許可の関係は次のとおりである。

- | | |
|---------------|-------------|
| (1) 道路占用・掘削許可 | 道路管理者 |
| (2) 道路使用許可 | 所轄警察署 |
| (3) 道路通行制限許可 | 道路管理者、所轄警察署 |
| (4) 通行制限による協議 | 消防署及び交通機関等 |

2. 道路内における掘削を伴う工事を行う場合は、事前に必要書類を添え管理者に届出し了承を得ること。

届出は、申請書及び工事設計書、掘削許可証(写)、道路使用許可(写)、道路通行制限許可(写)その他必要書類を添え、申請窓口にて受付台帳に施工日等を記入する。

- 1) 工事の一般的注意事項は、次のとおり。

- (1) 掘削は、溝掘り又はつぼ掘りとし、掘削敷は、不陸のないよう仕上げること。
- (2) 埋戻しは、管の周辺及び管底5 cm、管頂10 cmまで砂又は改良土(20~0 mm)とし、上部は、指定された埋戻土を用いること。なお、宅内の給水管についても同様な埋戻しとすること。
- (3) 埋戻しは、1層の厚さ20 cmごとに敷均し、各層ごとに十分転圧し締固めること。
- (4) 埋戻し完了後、舗装道路はすべて仮復旧(加熱合材等)をしなければならない。
なお、仮復旧は、その後在来路面を保つよう転圧し仕上げること。
- (5) 舗装の仮復旧完了後は、舗装本復旧までは常に巡回し、路面沈下等が生じた場合又は管理者等から指摘を受けたときは、直ちに現状復旧に努めなければならない。
- (6) 道路舗装本復旧工事は、施行基準及び岐阜市上・下水道工事共通仕様書、岐阜県共通仕様書によるほか、日本道路協会の「アスファルト舗装要綱」等に準拠して施工すること。

- 2) 道路舗装復旧工事の着手及び完了の届出

- (1) 本復旧が自社施工の場合は、仮復旧終了後直ちに管理者が定める舗装復旧計画書を提出し、1ヶ月から6ヶ月までの間に完了すること。
- (2) 復旧工事が完了したときは、速やかに完了届を管理者に提出すること。

(3) 復旧完了後において、明らかに占用工事に起因すると認められるものは、原因者の責任において処理するものとする。

3) 道路内の分岐又は分水閉止等の工事が完了したときは、速やかに工事写真（カラー写真）を提出しなければならない。写真撮影は、次の事項に留意すること。

- (1) 基準線を決め、深さ、幅寸法が明確になるよう、スタッフ等をあてる。
- (2) 着工前、完了後の写真撮影は、黒板等を入れ同一地点、同一方向とする。
- (3) 各工種の作業写真には、作業ごとに必要に応じて次の事項を明記した黒板等を入れて撮影すること。

- | | |
|--------------|----------------------|
| ①施工年月日 | ②施主の氏名 |
| ③道路占用・掘削許可番号 | ④本管口径・管種 |
| ⑤分岐口径 | ⑥施工工事業者名 |
| ⑦穿孔作業等技能者名 | ⑧穿孔等作業工程（管理者が指示するもの） |

(4) 工事の判定は、提出写真に基づき行う。

第39条（完成検査）

- 1 指定工事事業者は、給水装置工事が完成したときは、速やかに給水工事自社完成検査の検査項目に基づき自社内において完成検査を実施しなければならない。この場合において、検査の結果、不適当な事項があれば直ちに改善し、再度検査を実施しなければならない。
- 2 完成検査は、当該給水装置工事を担当した主任技術者が実施することを原則とする。
- 3 管理者が行う検査は、完成検査に基づき、維持管理上必要な箇所や水質の安全を確保することを主目的として、必要な範囲に限って検査を行う。
- 4 管理者は、検査の結果、不適当と認めて手直し等が生じた場合は改善を指示し、指定工事事業者は、指定された期限内にこれを行い、再検査を受けなければならない。

[解説]

1. 完成検査は、工事完成後の給水装置が規程及び基準等に適合していることの確認のほか、工事申込者との工事契約の内容の最終確認でもある。

完成検査の項目は、必要最小限のものであるので、他の項目についても必要に応じて検査を実施すること。

2. 完成検査は、主任技術者が実施することを原則とするが、やむを得ない場合は主任技術者の責任のもと信頼できる現場の工事責任者に指示することにより、完成検査を実施することができる。

主任技術者は、完成検査とは別に工事施工途中においても、給水管等の埋設・隠ぺい箇所等、必要な箇所の現地検査をその都度実施しなければならない。また、施工した給水装置工事に係る記録（工事写真等）を整備し3年間保存すること。（指定工事事業者規程第11条第1項第6号）

3. 管理者が行う検査は、維持管理上必要なものについて行うもので、指定工事事業者と工事申込者との工事契約内容を検査するものではない。
4. 検査員が不相当と認めて手直し等を命じたときは、指定工事事業者は指定期日までにこれを行い、再検査を受けなければならない。

第40条（引渡し）

- 1 指定工事事業者等は、完成した給水装置の引渡しに際し、所有者(使用者)に装置の使用方法及び維持管理上の義務について、十分理解が得られるよう説明しなければならない。**
- 2 指定工事事業者は、給水装置の引渡し後、所有者(使用者)からの当該工事の契約に基づく瑕疵に係る修繕の請求については、迅速、かつ、誠実に応じなければならない。**

[解説]

1. 完成した給水装置の引渡し時の、所有者（使用者）への説明における重視事項は、次の各号による。
 - 1) 給水装置の使用法、漏水発見方法、同修繕工事等の依頼先等の説明をすること。
 - 2) メーター設置場所について、メーターの検針及び取替に支障をきたさないように、良好な環境を維持すること。
 - 3) 給水装置の管理区分や維持管理の義務その他必要なことを説明、指導すること。
2. 給水装置工事は、当該給水工事毎に施工方法が異なる工事であり、装置の大部分が、地中または壁中に埋設されているため、引渡し時に所有者（使用者）が、全ての装置について瑕疵の無いことを確認することは非常に困難である。従って、施工責任に係る瑕疵またはその瑕疵による損害が発生した場合は、迅速、かつ、誠実に対応すること。

なお、工事に起因して発生した損害賠償等は、指定工事事業者で解決すること。

付表1 関係提出書類一覧表

	名 称	適用様式(補足事項)	※	掲載 頁
提 出 書 類	工事申込書及び施行承認申請書	施行規程第3条様式第1号	◎	97
	給水装置 排水設備 工事設計書	施行規程第5条様式第2号	◎	98 99
	代理人又は管理人選定届	施行規程第8条様式第4号	△	100
	水道開栓届	施行規程第10条様式第5号の3	△	101
	給水装置 排水設備 使用開始届	施行規程第10条様式第5号の2	○	102
	給水装置 排水設備 工事完成届	施行規程第5条様式第3号	○	103
	工事申込書及び施行承認申請書取下届 (様式第1号)	施行基準第15条	△	104
	給水工事自社完成検査(様式第2号)	施行基準第16条	○	105 106
	中高層建物直結給水水圧調査申請書 (様式第1号)	中高層建物直結給水取扱要綱 *工事申込みまでの事前申請	△	—
	中高層建物直結給水協議申請書 (様式第2号)			
中高層建物直結直圧式給水承諾書 (様式第3号)	中高層建物直結給水取扱要綱 *申請に基づき実施する場合	△	—	
中高層建物直結増圧式給水承諾書 (様式第4号)				
中高層住宅の各戸検針、各戸徴収(適 用・解除)申請書 ほか (第1~7号様式)	遠隔指示式メーター設置の中高 層住宅における各戸検針及び各 戸徴収に関する要綱 *申請に基づき実施する場合	△		
他 部 所 へ の 提 出 書 類	工事施工時の許可申請書等	施行基準第12条	△	— 107~ 109
	道路占用・掘削関係届出書等	(各所管管理者が指定するもの) *管理者経由で提出するもの		
	小規模受水槽水道設置届	岐阜市小規模水道の衛生管理に 関する規程第4条様式第1・2号	△	110
	小規模受水槽水道(変更・廃止)届	*管理者経由で提出するもの		111
添 付 書 類 等	利害関係人等の同意書		△	—
	委任状		△	
	給水装置工事設計書(写)		△	
	岐阜市水道配管平面図(写)	分岐又は分水栓閉止工事等	△	
	既設状況図面(写)	既設給水装置工事設計書	△	
	建築確認済証又は申請受理書(写)		△	
	材料庫出調書	岐阜市指定管工事協同組合用	△	
	念書又は誓約書等		△	
	品質確認証明書等(又は写)	特殊給水用具等を使用する場合	△	
その他管理者が提出を求めるもの		△		

※ ◎; 申込み時の必須提出書類

※ ○; 着手後の必須提出書類※

※ △; 必要に応じて提出又は添付

(施行規程 様式第 1 号)

工事申込書及び施行承認申請書

(あて先) 岐阜市水道事業及び下水道事業管理者
下記のとおり工事をしたいので、その承認を申請します。

岐阜市水道給水条例及び岐阜市水道給水条例
施工規程を給水装置工事の契約の内容とすることに合意します。

提出日	年 月 日		
申込者	住所		
	氏名	電話	

工事施行場所	岐阜市			
使用者	方書		ビル名	
	フリガナ			
	氏名	電話		
	使用人員	人	3階以上直結給水	有 (階)、 無
用途	家事用、学校・幼稚園用、公衆浴場用、その他 ()			
建物の種類	専用住宅 階			
	共同住宅 階、 戸	適用戸数申請の有無		有 、 無
		遠隔指示メーター有無		有 、 無
	複合ビル 階、 戸 (内訳 住宅 戸、その他 戸)			
その他				
工事施行種別	給水装置	新設	増設	変更 撤去
	排水設備	新設	増設	変更 撤去
	工種	汲取り切替、浄化槽切替、井水併用、井水のみ、井水切替、2次給水有、工事用仮設、道路分のみ		
	井戸地下水放流の有無	有 、 無	雨水放流の有無	有 、 無
工事施行予定	着工日	年 月 日	完成日	年 月 日
工事施行业者	岐阜市水道給水条例その他の定めのとおり施行いたします。 住所 氏名又は商号 電話			

処理区	北部、中部、南部、東部1、東部2、芥見、日置江、北東部、北西部、柳津
-----	------------------------------------

工事資金融資	申込日	年 月 日	受付番号	第 号
--------	-----	-------	------	-----

太枠の枠内を記入してください。

(注) この工事に関して利害関係人があるときは、その同意を得てから申込み(承認申請)をしてください。
後日、利害関係人その他の者から意義が生じても、上下水道事業部はその責任を負いません。

(施行規程 様式第 4 号)

代理人又は管理人選定届

(あて先) 岐阜市水道事業及び下水道事業管理者
 下記のとおり選定したいので、お届け
 します。

届	年 月 日
出	住所
人	氏名

使用場所	岐阜市	
所有者	住所	
	氏名	
代理人	新	条例その他の定めにより所有者のなすべき事項を私が代わって いたします。 住所 氏名 電話 () -
	旧	住所 氏名
管理人	新	給水装置・排水設備を共同使用しますので、条件その他に定め られた事項を処理いたします。 住所 氏名 電話 () -
	旧	住所 氏名

〈第 14 条関係〉

(施行規程 様式第 5 号の 3)

水道開栓届

(あて先) 岐阜市水道事業及び下水道事業管理者
 下記のとおり使用を届け出ます。
 岐阜市水道給水条例及び岐阜市水道給水条例施行規程を給水契約の内容とすることに合意します。

届出人	住所															
	氏名	電話														
提出日	年 月 日			水道開栓日	年 月 日											
使用場所	岐阜市															
使用者	方書											ビル名				
	フリガナ															
	氏名	電話														
	使用人員	人 3階以上直結給水 有(階)、無														
建物の種類	用途	家事用、学校・幼稚園用、公衆浴場用、その他()														
	専用住宅	階														
	共同住宅	階、	戸	適用戸数申請の有無	有、無											
	複合ビル	階、	戸	(内訳 住宅 戸、その他 戸)												
納付者	住所															
	フリガナ															
	氏名	電話														
工事施行者												完成予定日	年 月			
メーター	口径	mm	番号	指針	検定期限	年月	位置									
給排水区分	炊事	便所	手洗	洗面	風呂	洗濯	床排	散水	SK	受水槽	P止め	仮設				
	上 下	上 下	上 下	上 下	上 下	上 下	下	上 下	上 下	上 下	上 下	上 下	上 下	上 下		
水道水	新設															
	増設															
	変更															
	撤去															
	既設															
井戸水	新設															
	増設															
	変更															
	撤去															
	既設															
計測器設置の有無		有、無														
遠隔指示メーターの有無		有、無														
雨水放流の有無		有、無														
ディスポーザー設置有無		有(台・排水処理装置 [有・無])、無														
水源地																
処理区	北部、中部、南部、東部1、東部2、芥見、日置江、北東部、北西部、柳津															
お客さま番号											水源地コード					
備考											処理区コード					
											住所コード					

マスター作成
メーター受付
届書受付

太線の枠内を記入してください。

(施行規程 様式第 5 号の 2)

給水装置 排水設備 使用開始届

(あて先) 岐阜市水道事業及び下水道事業管理者 下記のとおり使用をしたいので申込みます。 岐阜市水道給水条例及び岐阜市水道給水条例 施工規程を給水契約の内容とすることに合意し ます。		申 込 者	提出日	年 月 日	承認日	年 月 日									
		住 所													
		氏 名	電話												
使用場所	岐阜市 町 丁目 番地 番号														
使用 者	方 書	ビル名													
	フリガナ														
	氏 名														
	使用人員	電話													
用 途	家事用、学校・幼稚園用、公衆浴場用、その他 ()														
使用開始日	年 月 日		一部使用開始日	年 月 日											
納 付 者	住 所														
	フリガナ														
	氏 名	電話													
メーター	口径	番号	指針	検定期限	年 月	位置									
給排水区分	炊 事	便 所	手 洗	洗 面	風 呂	洗 濯	床 排	散 水	S	K	受水槽	P止め	仮 設		
	上 下	上 下	上 下	上 下	上 下	上 下	下 上	下 上	上 下	上 下	上 下	上 下	上 下	上 下	
水 道 水	新設														
	増設														
	変更														
	撤去														
	既設														
井 戸 水	新設														
	増設														
	変更														
	撤去														
	既設														
計測器設置の有無		有 、 無													
遠隔指示メーターの有無等		有 、 無													
雨水放流の有無		有 (m× m= m ²)、 無													
ディスポーザー設置有無		有 (台・排水処理装置 [有・無])、 無													
工事施行業者	住 所														
	氏名又は商号	電話													

処 理 区	北部、 中部、 南部、 東部 1、 東部 2、 芥見、 日置江、 北東部、 北西部、 柳津
お客さま番号	

検 査	検 査 日	検 査 係 員	マスタ-確認	確 認 日	確 認 者
	年 月 日			年 月 日	

太線の枠内を記入してください。

(施行規程 様式第 3 号)

給水装置 排水設備 工事完成届

(あて先) 岐阜市水道事業及び下水道事業管理者
下記のとおり完成しましたのでお届けします。

	承認	年 月 日 第 号												
	申込者	住所												
	氏名	電話												
使用場所	岐阜市 町 丁目 番地 番号													
使用者	方書	ビル名												
	フリガナ													
	氏名													
	使用人員	電話												
用途	家事用、学校・幼稚園、営業用 ()、その他 ()													
使用開始日	年 月 日					一部使用開始日	年 月 日							
納付者	住所													
	フリガナ													
	氏名	電話												
メーター	口径	mm 番号			指針	検定期限		年 月 位置						
給排水区分	炊事	便所	手洗	洗面	風呂	洗濯	床排	散水	S	K	受水槽	P止め	仮設	
	上	下	上	下	上	下	上	下	上	下	上	下	上	下
水道水	新設													
	増設													
	変更													
	撤去													
	既設													
井戸水	新設													
	増設													
	変更													
	撤去													
	既設													
計測器設置の有無		有、無												
遠隔指示メーターの有無等		有、無					区分	水道、井戸水						
雨水放流の有無		有 (m × m = m ²)、無												
工事施工業者	住所													
	氏名又は商号	電話												

処理区	北部、中部、南部、東部1、東部2、芥見、日置江、北東部、北西部、柳津
使用者番号	区 日 町 番 枝 お客さま番号

上記の工事を検査した結果、条例その他の定めのとおり完成したことを認める。

年 月 日

検査係員
主任技術者
責任技術者

本工事の完成検査に立会いました。

(施行基準 様式第 1 号)

工事申込書及び施行承認申請書取下届

年 月 日

(あて先) 岐阜市水道事業及び下水道事業管理者

申請者 住所

氏名

電話 ()

下記の申請を取下げしますのでお届けします。
併せて、工事検査手数料の返金を依頼します。

申請年月日	年 月 日 受付
工事施工場所	岐阜市
取下げ理由	
工事施工業者	住所 名称
返金額	円
返金先	金融機関名 支店名 預金種目 口座番号 口座名義人 カナ 漢字

決裁日 年 月 日

課長	管理監	係長	課員

(施行基準 様式第 2 号)

給 水 工 事 自 社 完 成 検 査

年 月 日

(あて先)岐阜市水道事業及び下水道事業管理者
上下水道事業部長 様

住 所
氏 名
電 話

下記のとおり自社検査をしましたので
検査写真を添付してお届けします。

受 付 日	年 月 日		
使 用 場 所	岐阜市		
申 込 者 氏 名		使 用 者 氏 名	
完 成 年 月 日	年 月 日	使 用 開 始 年 月 日	年 月 日
道 路 施 工 日	年 月 日	本 復 旧 予 定 日	年 月 日
路 面 復 旧 種 別	AS(市、原因者)・TA・その他()	助成金の有無	有・無
井 水 の 有 無	井水併用・井水のみ・無し	排 水 切 替	汲取り切替・浄化槽切替

給 水 工 事				
検査項目	検 査 内 容	業者 確認	職員 確認	指示または指示 に対する処置
位 置 図	工事箇所が確認できるよう、道路及び主要な建物が記入されていること。			
	工事箇所が記入されていること。			
平 面 図 及 立 面 図	方位が記入されていること。			
	建物の位置、構造がわかりやすく記入されていること。			
	道路種別等の付近の状況がわかりやすいこと。			
	隣接家屋の名称及び境界が記入されていること。			
	分岐部のオフセットが記入されていること。			
	平面図及び立面図が現地と整合し正しく図示されていること。			
	隠ぺいされた配管部分が明記されていること。			
各部の材料、口径がわかりやすく記入されていること。				

1/2 自社検査日 年 月 日

(施行基準 様式第 2 号)

検査種別及び検査項目		検査内容	業者 確認	職員 確認	指示または指示 に対する処置
屋外の 検査	1. 分岐部オフセット	正確に測定されていること。			
	2. 水道メータ メータ用止水栓	水道メータは、逆付け、片寄りがなく、水平に取付けられていること。			
		検針、取替えに支障がないこと。また、メータ番号が正しく確認できること。			
		止水栓の操作に支障がないこと。			
		止水栓は、逆付け及び傾きがないこと。			
	3. 埋設深さ	所定の深さが確保されていること。			
	4. 管延長	完成図面と整合すること。			
5. 筐・柵類	傾きがないこと、及び設置基準に適合すること。				
6. 止水栓	スピンドルの位置がボックスの中心にあること。				
配管	1. 配管	延長、給水用具等の位置が完成図面と整合すること。			
		配水管の水圧に影響を及ぼすおそれのあるポンプに直接連結されていないこと。			
		配水管の口径・経路・構造等が適切であること。			
水の汚染、破壊、浸食、凍結等を防止するための適切な措置がなされていること。					
逆流防止のための給水用具の設置、吐水口空間の確保等がなされていること。					
クロスコネクション(誤接合)がなされていないこと。					
2. 接合	適切な接合が行われていること。				
3. 管種	性能基準適合品の使用を確認すること。				
給水 用具	1. 給水用具	性能基準適合品の使用を確認すること。			
	2. 接続	適切な接続が行われていること。			
受水槽	1. 構造基準	吐水口空間、排水口空間等を測定し確認を行うこと。			
機能検査		通水した後、各給水用具からそれぞれ放流し、水道メータ経由の確認及び給水用具の吐水量、動作状態などについて確認すること。			
耐圧試験		一定の水圧による耐圧試験で、漏水及び抜けなどのないことを確認すること。0.74Mpa 2分間			
3階以上・5階までの直結直圧給水		予備協議事項と給水承諾書の確認をすること。末端での常圧試験の実施写真撮影等の確認を行うこと。			
残留塩素の確認		DPD法による水道水の残留塩素の確認を行うこと。			
廃止栓の処置		分水栓における適切な閉止処置の確認を行うこと。			
路面復旧		仮復旧の路面状態は常に良好であること。			
		原因者復旧の施工確認、また、完成届の提出確認。			

※ 検査不要項目は/で削除すること。

自社検査日 年 月 日

2/2

主任技術者

(岐阜市道路管理者指定様式)

道路占用許可取り下げ届

岐阜市水営(堀)第 号
年 月 日

(あて先) 岐阜市長

申請者 住所 岐阜市
岐阜市水道事業及び下水道事業管理者
氏名 上下水道事業部長

連絡先(担当者)

TEL

年 月 日付け岐阜市指令基(占)第 号で許可を受けた道路
占用について、下記のとおり道路占用許可を取り下げますので、お届けします。

記

占 用 の 場 所	
占 用 の 目 的	
取 下 げ の 事 由	

自社・組合復旧

申請業者名

(指定様式)

(自社復旧用)

舗装復旧計画書

許可番号

工事施工場所 岐阜市

申込者氏名

上下水取出し工事日 年 月 日

舗装本復旧日 (予定日)	年 月 日
--------------	-------

緊急時の連絡先



舗装本復旧が完了するまでは、定期的に巡視を行い、第三者に対する災害が発生しないよう事故防止に努めます。

苦情・事故等が発生した場合は、迅速に処理いたします。

舗装本復旧の完了後、一週間以内に工事写真を提出いたします。

上記事項について、遵守いたします。

年 月 日

指定工事店名

岐阜市水道事業及び下水道事業管理者

上下水道事業部長

様

(岐阜市道路占用工事に伴う復旧基準)

道路占用工事 道路復旧工事
道路自費工事に関する工事の完了届

年 月 日

岐阜市長 様

申請者 住所 岐阜市
氏名 岐阜市
電話

施工業者 住所
氏名
電話

道路占用工事
下記のとおり 道路自費工事が完成しましたのでお届けします。

1 占用許可番号又は 自費工事承認番号	年 月 日 岐阜市指令基管(占)第 号
2 占用工事場所又は 道路自費工事場所	岐阜市 (方)
3 道路復旧工事の内 容	上下水道管引込み工事
4 工事完了年月日	年 月 日
5 工 事 写 真	別紙に添付
6 備 考	

(岐阜市小規模水道の衛生管理に関する規程)
様式第1号

年 月 日

(あて先)

岐阜市保健所長

(設置者)

住 所(法人等にあつては、主たる事務所の所在地)

氏 名(法人等にあつては、名称及び代表者の氏名)

電 話 — —

小規模受水槽水道設置届

小規模受水槽水道を設置したので、岐阜市小規模水道の衛生管理に関する規程第4条第1項の規定により関係書類を添えて届け出ます。

名 称	(通称)		
設 置 場 所	岐阜市		
管 理 形 態	自 主 管 理	担当者氏名	電話
	委 託 管 理	委託先 住所 氏名	電話
建 築 物 概 要	主 な 用 途	共同住宅・個人住宅(戸数 戸)、事務所・店舗・ 学校・工場・病院・旅館・その他(利用人員 人)	
	延 床 面 積	m ²	階数 地上(階)・地下(階)
	給 水 開 始 日	年 月 日	棟数 棟
設 備 概 要	消 毒 施 設	形式 、使用薬剤	
	受 水 槽	設置場所(屋内・屋外)、有効容量 m ³ 材質	
	高 置 水 槽	設置場所(屋内・屋外)、有効容量 m ³ 材質	
	配 管 材 質	鋼管・亜鉛メッキ鋼管・塩ビライニング鋼管・塩ビ管・その他	
	防 錆 措 置	防錆剤名 、管理業者	

- 添付書類 (1) 布設工事の設計の概要を記載した書類及び給水系統図
(2) 貯水槽等の詳細図
(3) その他保健所長が必要と認める書類

〈第 10 条関係〉

(岐阜市小規模水道の衛生管理に関する規程)
様式第 2 号

年 月 日

(あて先)

岐阜市保健所長

(設置者)

住 所(法人等にあつては、主たる事務所の所在地)

氏 名(法人等にあつては、名称及び代表者の氏名)

電 話 — —

小規模受水槽水道(変更・廃止)届

小規模受水槽水道の設置届出書の記載事項を変更

したので岐阜市小規模水道の衛生

小規模受水槽水道を廃止
管理に関する規程第4条第2項の規定により届け出ます。

名	称	
設	置	場 所
		岐阜市
変 更 内 容	変 更 事 項	
	変 更 前	
	変 更 後	
変 更	年 月 日	年 月 日
廃 止		
変 更	理 由	
廃 止		

添付書類 変更事項が明らかとなる書類及び図面

◇関係法令

○水道法

○水道法施行令

○給水装置の構造及び材質の基準に関する省令

○建築基準法

○建築基準法施行令

○建築物における衛生的環境の確保に関する法律施行令

○建築物に設ける飲料水の配管設備及び排水のための

配管設備を安全上及び衛生上支障ない構造とするための基準

◇関係条例・規程等

○岐阜市水道給水条例

○岐阜市水道給水条例施行規程

○岐阜市指定給水装置工事事業者規程

○岐阜市小規模水道の衛生管理に関する規程

○岐阜市道路占用規則

○岐阜市水道水切替工事助成金規程

◇関係要綱等

- ・中高層建物直結給水取扱要綱と解説
- ・遠隔指示式メーター設置の中高層住宅における各戸検針
及び各戸徴収に関する要綱
- ・使用材料の承認に関する取扱要綱
- ・水道直結型スプリクラーに関する取扱い（運用）
- ・管路規格の遍遷と水道事業関連（抜粋）

給水装置工事施行基準 2022 改訂版

1982年版	昭和57年	3月31日	初版発行
1990年版	平成2年	4月1日	第2回改訂版発行
1997年	平成9年	12月8日	一部改訂
2006年	平成18年	1月4日	一部改訂
2009年版	平成21年	4月1日	第3回改訂版発行
2018年版	平成30年	4月1日	第4回改訂
2021年版	令和3年	8月1日	第5回改訂
2022年版	令和4年	7月1日	第6回改訂

編集発行者 岐阜市上下水道事業部