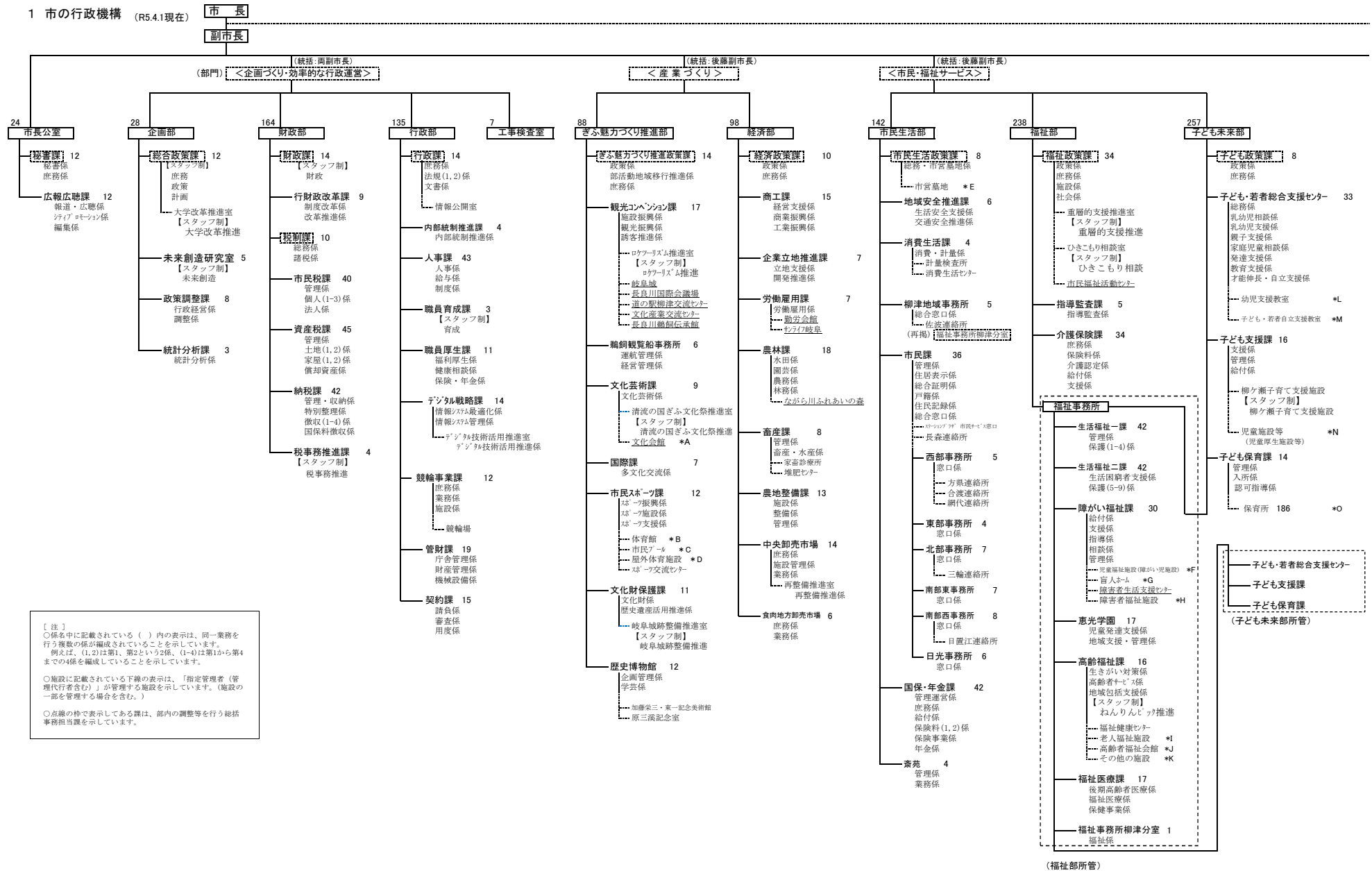

第 2 行 政 機 構

- 1 市の行政機構
- 2 財政部(税務関係課)の事務分掌
- 3 財政部(税務関係課)機構及び職員数

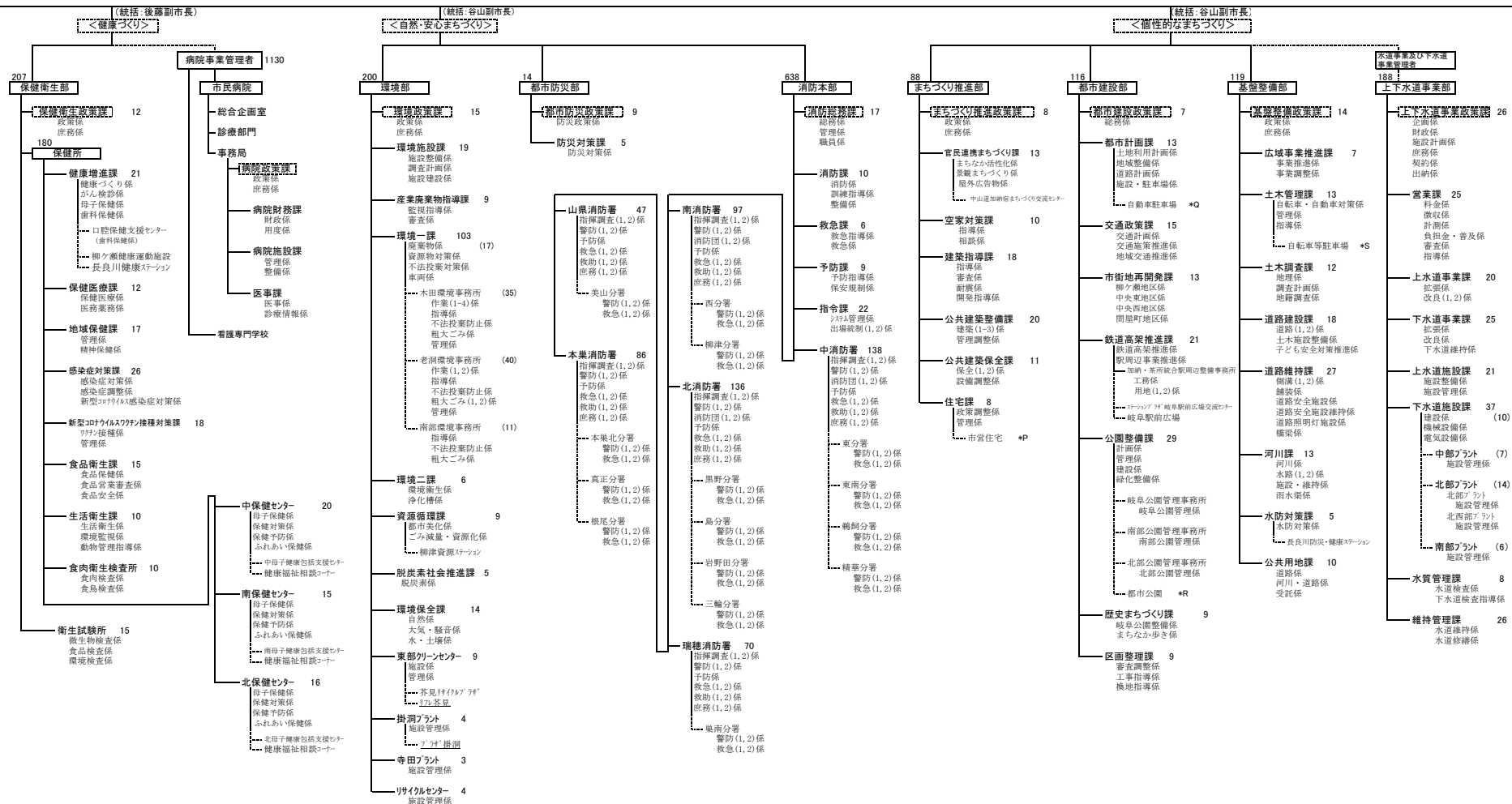
第2 行政機構

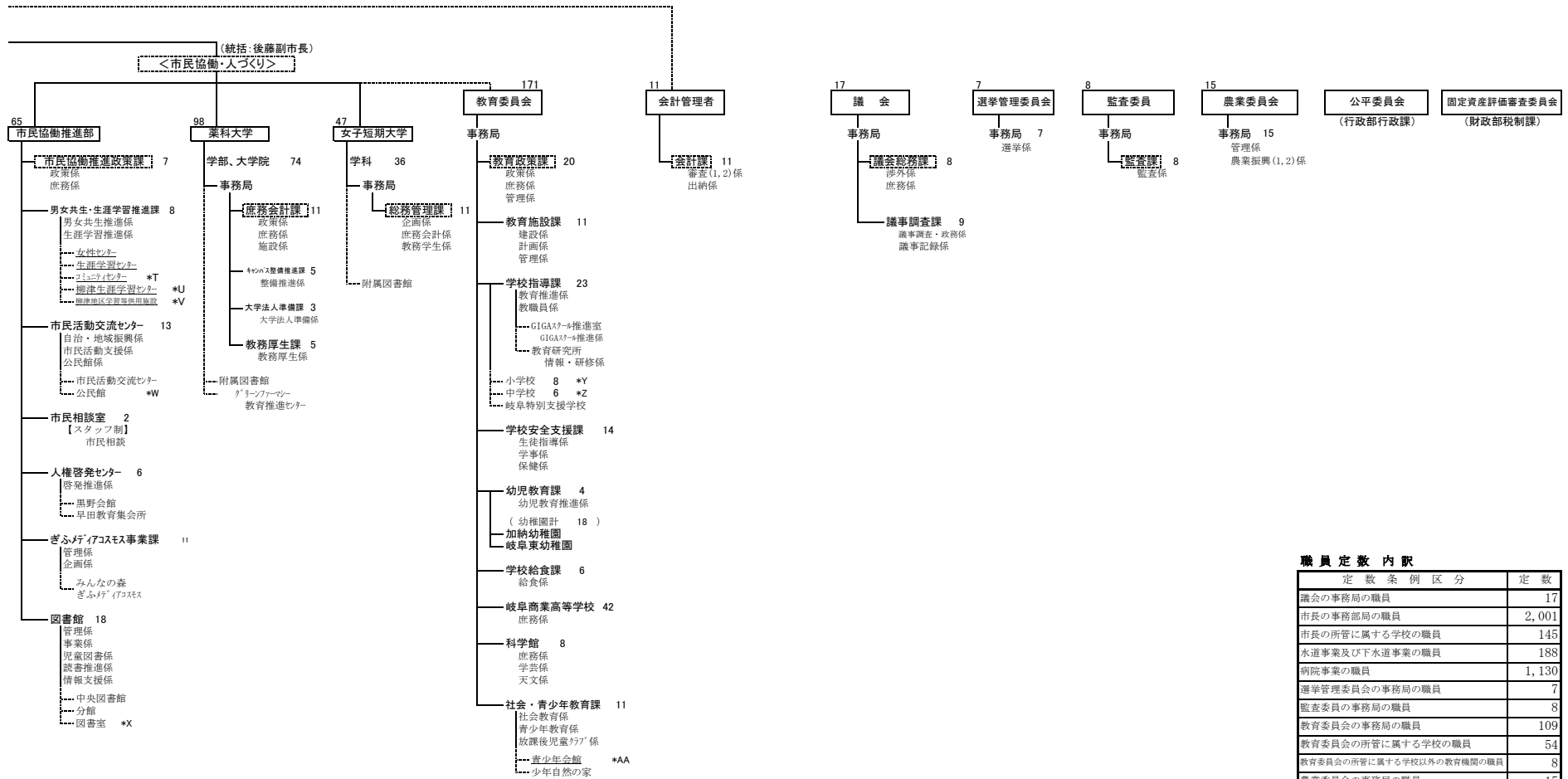
1 市の行政機構 (R5.4.1現在)



(福祉部所管)

[注]
○係名中に記載されている()内の表示は、同一業務を行う複数の係が編成されていることを示しています。
例えば、(1,2)は第1,第2という2係、(1-4)は第1から第4までの4係を編成していることを示しています。
○施設に記載されている下線の表示は、「指定管理者(管理代行を含む)」が管理する施設を示しています。(施設の一部を管理する場合を含む。)
○点線の枠で表示してある課は、部内の調整等を行う総括事務担当課を示しています。



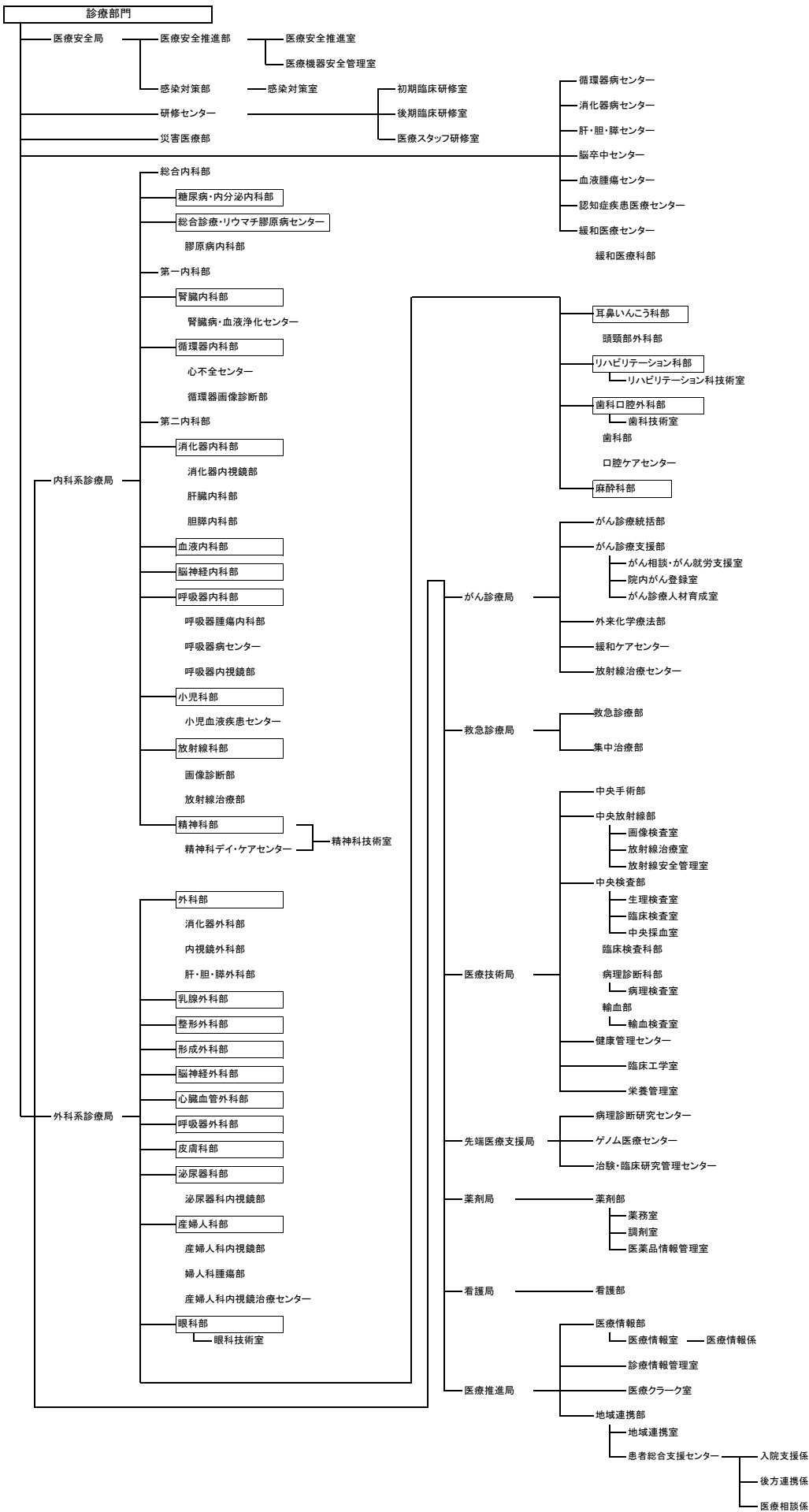


職員定数内訳

定数	条例区分	定数
	議会の事務局の職員	17
	市長の事務局の職員	2,001
	市長の所管に属する学校の職員	145
	水道事業及び下水道事業の職員	188
	病院事業の職員	1,130
	選挙管理委員会の事務局の職員	7
	監査委員の事務局の職員	8
	教育委員会の事務局の職員	109
	教育委員会の所管に属する学校の職員	54
	教育委員会の所管に属する学校以外の教育機関の職員	8
	農業委員会の事務局の職員	15
	消防機関の職員	638
	合計	4,320

①定数には、教育長、管理者(1)を含みません。
 ②機構 23部 3局所 173課等 573係
 ・市民病院診療部門を除きます。

* A 文化会館	(2)	文化センター、市民会館
* B 体育館	(10)	市民総合体育館、南部スポーツセンター、北部体育館、東部体育館、西部体育館、ファミリーパーク体育館、北西部体育館、岐陽体育館、体育ルーム、もえぎの里多目的体育館
* C 市民プール	(3)	南部、本荘、北部
* D 屋外体育施設	(8)	厚八運動場、岐陽運動場、則松球場、柳津運動場、高桑運動広場、坂巻運動広場、島西運動場、諏訪山運動場
* E 市営墓地	(5)	上加納山墓地、大洞墓地、加納穴釜墓地、柳津北宮浦墓地、柳津宮東墓地
* F 児童福祉施設		
障がい児施設	(1)	みやこ園（福祉型児童発達支援センター）
* G 盲人ホーム	(1)	白杖園
* H 障害者福祉施設	(4)	第二恵光、第三恵光、ワクス恵光、ケアホーム恵光
* I 老人福祉施設		
老人福祉センター	(9)	和楽園、友楽園、西部福祉会館、三楽園、みやこ老人センター、柳津高齢者福祉センター、交楽園、長寿園、陽楽園
* J 高齢者福祉会館	(1)	ふれあいの館「白山」
* K その他の施設	(1)	三田洞神仏温泉
* L 幼児支援教室		長良幼児支援教室、岐阜北幼児支援教室、鷺山幼児支援教室、岐阜東幼児支援教室、市橋幼児支援教室、加納幼児支援教室、岐阜南幼児支援教室、柳津幼児支援教室
* M 子ども・若者自立支援教室		明德子ども・若者自立支援教室、七郷子ども・若者自立支援教室、岐陽子ども・若者自立支援教室、芥見子ども・若者自立支援教室
* N 児童施設等		
児童厚生施設等	(15)	梅林児童館、黒野児童館、東児童センター、加納児童センター、西児童センター、日光児童センター、本郷児童センター、長良児童センター、長森児童センター、岩野田児童センター、サフレッドみわ・児童センター、サフレッドうずら・児童センター、柳津児童館、鷺山子ども館、ドリームシアター岐阜
* O 保育所	(14)	京町、島、鷺山、長森南、長森北、木田、あかね、西郷、市橋、網代、三輪南、あいかわ、三輪北、黒野
* P 市営住宅	(31)	茜荘、岩田坂、ハイッ字佐、大洞、大洞緑、加野、ハイッ上加納、上加納荘、北一色、黒野北、黒野南、黒野コーポ、松籟、早田、早田北、ハイッ長森、長森南、三里北、三里南、三田洞、折立、岩戸、梅林、ハイッ早田、ふれあいの館白山、ハイッ桜木、ハイッ島、正木コーポ、青柳コーポ、本郷ハイッ、リハースイト菅生
* Q 自動車駐車場	(3)	金公園地下駐車場、駅西駐車場、岐阜シティ・タワー43地下駐車場
* R 都市公園	(377)	岐阜公園、岐阜ファミリーパーク、岐阜市畜産センター公園、北西部運動公園、境川緑道公園、長良公園、野一色公園、福光中央公園、八ッ草公園、早田西公園、木ノ下公園、加納公園 ほか
* S 自転車等駐車場	(26)	清住町、名鉄岐阜駅南1、名鉄岐阜駅南2、岐阜駅西、岐阜駅東、名鉄岐阜駅東、西岐阜駅北1、西岐阜駅北2、西岐阜駅南1、西岐阜駅南2、長良、長住町、八代、正木、市橋、茜部菱野、切通駅、手力駅、下芥見駅、田神駅、細畑駅、高田橋駅、金町、日野、柳津、長森駅
* T コミュニティセンター	(8)	東部コミュニティセンター、西部コミュニティセンター、北部コミュニティセンター、南部コミュニティセンター、日光コミュニティセンター、長森コミュニティセンター、市橋コミュニティセンター、北東部コミュニティセンター
* U 柳津生涯学習センター	(2)	柳津生涯学習センター、もえぎの里生涯学習センター
* V 柳津地区学習等供用施設	(7)	北塚会館、本郷会館、南塚会館、東栄会館、宮下コミュニティ会館、宮上ふれあひ会館、高桑コミュニティ会館
* W 公民館	(50)	三輪北、三輪南、岩野田、岩野田北、長良、長良東、長良西、常磐、鷺山、藍川、則武、島、早田、城西、黒野、方県、網代、西郷、七郷、木田、合渡、金華、京町、明德、徹明、本郷、木之本、梅林、白山、華陽、本荘、三里、鏡島、市橋、日置江、鶉、茜部、厚見、加納東、加納西、芥見、芥見東、芥見南、岩、日野、長森北、長森南、長森東、長森西、柳津
* X 図書室	(5)	長良、東部、西部、長森、柳津
* Y 小学校	(46)	岐阜、明郷、徹明さくら、白山、梅林、華陽、本荘、日野、長良、島、三里、鷺山、加納、加納西、則武、長森南、長森北、常磐、木田、岩野田、黒野、方県、茜部、鶉、七郷、西郷、市橋、岩、鏡島、厚見、長良西、早田、且格、芥見、合渡、三輪南、三輪北、網代、城西、藍川、長良東、長森西、芥見東、岩野田北、長森東、柳津
* Z 中学校	(23)	岐阜清流、岐阜中央、本荘、梅林、加納、長森、長良、島、岩野田、精華、藍川、三輪、岐北、厚見、青山、陽南、藍川東、岐阜西、藍川北、長森南、東長良、境川、草潤
* AA 青少年会館	(5)	中央青少年会館、北青少年会館、東青少年会館、青山青少年会館、青少年ルーム



2 財政部（税務関係課）の事務分掌

課名	係名	事務分掌
税制課	総務係	<ol style="list-style-type: none"> 1. 税務関係5課内の総括事務、財務及び庶務に関すること。 2. 市税事務の総合調整に関すること。 3. 地方税制に関する調査及び企画に関すること。 4. 固定資産評価審査委員会に関すること。 5. 税制課内における税システムに関すること。 6. 市税の犯則事件に関すること。 7. 市税に関する職員の身分に関すること。 8. 税務関係5課内の公文書の公開及び個人情報保護に関すること。 9. 税務関係5課内の他課の所管に属さない事務に関すること。 10. 地方譲与税、地方税法（昭和25年法律第226号）に基づく交付金及び国有提供施設等所在市助成交付金に関すること。
	諸税係	<ol style="list-style-type: none"> 1. 軽自動車税の申告及び賦課に関すること。 2. 原動機付自転車等の登録・廃車事務に関すること。 3. 自動車臨時運行許可に関すること。 4. 市たばこ税及び入湯税の申告及び賦課に関すること。
市民税課	管理係	<ol style="list-style-type: none"> 1. 課内における予算（歳出）及び庶務に関すること。 2. 課の管理総括に関すること。 3. 各種統計資料に関すること。 4. 照会回答に関すること。 5. 個人市・県民税額の調定に関すること。 6. 退職所得に係る個人市・県民税の特別徴収に関すること。 7. 個人市・県民税の証明に関すること。
	個人係	<ol style="list-style-type: none"> 1. 個人市・県民税の申告及び賦課に関すること。 2. 個人市・県民税の納期限の延長及び減免に関すること。 3. 個人市・県民税の特別徴収義務者の指定及び特別徴収税額の通知に関すること。

課 名	係 名	事 務 分 掌
市民税課	個人係	4. 個人市・県民税の普通徴収に関する事 5. 電算処理の管理に関する事 6. 相続税法第58条の通知に関する事 7. 公示送達に関する事
	法人係	1. 法人市民税の申告及び賦課に関する事 2. 法人市民税の減免に関する事 3. 事業所税の申告及び賦課に関する事 4. 事業所税の減免に関する事
資産税課	管理係	1. 課内における予算(歳出)及び庶務に関する事 2. 固定資産税、都市計画税の賦課額調定に関する事 3. 固定資産税、都市計画税の納期限の延長、公示送達に関する事 4. 国有資産等所在市交付金に関する事 5. 代表相続人、共有筆頭者の調査に関する事 6. 照会回答、電算関係に関する事 7. 相続税法第58条の通知に関する事
	(宛名担当)	1. 土地、家屋の登記済権利異動の入力に関する事 2. 納税義務者の代表相続人、共有者、納税管理人、送付先等の入力に関する事
	土地係	1. 土地の評価に関する事(賦課、異動、調査、評価等を含む) 2. 土地に係る審査申出、不服申立てに関する事 3. 特別土地保有税に関する事
	家屋係	1. 家屋の評価に関する事(賦課、異動、調査、評価等を含む) 2. 家屋に係る審査申出、不服申立てに関する事

課 名	係 名	事 務 分 掌
資産税課	償却資産係	<ol style="list-style-type: none"> 1. 償却資産の評価に関すること(申告、賦課、異動、調査、評価等を含む。) 2. 償却資産に係る審査申出、不服申立てに関すること。
	全 係	<ol style="list-style-type: none"> 1. 固定資産に関する証明、固定資産価格通知書の交付に関すること。
納 税 課	管理・収納係	<ol style="list-style-type: none"> 1. 課内における予算(歳出)及び庶務全般に関すること。 2. 金融機関との調整及び指導に関すること。 3. 市税の過誤納金の還付、充当、精算に関すること。 4. 口座振替の促進、勧奨、異動整理及び手数料の支払いに関すること。 5. 市税の口座振替に関すること。 6. 市税の収納消込に関すること。 7. 市税の督促状に関すること。 8. 市税の収入日計表に関すること。
	特別整理係	<ol style="list-style-type: none"> 1. 滞納整理の指導に関すること。 2. 滞納整理の統計集計資料に関すること。 3. 市税に係る差押え、参加差押えの指導及び交付要求に関すること。 4. 市税に係る差押物件の公売に関すること。 5. 市税の納付納入に係る受託に関すること。 6. 市税の徴収金に係る点検及び実績表の作成に関すること。 7. 滞納処分に関する財産調査に関すること。 8. 市税に係る執行停止及び不納欠損処分の執行、集計に関すること。 9. 滞納処分に係る登記嘱託に関すること。 10. 岐阜市債権管理調整会議の運営に関すること。

課 名	係名	事 務 分 掌
納 税 課	徴 収 係	<ol style="list-style-type: none"> 1. 市税の滞納整理に関すること。 2. 市税に係る差押え及び参加差押えの執行に関すること。 3. 市税に係る徴収猶予、換価の猶予及び納付誓約に関する こと。 4. 市税に係る執行停止に関すること。 5. 滞納処分に関する財産調査に関すること。 6. 滞納整理の催告等に関すること。
	国保料徴収係	<ol style="list-style-type: none"> 1. 国民健康保険料(滞納繰越分)の滞納整理に関すること。 2. 国民健康保険料(滞納繰越分)に係る差押え及び参加差 押えの執行に関すること。 3. 国民健康保険料(滞納繰越分)に係る徴収猶予、換価の 猶予及び納付誓約に関すること。 4. 国民健康保険料(滞納繰越分)に係る執行停止に関する こと。 5. 滞納処分に関する財産調査に関すること。 6. 滞納整理の催告等に関すること。 7. 国民健康保険料の過誤納金の還付、充当、精算に関する こと。
	全 係	<ol style="list-style-type: none"> 1. 納税に関する証明の交付に関すること。
税事務推進課		<ol style="list-style-type: none"> 1. 税務関係5課内のDXの推進に関すること。 2. 税務に係る証明全般に関すること。 3. 税務関係5課内の定例的な照会・回答及び入力事務に関 すること。

3 財政部(税務関係課)機構及び職員数

令和5年7月1日現在(単位:人)

課・係	参事	副参事	主幹	副主幹	主査	副主査	主任	主任主事	主事	合計	職員定数	会計年度 任用職員 等
税制課	1						1			2		
総務係				1		1	1	1	1	5		
諸税係					1	1	1	1		4		1
小計	1			1	1	2	3	2	1	11	10	1
市民税課		1								1		
個人(管理, 1-3)係			1	1	2	4	8	17	5	38		
法人係					1		1	2		4		
小計		1	1	1	3	4	9	19	5	43	40	0
資産税課		2								2		
管理係					2	1	2	1	2	8		
償却資産係					1		1	1		3		1
土地(1,2)係			1	2	1	1	3	4	3	15		1
家屋(1,2)係				1	1	3	1	6	4	16		1
小計		2	1	3	5	5	7	12	9	44	45	3
納税課	1		1							2		
管理・収納係				1	1	1	4	2		9		
特別整理係			1		1			2	1	5		1
徴収(1-4)係			1	3	2	3	1	6	6	22		4
国保料徴収係				1		1	2			4		2
小計	1		3	5	4	5	7	10	7	42	42	7
税事務推進課		1								1		
DX推進担当						1	1			2		
税事務推進担当						1				1		3
小計		1				2	1			4	4	3
合計	2	4	5	10	13	18	27	43	22	144	141	14