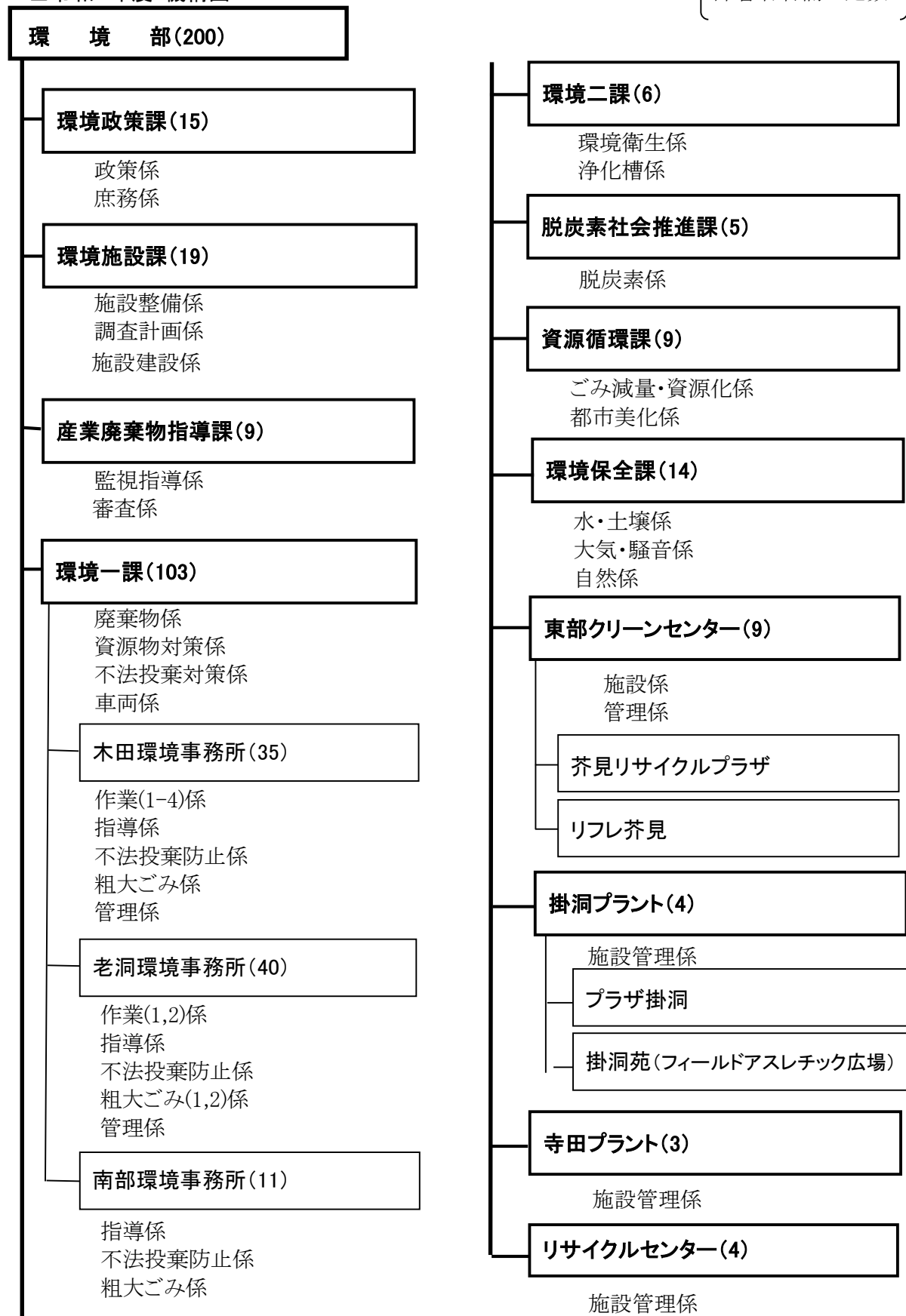


□環境部概要

1 組織機構

■令和5年度 機構図

〔部署名右欄：定数〕



※このほか、5名を岐阜羽島衛生施設組合に派遣。

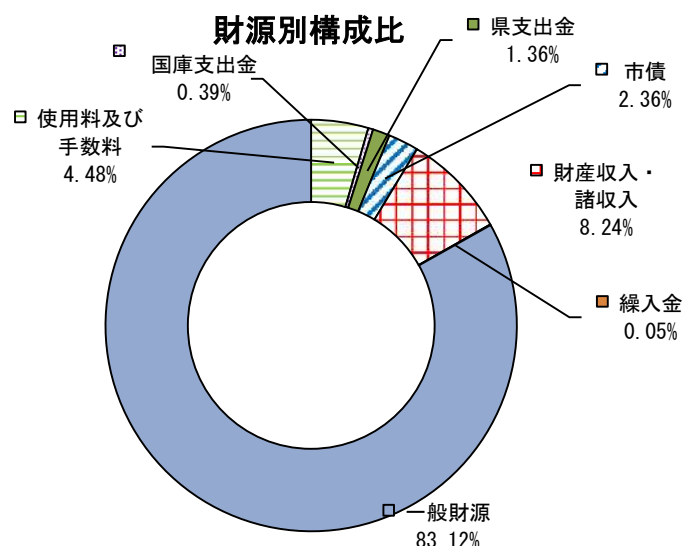
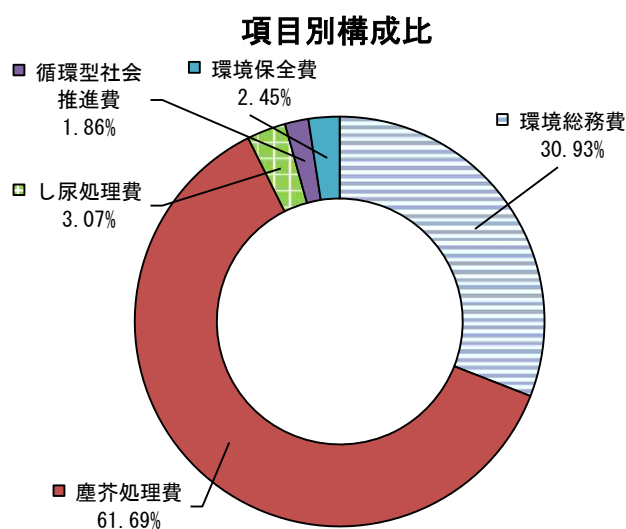
2 予算及び原価

(1)一般会計予算

■廃棄物処理事業予算内訳(令和5年度当初)

項目	予算額	特定財源						一般財源
		使用料及び手数料	国庫支出金	県支出金	市債	財産収入・諸収入	繰入金	
環境費	6,741,665	302,074	26,098	91,585	159,400	555,389	3,377	5,603,742
環境総務費	2,085,346	293						2,085,053
塵芥処理費	4,158,818	266,269	16,800	2,785	159,400	552,329		3,161,235
し尿処理費	207,188	35,512	9,298	9,298		20		153,060
循環型社会推進費	125,097					1,040	3,377	120,680
環境保全費	165,216			79,502		2,000		83,714

(単位:千円)



■廃棄物処理事業費予算の推移

	H30	R1	R2	R3	R4	R5
環境総務費	1,948,862	2,253,042	2,207,601	2,110,792	2,081,250	2,085,346
塵芥処理費	3,100,695	3,005,891	3,639,917	6,211,862	3,704,676	4,158,818
し尿処理費	202,790	176,290	219,942	209,822	195,453	207,188
計 (A)	5,252,347	5,435,223	6,067,460	8,532,476	5,981,379	6,451,352
(指数)	(100)	(103)	(116)	(162)	(114)	(123)
一般会計予算額 (B)	157,908,500	172,050,000	179,010,000	177,330,000	175,230,000	175,230,000
率 (%) (A)/(B)	3.3%	3.2%	3.4%	4.8%	3.4%	3.7%

(単位:千円)

※令和元年度組織改編により、令和元年度以降の環境総務費には自然共生費を含む。

(2) 廃棄物発電事業特別会計予算

■予算額の推移

(単位：千円)

	特定財源/事業収入の充当内訳					
	H30	R1	R2	R3	R4	R5
事業収入(電力売払収入)	292,000	243,000	270,000	189,000	257,500	廃止※
繰越金	70,000	40,000	50,000	21,000	0	
諸収入	0	0	2,100	0	6,700	
廃棄物発電事業費	168,615	173,937	172,868	172,975	156,859	
公債費	0	0	0	0	0	
一般会計繰出金	193,385	109,063	149,232	37,025	107,341	

(単位：千円)

※廃棄物発電による東部クリーンセンターの余剰電力の売却契約と岐阜市庁舎などの電力供給契約を一体化するに当たり、廃棄物発電事業特別会計を廃止し、一般会計に移行する。

(3) 一般廃棄物処理原価

■ごみ処理原価の推移

	収集・運搬				中間処理			最終処分	総量に対する原価
	普通ごみ	粗大ごみ※	都市美化ごみ	ビン・カン・ペットボトル	リサイクルセンター	破砕	焼却	埋立	
H30	24,650	284,426	14,760	18,755	39,688	31,977	11,184	8,371	34,227
	29,724				13,430				
R1	23,975	273,895	19,890	24,097	37,845	28,259	11,834	6,404	34,191
	29,576				13,792				
R2	22,830	277,273	13,708	40,379	36,575	28,643	11,392	7,242	35,305
	35,305				13,508				
R3	23,344	283,017	13,368	41,296	40,538	17,543	12,241	8,417	35,784
	31,073				13,734				
R4	22,124	312,067	17,245	46,903	35,742	20,392	12,602	11,067	40,114
	36,404				14,829				

※外部処理にかかる経費は粗大ごみ収集運搬に含む。

(単位：円/t)

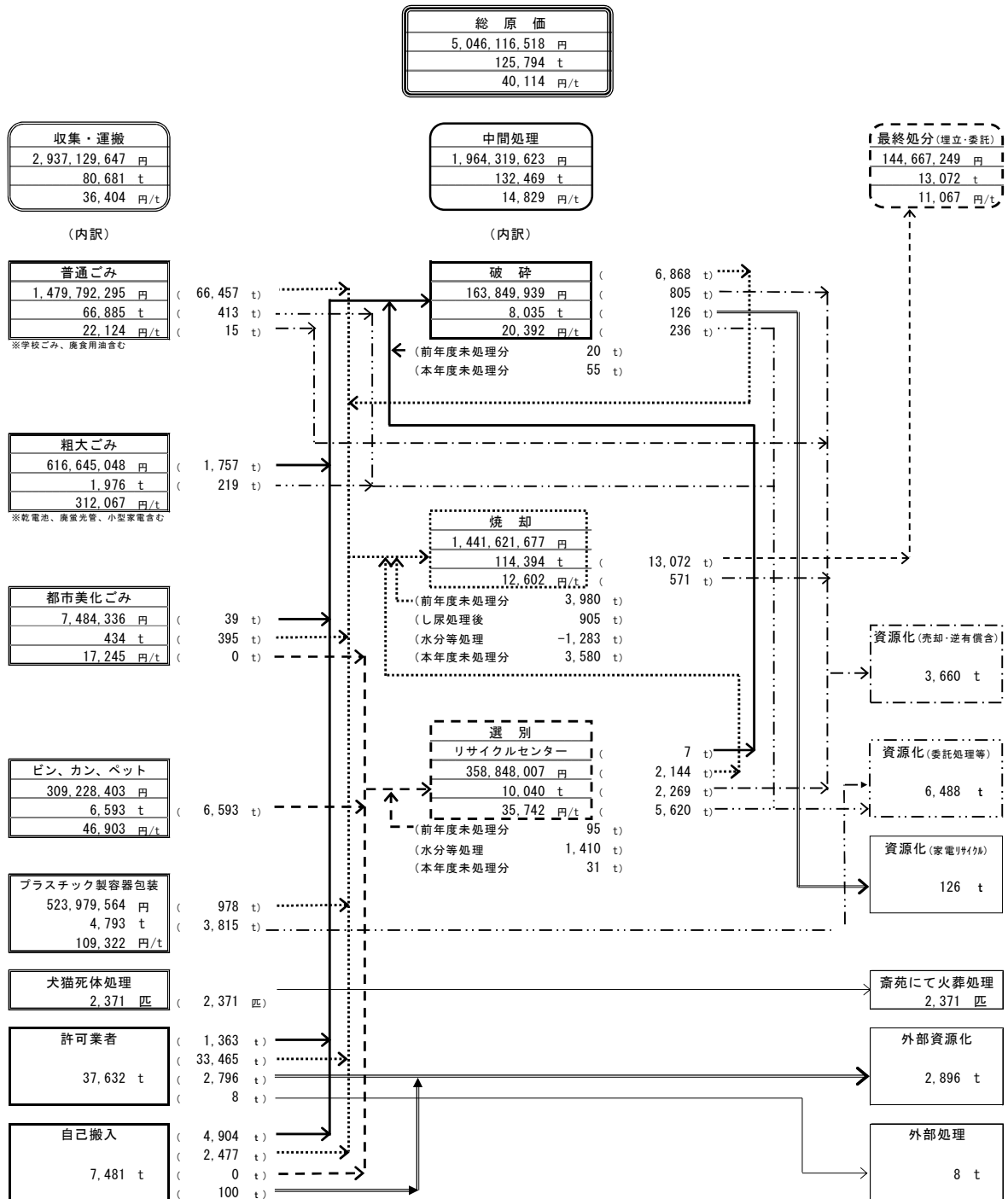
※ビン・カン・ペットボトルは、全面委託に伴い、令和2年度以降原価の算出方法が異なる。

■し尿処理原価の推移

(単位：円/kℓ)

	収集・運搬		処理・処分		総量に対する原価	
	し尿	浄化槽汚泥	し尿	浄化槽汚泥	し尿	浄化槽汚泥
H30	23,336	-	10,117	3,453	33,453	3,453
R1	22,746	-	12,236	3,590	33,369	3,748
R2	20,463	-	9,797	3,787	30,260	3,787
R3	19,618	-	11,875	3,732	31,493	3,732
R4	20,385	-	9,244	3,679	29,629	3,679

ア 令和4年度 ごみ処理原価内訳



イ 令和4年度 し尿処理原価内訳

(ア)し尿

収集・運搬
77,362,070 円
3,795.1 kℓ
20,385 円/kℓ

直営
36,209,891 円
1,040.5 kℓ
34,802 円/kℓ

委託(岐阜地域)
39,042,204 円
2,581.6 kℓ
15,123 円/kℓ

委託(柳津地域)
2,109,975 円
173.1 kℓ
12,192 円/kℓ

衛生センター 処分(し尿)
35,082,489 円
3,795.1 kℓ
9,244 円/kℓ

し尿 処分合計
35,082,489 円
3,795.1 kℓ
9,244 円/kℓ

浄化槽汚泥 処分合計
160,863,725 円
43,729.7 kℓ
3,679 円/kℓ

(イ)浄化槽汚泥

収集・運搬
- 円
43,729.7 kℓ
- 円/kℓ

衛生センター 処分(浄化槽)
28,015,511 円
3,034.1 kℓ
9,234 円/kℓ

衛生センター 合計
63,098,000 円
6,829.2 kℓ
9,239 円/kℓ

寺田プラント 処分
132,848,214 円
40,695.6 kℓ
3,264 円/kℓ

寺田プラント 合計
132,848,214 円
40,695.6 kℓ
3,264 円/kℓ

収集・運搬

処分

処理部門
処理費
処理量
処理単価

し尿処理 総原価
112,444,559 円
3,795.1 kℓ
29,629 円/kℓ

浄化槽汚泥処理 総原価
160,863,725 円
43,729.7 kℓ
3,679 円/kℓ

処理処分 合計
195,946,214 円
47,524.8 kℓ
4,123 円/kℓ