

岐阜市役所代表

☎(058)265-4141

FAX(058)264-8602

〒500-8701 岐阜市司町40-1



関連動画
配信中!



柳ヶ瀬に動ける!遊べる!新スポット誕生



柳ヶ瀬の新たなランドマーク「柳ヶ瀬ガラスル35」の3階・4階に、新たな2つの公共施設が誕生(4月30日(日))。健康運動施設「ウゴクテ」は、健康づくりのきっかけの場所を提供し、健康意識を高め、身体活動・運動の習慣づくりを支援する施設です。子育て支援施設「ツナグテ」は、遊びを通じて子どもの生きる力を育み、子育て家庭を応援する施設です。ぜひ、ご利用ください。【関連記事】6～7面に掲載

紙面から

■ 市政 軽自動車税(種別割)納税通知書を送付

2面

★ 催し ぎふ長良川の鶺鴒

9面

● ホットスポット 令和5年度の主な事業②

4面

■ 市政 5/8月～ 新型コロナウイルス感染症5類移行で対応が変わります

12面

【ページ番号検索】市ホームページには「ページ番号検索」機能があります。7桁の番号を入力すると直接該当ページにアクセスできます。(掲載例：[☒ 1111111](#))

割引でお得に富山を楽しみましょう！

富山へお越しの際は、ぜひご利用ください。

①宿泊割引
◆割引内容 1人1泊1,000円割引 ◆対象宿泊施設 富山市ホテル旅館事業協同組合([☎076-441-4796](#))または立山山麓観光旅館組合([☎076-481-1436](#))に加入する市内ホテル・旅館

②乗り物などの割引
◆割引内容 1人1回500円割引
●富山市定期観光ツアー(「ちよこたび富山」) (5月3日(水・祝)～7日(日)、8月5日(出)～27日(日)の土日祝日、10月7日(出)・14日(出)・21日(出)・22日(日)・29日(日))

●松川遊覧船(運航期間：11月末日まで)
●富岩水上ライン(11月26日(日)まで/環水公園～岩瀬カナル会館ルート・片道が対象)
●富山市まちなか観光案内所(11月末までの特定日に実施。詳細は、観光案内所([☎076-439-0800](#))へ確認/①簡易甲冑(かっちゅう)&着物体験 ②本格甲冑体験 ③騎馬武者体験 ④乗馬体験 ※②③は要事前予約。



▲富岩水上ライン

③飲食代金割引
◆割引内容 1人1,000円割引 ◆対象店舗 富山県銘商生活衛生同業組合([☎076-491-3226](#))に加盟する店舗のうち所在地が富山市である店舗

【共通】◆利用方法 割引利用券を各施設・乗り物などの受付窓口または対象店舗へ本人確認できるもの(運転免許証、マイナンバーカードなど)と併せて提出してください。割引利用券は、岐阜市観光コンベンション課(市庁舎10階)、富山市観光政策課、富山市まちなか観光案内所、各施設・乗り物などの受付窓口または対象店舗などに設置してあるほか、ホームページからも入手できます。※岐阜市に住民票があるなど、条件あり。詳細は、ホームページなどでご確認ください。

☒ 岐阜市・富山市観光物産交流推進協議会富山部会事務局(富山市観光政策課内)[☎076-443-2072](#) 詳細はこちら→



危険物取扱者試験(第2回)

◆期日 6月25日(日)
◆場所 岐阜大学(柳戸1-1)
◆申込 5月8日(月)～18日(必着)に願書を郵送または直接(一財)消防試験研究センター岐阜県支部(〒500-8384藪田南1-5-1・[☎274-3210](#))へ。5月5日(金・祝)～15日(月)に(一財)消防試験研究センターホームページから電子申請も可。願書は申込先、消防本部予防課、管内各消防署で入手可。
☒ 消防本部予防課[☎262-7163](#)

危険物取扱者保安講習

◆期日 7月5日(火)
◆場所 不二羽島文化センター(羽島市竹鼻町丸の内6-7)
◆対象者 危険物取扱者免状所有者で現在危険物取扱作業に従事している人(従事開始から1年以内または直近の講習受講から3年以内に受講が必要)
◆申込 5月19日(金)～6月9日(金)に受講申込書を直接消防本部予防課(美江寺2-9)または(一社)岐阜県危険物安全協会(藪田南5-14-12県シンクタンク庁舎内)へ。受講申込書は申込先で入手可。
☒ 消防本部予防課[☎262-7163](#)

協働時代 聞こえの不安を文字で解消します

ぎふ要約筆記かがり火は、聴覚障がいの人たちにその場の話や要約して文字に書いて通訳する「要約筆記」活動と、聴覚障がいの人たちへの支援活動を中心に行っています。また、要約筆記関係の講座講師やコーディネーターを提供しています。勉強会も実施していますので、聞こえの不自由な人もそうでない人も、「かがり火」で一緒に学びませんか。
☒ NPO法人ぎふ要約筆記かがり火・海老名[☎090-1787-1810](#)、市民活動交流センター[☎264-0011](#)



家具固定器具の取り付けを行います！

寝室に設置された家具(家電製品を除く)への固定器具の取り付け(1世帯につき家具2点まで)や調査費を助成します。※器具代は申請者負担。
◆対象者 次のいずれかを満たす人 ①高齢者(65歳以上)のみの世帯 ②要介護認定者 ③身体障害者手帳、療育手帳、精神障害者保健福祉手帳を持っている ◆申込・☒ 5月8日(月)～12月28日(木)に「岐阜市オンライン申請総合窓口サイト」または申請書を郵送もしくは開庁日時に直接都市防災政策課(〒500-8701司町40-1市庁舎6階・[☎267-4763](#))へ。申請書は同課、各事務所・コミュニティセンター・公民館で入手可。

地震への備えをしましょう！(住宅耐震・ブロック塀等撤去)

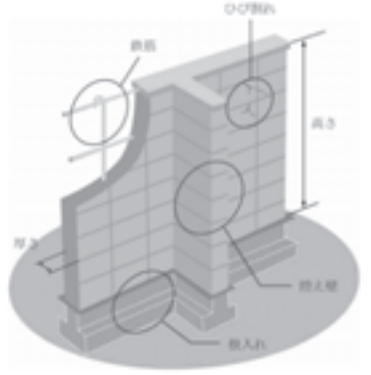
①耐震診断を行います
◆対象 昭和56年5月31日以前着工の一戸建て木造住宅(一戸建て木造住宅以外は一部補助) ※本人確認できるもの(運転免許証、マイナンバーカードなど)と家屋の課税明細書が必要。
◆木造住宅耐震改修工事の費用を補助
◆対象 昭和56年5月31日以前着工の木造住宅で、耐震診断の結果、上部構造評点が1.0未満かつ岐阜県木造住宅耐震相談士が設計・監理する工事
◆補助金額 上限110万円(要件による) ※申請前に事前相談が必要。
◆ブロック塀等撤去費を補助
◆対象 道路または避難地に面する、高さ60cm以上かつ長さ1m以上のブロック塀など
◆補助金額 上限30万円(要件による) ※申請前に事前相談が必要。
◆共通◆申請方法・☒ 5月8日(月)～10月31日(火)に市ホームページ(①：[☒ 1002466](#)、②：[☒ 1002467](#)、③：[☒ 1002458](#))の申込フォームまたは開庁日時に直接建築指導課(市庁舎17階・[☎265-3904](#))へ。先着順(同日受け付けは後日抽選)。

診断無料

ブロック塀の点検を！

地震時にブロック塀が倒壊する恐れがないか、チェックポイントを参考に点検をしましょう。点検の結果、危険性が確認された場合には、付近通行者への速やかな注意表示や補修、撤去などの対応をお願いします。◎詳細は、市ホームページ([☒ 1002457](#))に掲載。
《チェックポイント》次の項目でブロック塀を点検し、不適合項目がある場合は建築士などの専門家へ相談してください。

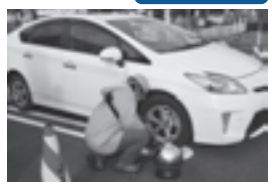
- 1 塀は高すぎないか
 - ・塀の高さは地盤から2.2m以下か
- 2 塀の厚さは十分か
 - ・塀の厚さは10cm以上か(塀の高さが2m超2.2m以下の場合は15cm以上)
- 3 控え壁はあるか(塀の高さが1.2m超の場合)
 - ・塀の長さ3.4m以下ごとに、塀の高さの1/5以上突出した控え壁があるか
- 4 基礎があるか
 - ・コンクリートの基礎があるか
- 5 塀は健全か
 - ・塀に傾き、ひび割れはないか
- 6 塀に鉄筋が入っているか
 - <専門家に相談しましょう>
 - ・塀の中に直径9mm以上の鉄筋が縦横とも80cm間隔以下で配筋されており、縦筋は壁頂部および基礎の横筋に、横筋は縦筋にそれぞれかぎ掛けされているか
 - ・基礎の根入れ深さは30cm以上か(塀の高さが1.2m超の場合)



出典：パンフレット「地震からわが家を守ろう」日本建築防災協会 2013.1より一部改

燃費向上！タイヤ空気圧点検

6月の環境月間に合わせ、自家用車のタイヤを専門家が点検し、空気が足りなければ無料で補充します。
◆日時 6月8日(休)午前10時～午後4時 ※雨天中止
◆場所 コーぷぎふ長良店駐車場(福光南町7-17)
◆点検・アドバイス (一社)日本自動車タイヤ協会(JATMA)近畿支部
◆協力 (一社)日本自動車連盟(JAF)岐阜支部 ☒ 岐阜市地球温暖化対策推進委員会事務局(脱炭素社会推進課内)[☎214-2149](#)



参加無料・申込不要

軽自動車税(種別割)の納税通知書を送付
軽自動車税種別割の納期限は5月31日(火)です。納税通知書は5月上旬に発送予定です。5月中旬までお問い合わせください。軽自動車税種別割は、原動機付自転車、小型特殊自動車、軽自動車(二輪、三輪、四輪以上)、一輪型自動車の4月1日現在の所有者などに課税されます。月割制度がなく、4月2日以降に譲渡や廃車をされても年税額を全額納めていただきます。◎身体障害者手帳などをお持ちの人で要件を満たす場合は、軽自動車税(種別割)の減免を受けられます。ただし、1人1台に限り、他の軽自動車や普通自動車で減免されている場合は受けられません。新たに申請する人は、5月31日(火)までに手続きをしてください。障がいの程度など条件により減免できない場合もありますので、詳細はお問い合わせください。

自動車税(種別割)の納期限は5/31(水)
必ず納期限までに納めましょう。詳細は納税通知書(5月8日(月)発送)をご覧ください。

☒ 岐阜県自動車税事務所 279-3781
◆申請開始日 6月1日(内) ☒ 1020471に掲載。
☒ 高齢福祉課へ [☎2142090](#)

市税・国民健康保険料 平日夜間・休日納付相談窓口を開設
◆平日夜間 5月11日・18日・25日の各(休)午後5時30分～8時
◆休日 5月7日・14日・21日・28日の各(休)午前10時～午後3時
◆持ち物 納税通知書または保険料納入通知書、本人確認できるもの(運転免許証、マイナンバーカードなど)
◆場所・☒ 納税課(市庁舎3階・[☎2142098](#))
◆5月は宅地防災月間
宅地防災に対する意識の向上・普及を目的とした巡回パトロールを実施しています。ご家庭でも、次の点について自宅周辺を点検し、該当する場合は適切な処置をしてください。
①石垣・擁壁(うつけき)に亀裂などが入りつついたり、割れ目から地下水がしみ出している
②石垣・擁壁などの水抜き穴からうまぐ水が流れ出ていない
③地盤が沈下している
④排水のための溝に泥などがつまっている
◎点検方法など、詳細は国土交通省または市ホームページ([☒ 1008112](#))をご覧ください。
☒ 建築指導課へ [☎2144509](#)

事業計画書(案)第2回変更(の)縦覧
◆内容 鷺山中土地区画整理事業
◆縦覧日時 5月8日(月)～21日(日)の午前8時45分～午後5時30分
◆縦覧場所・☒ 区画整理課市庁舎15階・[☎2144689](#) ※土日のみ12-1会議室市庁舎12階
※この事業計画書(案)第2回変更のうち、都市計画で定められた事項以外の事項について意見のある利害関係者は、5月

自転車の安全な利用を
◆5月は自転車の安全利用推進月間
4月から改正道路交通法が施行され、年齢を問わず乗車用ヘルメットの着用が努力義務となりました。自転車は車両です。原則車道の左側を走行する、一時停止や信号などを守る、夜間はライトを点灯する、飲酒運転禁止などの交通ルールを守り、安全に利用しましょう。
☒ 岐阜県警察本部企画課 [☎2712424](#)

食品衛生責任者は実務講習会の受講を
食品衛生責任者実務講習会を5月～7月に開催します。食品衛生に関する新しい知見を習得する機会ですので、必ず受講してください。開催日時は、地区ごとにはがきなどでご案内します。
☒ 岐阜市食品衛生協会保健所(食品衛生課内)へ [☎2527194](#)

春秋叙候補の一般推薦
◆候補者の要件 70歳以上で、長年地域で幅広く公共のために活躍(おむね20年以上)した人など ◎詳細は、内閣府ホームページ(叙職一般推薦)で検索してください。
◆申請先・☒ 内閣府賞勲局(〒100-8914東京都千代田区永田町1-16-11・[☎03\(3\)55812868](#))

消費生活相談は「岐阜市消費生活センター」へ

★5月は「消費者月間」
テーマ：デジタルで快適、消費生活～デジタル社会の進展と消費者の暮らし～
社会のデジタル化が進み、私たちの生活が便利になった一方、デジタル化に伴う新たな消費者トラブルも発生しています。それぞれの消費者が消費生活のデジタル化を快適に進めていくきっかけとなるよう、今年のテーマが掲げられました。
岐阜市消費生活センターでは、消費生活に関するトラブルなどの相談を、専門の相談員が無料でお受けします。悪質商法の対処方法などを楽しむ学べる出前講座も開催しています。
◆相談日時 平日の午前8時45分～午後5時30分
●霊感商法などの被害に関する相談もお受けしています
世界平和統一家庭連合(旧統一教会)やその他の団体による霊感商法などの被害に関する相談を消費生活センターで受け付けています。お悩みの人はもちろん、ご家族、ご友人もまずはご相談ください。



秘密厳守

ニセ電話詐欺にご注意ください！

ニセ電話詐欺が多発しています。電話でお金の話が出たら、まずは詐欺を疑いましょう。防犯機能付き電話機の設置も効果的です。
■防犯機能付き電話機の購入補助
◆対象者 市内在住の65歳以上の人
◆補助額 購入額(税を除く)の半額(上限10,000円)
※全国防犯協会連合会が推奨する機器の購入に限る。購入前に申請書と見積書の提出が必要。詳細はお問い合わせください。
◎通話録音装置の購入補助も引き続き行っています(対象機器を拡充し、補助額の上限を増額)。※通話録音装置の無償貸し出しは3月末で終了しました。



◆場所・☒ 岐阜市消費生活センター(市庁舎2階・[☎214-2666](#))

「5300(ごみゼロ)運動」にご参加を

5月30日(火)は環境美化の日です。この日を中心に、市内各地域で一斉清掃活動が実施されますので、ぜひご参加ください。また、普段からごみをポイ捨てしたり、ペットのふんを放置することのないようご協力をお願いします。
☒ 資源循環課へ [☎2142178](#)

マイナンバーカード 申請を休日窓口などで受け付け

◆5月の休日窓口(申請・交付)
◆日時 5月13日(出)・14日(日)・20日(出)・28日(日)の午前9時15分～午後3時30分 ◆場所 市民課(市庁舎1階)および各事務所(市内7カ所)
●JR岐阜駅ステーションプラザ(申請のみ・原則予約制)
◆開設日時 5月31日(火)までの平日午後3時～7時 ※右記QRコード*または開設日時に電話[☎080-4157-0059](#)で申し込む。空きがある場合、当日受付も可。

マイナポイント申込支援窓口(原則予約制)

◆日時 平日の午前8時30分～午後5時30分 ◆場所 市庁舎6階多目的ホール ◆対象者 令和5年2月末(オンライン申請は3月1日)までにマイナンバーカードを申請した人 ※右記QRコード*または開設日時に電話[☎080-9714-1550](#)で申し込む。

「引越しワンストップサービス」について

マイナンバーカードを利用すると、来庁せずに転出手続きができます。
マイナンバーカード関連手続きの一部を停止(5/1月・2火)
国のシステム改修作業のため、手続きの一部ができません。※マイナンバーカードの申請・交付はできます(後日来庁が必要な場合あり)。
【共通】詳細は、市ホームページ([☒ 1001799](#))に掲載。☒ 市民課へ [☎214-7553](#)

所得上限超過のため児童手当の認定を受けていない人へ児童手当・特例給付認定請求のご案内

令和4年中の所得が所得上限限度額(市ホームページ([☒ 1003572](#))に掲載)を下回る場合、児童手当・特例給付認定請求が必要です。※公務員は職場で請求。
◆請求方法・☒ 5月1日(月)～31日(休)(必着)の開庁日時に請求書を子ども支援課(〒500-8701司町40-1市庁舎2階・[☎214-2146](#))または各事務所へ。子ども支援課へは郵送も可。期限外でも市町村からの住民税の通知書などにより、所得上限額を下回ることとなった事実を知った日の翌日から15日以内であれば請求できます。※すでに児童手当・特例給付の支給がある人は請求不要。

所得上限超過のため児童手当の認定を受けていない人へ児童手当・特例給付認定請求のご案内

令和4年中の所得が所得上限限度額(市ホームページ([☒ 1003572](#))に掲載)を下回る場合、児童手当・特例給付認定請求が必要です。※公務員は職場で請求。
◆請求方法・☒ 5月1日(月)～31日(休)(必着)の開庁日時に請求書を子ども支援課(〒500-8701司町40-1市庁舎2階・[☎214-2146](#))または各事務所へ。子ども支援課へは郵送も可。期限外でも市町村からの住民税の通知書などにより、所得上限額を下回ることとなった事実を知った日の翌日から15日以内であれば請求できます。※すでに児童手当・特例給付の支給がある人は請求不要。

6月の健康講座・教室

●クアオルト®健康ウォーキング

参加無料

◆定員 各20人 ◆申込・問 5月8日(月)〜講座開催日前日の開館日時に電話で柳ヶ瀬健康運動施設「ウゴクテ」☎214-3760へ。先着順。

◎詳細は、市ホームページ([HP 1004261](#))に掲載。

コース	日程	集合場所	集合時間	所要時間
金華山・長良川・岐阜公園	6/15(木)・18(日)	岐阜公園総合案内所(大宮町1)	午前9時	約2時間
百ヶヶ峰・ながら川ふれあいの森	11(日)・27(日)	四季の森センター(三田洞211)		約3時間
柳ヶ瀬・粕森公園・梅林公園	4(日)	ウゴクテ(徹明通2-18 柳ヶ瀬グラッスル35 3階)		
金公園・岐阜駅・清水川	25(日)			

●長良川健康ステーション

要事前申込・受講無料

◆開館時間 午前7時30分〜午後9時 ◆休館日 木曜日(祝日の場合は振替) ◆申込・問

5月20日(土)(必着)までに教室名(期日・時間)、郵便番号・住所、氏名、年齢、電話番号をはがきまたは直接長良川健康ステーション(〒502-0842早田字北堤外地内・☎215-0605)へ。申込者多数の場合は、その教室のみの申込者を優先して抽選。※室内用運動靴を持参。

教室名	定員	日程など詳細
はじめてのヨガ	各14人	市ホームページ(HP 1004320)または、同施設で配布する教室カレンダーに掲載。
モーニングヨガ		
ゆるめて、ほぐして、のぼす「からだパー®」		
ポールエクササイズ		
しなやかな身体を作る「パレトン」		

健康マージャン入門講座

健康づくり、生きがいづくり、仲間づくりを目的として、基礎から学んでみませんか。

- ◆日時 6月13日〜8月8日の毎週(午前9時50分〜午後0時10分(全9回))
- ◆場所 岐阜県水産会館(敷田南1-11-12)
- ◆対象者・定員 未経験(初心者)で原則定期受講できる人/30人程度
- ◆受講料 1,000円/回 ※初回は別途教材費2,000円が必要
- ◆申込・問 ホームページの申込フォームまたは岐阜教室希望、郵便番号・住所、氏名、性別、年齢、携帯電話番号をはがきでNPO法人岐阜県健康マージャン協会(〒503-0961大垣市青柳町2-282・☎0584-51-9490)へ。◎詳細は、ホームページに掲載。

いきいき筋トレサポーター養成講座

受講無料

- ◆日時 6月12日(月)・26日(月)、7月10日(月)・31日(月)、8月8日(火)・28日(月)の午前9時30分〜11時30分(全6回) ※その他、地域活動の見学(講座開催中)や研修会(9月)などあり。詳細は講座内でお知らせ。
- ◆場所 福祉健康センター(都通2-23)
- ◆内容 いきいき筋トレ体操の講義と実技、体力年齢測定など ◆対象者 市内在住の健康な70歳未満で全日程出席でき、週1回〜月1回程度お住まいの地域で現在活動しているいきいき筋トレサポーターとともにボランティア活動ができる人
- ◆定員 20人 ※持ち物は問い合わせ ◆申込・問 5月15日(月)から電話で中保健センター☎214-6630へ。先着順。※移転のため、電話は5月8日(月)以降しかつながりません。

図書館からのお知らせ

5月のテーマ「Grow!」
慌ただしい4月を経て、ちょっと気弱になりがちなこの季節。焦らず、一歩ずつ成長していきましょう。

わたしたちのたねまき
―たねをめぐるいのちたちのおはなし―
キャスリン・O・ガルブレイス/作 のら書店
岐阜は、「木と共生する文化」が古くから受け継がれています。風も太陽も雨も鳥も、それぞれの方法で地球という大きな庭に種をまき、育てていると実感できる絵本です。

太陽のパスタ、豆のスープ 宮下奈都/著 集英社
突然恋人に婚約破棄された明日羽。不安になったり、人と比べて落ち込んだりしながら、日常を取り戻していきます。じわじわ心が潤う気がする、出発の物語です。

中央・分館	30日(火)
各図書室	1日(月)・2日(火)・8日(月)〜11日(木)・15日(月)・22日(月)・29日(月)・30日(火)

☎ 中央図書館(司町40-5・☎262-2924)

イベントなどにAEDを貸し出し

◆対象団体 市民がおおむね10人以上参加する非営利のイベントなどを開催する団体 ◆貸出期間 貸出日から7日以内 ◆使用料 無料(AEDの運搬費や使用に伴う部品代は借受者が負担) ※その他貸出条件あり ◆申込・問 空き状況を電話で保健所保健医療課☎252-7197に確認の上、貸出日の7日前までに市ホームページ([HP 1001539](#))の申込フォームまたは貸出申込書(市ホームページで入手可)などを直接保健所保健医療課(都通2-19)、南保健センター(茜部菱野1-75-2)、北保健センター(長良東2-140)のいずれかへ。

こころの悩みをひとりで抱えていませんか？

こころの不調を感じている人は、ひとりで抱えず、お気軽にご相談ください。普段から自分のストレス状態を知ること大切です。

メンタルヘルスチェック「こころの体温計」でセルフチェックができますので、ご利用ください。

☎ 保健所地域保健課☎252-7191 セルフチェックはこちらから➡



不正大麻・けしの撲滅を

●5月・6月は「不正大麻・けし撲滅運動」

春から夏にかけて花を咲かせる「けし」の間の中には、法律で栽培が禁止されているものがあります。市内でも自生するものや、違法とは知らずに観賞用として栽培されるけしも見られます。万が一、不正栽培または自生している大麻やけしを発見したときは、ご連絡ください。☎ 保健所保健医療課☎252-7197



成年後見制度に関する相談会(司法書士)

- ◆日時 5月16日(火)午後1時30分〜3時(1件あたり20分以内) ◆場所 高齢福祉課相談室(市庁舎1階) ◆相談 無料
- ◆対象者 成年後見制度の利用を考えている人やすでに後見人に就任している人
- ◆相談内容 相続、遺言などの法律関係
- ◆申込・問 5月12日(金)までの開庁日時に電話で成年後見センター☎269-5501へ。申込者多数の場合は希望に添えない場合あり。◎詳細は、市ホームページ([HP 1010872](#))に掲載。

要約筆記ミニ体験

受講無料

難聴・中途失聴の疑似体験などを通じて、聴覚障がい者へのコミュニケーション支援である要約筆記(文字支援)の初歩を体験します。
◆日時 5月21日(日)午後1時〜4時 ◆場所 ぎふメディアコスモスドキドキテラス(司町40-5) ◆対象者 要約筆記や聴覚障がい者支援に興味・関心がある人 ◆定員 30人 ◆申込・問 5月15日(月)までに郵便番号・住所、氏名、電話・ファクス番号をはがき(必着)、ファクスまたはEメールでNPO法人ぎふ難聴者協会(〒500-8828若宮町2-9-8・☎266-0827・✉ gifusinantyo2011@yahoo.co.jp)へ。

視覚障がい者のための音訳・点訳ボランティア養成講習会

受講無料

- ◆日時 音訳=6月7日〜来年3月の毎週(午前10時〜正午) 点訳=6月8日〜来年3月の毎週(午後1時〜3時) ※全28回
 - ◆対象者 65歳までのボランティア希望者
 - ◆定員 各15人 ◆場所・申込・問 5月26日(金)までに電話またはEメールで視覚障害者生活情報センターぎふ(梅河町1-4・☎263-1310・✉ center@gifu-associa.com)へ。
- ※音訳は羽島市福祉ふれあい会館でも開催。日時は問い合わせ。



令和5年度の主な事業 ②

市では、特に重点を置いて取り組む政策の方向性として、「こどもファースト」、「ワークダイバーシティ」、「中心市街地活性化&社会基盤整備」、「共助・共生社会&環境」、「寄り添う福祉&健康」を政策ベクトルとして掲げています。この政策ベクトルを着実に深化させ、事業に取り組んでいきます。今号では、「ワークダイバーシティ」について紹介します。※他の政策ベクトルについては、広報ぎふで順次紹介します。☎ 広報広聴課☎214-2387

こどもファースト **ワークダイバーシティ** 中心市街地活性化 & 社会基盤整備 共助・共生社会 & 環境 寄り添う福祉 & 健康

ワークダイバーシティとは？

働くことを通じて全ての人に居場所と出番をつくること





3階
ウゴクテ UGOKUTE
伸ばそう健康寿命
動く習慣で、

3階



エアロバイクなどのトレーニングマシン

楽しく運動していただくきっかけをサポートする施設です。幅広い年代の方にご利用いただけたらと思います。初めての方も、お気軽にお越しください！

何度も行きたくなる！ 動ける！遊べる！新スポット誕生

4/30(日)オープン (午後2時30分から一般利用スタート)

場所：柳ヶ瀬グラッスル35
(徹明通2-18)

柳ヶ瀬に新たなにぎわいを創出する公共施設「ウゴクテ」「ツナグテ」がオープンし、中保健センターが移転します。「ウゴクテ」でトレーニングしたり、中保健センターでの乳幼児健康診査後、「ツナグテ」で遊んだり、「ツナグテ」で絵本を読んだ後、ぎふメディアコスモスの中央図書館まで足を運んだり…。何度も行きたくなる、魅力ある施設です。ぜひご利用ください。

子育てに関することや、ご自身の健康、各種手続きなど、お気軽にご相談ください！

中保健センター 5/8(月)移転 3階

開庁日時 平日の午前8時45分～午後5時30分

乳幼児健康診査や健康相談、精神保健、難病などの申請受け付けを行います。
※現在の都通での業務は、5月2日(火)までです。

☎ 保健所中保健センター
☎ 214-6630(5月8日(月)から)
※5月2日(火)までは☎252-0632



浅井悠光佳
中保健センター保健師



中保健センター受付の様子

4階



あそび場は
まなび場



親子で読み聞かせができる「ふれあい広場」

遊びを通して学び、成長し、探求力を高め、天候に関係なく遊び込める場所をつくりました。ぜひ、お子さんと一緒に遊びに来てください！

子育て支援施設「ツナグテ」

開館時間 午前10時～午後6時
休館日 毎月最終木曜日、年末年始

☎ ツナグテ☎214-3117
(4月27日(木)・28日(金)は午前9時30分～午後5時30分、オープン後は開館日時内)



▲ホームページはこちら



中島敏之
ツナグテ 運営マネージャー

トレーニングルーム(有料)

一人一人の体力に合わせて使用できる運動器具を用意しています。
◎ランニングマシン、エアロバイク、筋力トレーニング機器など17種類、約30台
※利用は中学生以上

【料金】1回250円、回数券11回2,500円
障がい者などは1回130円、回数券11回1,300円



インストラクターによる運動指導の様子



筋力トレーニング機器

きッズエリア(子ども：無料、引率者：有料)

ネット遊具などがあり、元気よく駆け回ることのできる「ごーごーフィールド」、粘土あそびやお絵描きが楽しめる「そうぞうアトリエ」、小さなお子さんが安心して遊ぶことのできる「はいはいパーク」があります。
※18歳以上の引率者が必要。大人のみ、子どものみ、中学生以上18歳未満の人の入場はできません。

【料金】子ども(小学生以下)：無料 引率者(18歳以上)：500円



きんかざんクライミング



ぎふじょうパノラマネット

フィットネススタジオ(有料)

エアロビクスやヨガなど、年齢や目的に合わせて選べる多彩な教室(1日1～2回)を開催します。
※貸室としても利用可能

【料金】1回250円、回数券11回2,500円
障がい者などは1回130円、回数券11回1,300円



教室の様子

ウゴクテスタジオ(無料)

自主的な運動スペースです。ストレッチや体操などご利用ください。
また、気軽に参加できる無料教室(1日1回)も開催します。



ストレッチなどで利用

ふぁみりーエリア ふれあい広場(無料)

図書館との連携コーナーを設け、親子で読み聞かせができるスペースです。約200冊の絵本などをそろえています。
また、親子向けの遊びのプログラムも開催します。



保育士による手遊びの様子



図書館との連携コーナー

図書館の司書が選んだ本がたくさんあります！
月1回、私たちも絵本の読み聞かせに行きますよ！

◎トレーニングルームなどの利用には、利用登録カードが必要です。また、原則室内用運動靴をご持参ください。「すこやか交流室」、「多目的室」などの貸室もあります。詳細は、施設ホームページをご覧ください。

◎就学前のお子さんを一時預かりする「あずかルーム」(1回あたり3時間まで/有料)や、子育てに関する講座やイベントなどができる研修室「まなべルーム」(有料)などもあります。詳細は、施設ホームページをご覧ください。

ぎふ長良川の鵜飼

開催期間：5月11日(木)～10月15日(日)

鵜飼観覧船申し込みのご案内

夏の風物詩、ぎふ長良川の鵜飼がいよいよ5月11日(木)に鵜飼開きを迎えます。宮内庁式部職に任命された6人の鵜匠が、漆黒の闇夜の中、篝火と鵜を巧みに操り鮎をとらえる様は必見です。ぜひ観覧船をご利用いただき、ぎふ長良川の鵜飼をお楽しみください。

◆乗合船

出船時間	曜日	料金(税込)	
		大人	小人
午後6時15分	全日	3,500円	1,800円
午後6時45分	平日	3,200円	※小学生以下
午後7時15分	土日祝日	3,500円	(3歳未満は無料)



◎貸切船について、料金などの詳細はホームページをご覧ください。↑ホームページ ◆申込 電話またはホームページから鵜飼観覧船事務所へ。

☎ 鵜飼観覧船事務所(湊町1-2・☎262-0104)



高級観覧船(貸切船専用) 下足のままご乗船いただけます。 ◆左から 「藍山(あいやま)」15人乗り 「白月(しらつき)」10人乗り 「花篝(はなかり)」15人乗り

長良川うかいミュージアムの催し

鵜飼開き夜市イベント「Chinese Lantern Workshop」

中国伝統の飾り提灯を製作するワークショップです。当日は鵜飼開きにあわせ、夜市も開催予定です。 ◆日時 5月11日(木)午後5時～8時(最終受付:午後7時30分) ◆場所 長良川プロムナード ◆参加費 1,000円 ◆定員 60人 ※事前申込不要。先着順。

鵜飼開きイベント「鮎雑炊のふるまい」**無料**

◆日時 5月11日(木)午後6時30分～8時 ◆場所 長良川うかいミュージアム四阿(あずまや) ◆定員 300人 ※先着順。なくなり次第終了。

市民講座「鮎鮎街道ウオーク～春の編～」**受講無料**

◆日時 5月20日(土)午後1時30分～3時30分 ◆集合場所 岐阜公園噴水広場 ※解散は中山道加納宿まちづくり交流センター ◆定員 20人 ◆申込 5月10日(木)(必着)までにホームページの申込フォームまたは講座名、郵便番号・住所、代表者氏名、電話番号、参加人数(大人・小人を区別)を往復はがきで長良川うかいミュージアムへ。申込者多数の場合は抽選。

【共通】☎長良川うかいミュージアム(〒502-0071長良51-2・☎210-1555) 詳細はこちら⇒

国登録有形文化財岐阜公園三重塔 初夏の特別公開

三重塔は、大正4年に木橋から鉄橋に架け替えられた、長良橋の古材を再利用して建てられました。懸垂式と呼ばれる特徴的な心柱をご覧ください。

◆日時 5月20日(土)午前9時～午後4時 ※雨天中止 ◆場所 岐阜公園三重塔(大宮町1) ※事前申込不要 ◎詳細は、市ホームページ(☎1005124)に掲載。路線バスで来園すると、岐阜城などの岐阜公園周辺有料施設の割引クーポンを進呈。☎歴史まちづくり課☎214-4596

観覧無料



歴史博物館企画展 加納藩～江戸幕府を支えた270年～

この肖像画は徳川家康の妹の松姫です。智勝院(本巣市)は、寛文元年(1661年)に加納藩主松平光重が祖母の松姫の菩提のために創建した寺院で、境内には藩主の光重・光永・光照のほか、家臣の墓があります。 ◆開催期間 5月21日(日)までの午前9時～午後5時(入館は30分前まで) ◆休館日 毎週月曜日(5月1日は閉館) ◆場所・☎ 歴史博物館(大宮町2-18-1・☎265-0010) ◎5月14日(日)午前10時～11時に学芸員によるスライドトーク(展示解説)を開催。詳細はホームページに掲載。



▲智勝院(松姫)像 智勝院蔵

原三溪記念室 三溪の絵画 I ～植物を描く～ **観覧無料**

原三溪は、古美術の収集や同時代の画家への支援など、文化芸術振興にも貢献する一方、本人も多くの絵画作品・書作品を制作しました。今回は、三溪の作品の中から、植物を描いた作品を紹介します。 ◆場所 原三溪記念室(柳津町下佐波西1-15もえぎの里2階) ◆開室期間 5月2日(火)～6月11日(日)の午前9時～午後5時 ◆休室日 毎週月曜日 ◆☎ 歴史博物館☎265-0010



原三溪筆「風竹図」 歴史博物館蔵

市民プロデュース採択事業 作曲がわかるシンセ音楽会

映像や解説も交えて、電子楽器に親しむ機会を提供します。 ◆日時 5月27日(土)午後1時30分～3時 ◆場所 市民会館会議室80(美江寺町2-6) ◆入場料(全自由席) 1,000円 ※前売り・当日とも。未就学児入場不可。 ◎チケットは市民会館で販売中。 詳細は、市民会館ホームページに掲載。 ☎電子楽器クラブ・鈴木☎080-9495-4891(午前10時～午後6時)

岐阜文化再発見～民話ライブ「烏帽子岩」とお座敷芸～

川原町地区にあるリニューアルした旅館を会場に、民話「烏帽子岩」の朗読やお座敷芸などをお楽しみください。

◆日時 6月6日(火)午後2時～3時 ◆場所 十八楼離れ 宿いとう(元浜町35) ◆定員 25人 ◆申込・☎ 5月19日(金)(必着)までに右記QRコード*の申込フォームまたは郵便番号・住所、氏名、電話番号をはがき(1枚2人まで)で文化芸術課「岐阜文化再発見」係(〒500-8701司町40-1・☎214-4973)へ。申込者多数の場合は抽選。

参加無料



岐阜市子ども議会

岐阜市への思いを議場で発表しませんか。 ◆日時・場所 ①事前研修会=7月28日(金)午後1時～5時/市庁舎6-1大会議室 ②子ども議会=7月30日(日)午前9時～正午/市庁舎市議会本会議場 ◆対象者 ①②の両方に参加できる市内在住または在学の小学5・6年生 ◆定員 30人程度 ◆申込・☎ 5月1日(月)～6月9日(金)(必着)に市ホームページ(☎1009463)の申込フォームまたは申込用紙(市ホームページで入手可)を郵送もしくはEメールで子ども政策課(〒500-8701司町40-1・☎214-2397・☎kodomu-sei@city.gifu.gifu.jp)へ。申込者多数の場合は抽選。

参加無料

家庭の生ごみを堆肥に！ダンボールコンポスト講座

◆日時 5月28日(日)午後1時30分～3時 ◆場所 日光コミュニティセンター(日光町9-1-3) ◆定員 30人 ◆申込・☎ 5月8日(月)～26日(金)の開庁日時に電話で資源循環課☎214-2179へ。市ホームページ(☎1002318)からも申込可。先着順。団体で受講希望の場合、出前講座を行いますので、お問い合わせください。

受講無料



梅・らっきょうの漬け方体験会

①和歌山県産梅の漬け方体験会 ◆日時 6月3日(土)午後1時～3時 ②徳島県産らっきょうの漬け方体験会 ◆日時 6月3日(土)午後1時～3時 ③鳥取県産らっきょうの漬け方体験会 ◆日時 6月6日(火)午後1時～3時 【共通】◆場所 中央卸売市場(西部新所2-5) ◆定員 ①30人 ②③各20人 ◆申込・☎ 5月18日(木)(必着)までに講座名、代表者の郵便番号・住所、氏名、電話番号、参加人数(1組2人まで)、梅・らっきょうに関する質問(任意)、返信表面に郵便番号・住所、氏名を往復はがきで岐阜中央青果(〒500-8607西部新所2-5・☎080-3283-0838・☎080-3283-0833(午後1時～4時))へ。申込者多数の場合は抽選。

参加無料 景品あり

いきいきセカンドライフ講座

◆日時・内容 ①6月26日(月)午後1時15分～5時=概要説明、市の地域福祉など ②7月24日(月)午後1時～4時30分=高齢者支援、車いす体験など ③6月27日(火)～8月31日(休)のうち1日(2時間程度)=サロン見学・体験 ④9月11日(月)午後1時～4時45分=レクリエーション技法、グループワークなど ◆場所 ワークプラザ岐阜(鶴舞町2-6-7)ほか ◆対象者・定員 市内在住で4回全て受講できる人/30人 ◆申込・☎ 5月1日(月)～31日(休)(必着)に右記QRコード*または申込書を郵送、ファクスで(社)岐阜市社会福祉協議会(〒500-8309都通2-2・☎255-5511・☎255-5512)へ。申込者多数の場合は抽選。詳細は問い合わせ。

受講無料



岐阜町歴史探訪まち歩き

ボランティアガイド「岐阜市まちなか案内人」がご案内します。 ◆期日 5月27日(土) ◆集合時間・場所 午前9時50分/岐阜公園総合案内所(大宮町1) ◆コース 総合案内所→岐阜大仏→井口→伊奈波 ※行程は約2時間 ◆定員 15人 ◆参加費(希望者) 岐阜大仏(正法寺):大人200円・小人100円、常在寺:大人150円・小人100円 ◆申込・☎ 5月17日(火)までの開庁日時に電話で観光コンベンション課☎265-3984へ。申込者多数の場合は抽選。

子どもセミナー

①女流棋士から学ぶ はじめての将棋 ②羊毛とフリースでオリジナルブローチを作ろう ◆日時 6月3日(土)午後1時30分～3時30分 ◆対象者・定員 ①小学4年生～6年生/10人 ②小学4年生～中学3年生/15人 ◆場所・申込・☎ 5月17日(火)(必着)までに往復はがきでドリームシアター岐阜(〒500-8813明徳町6・☎262-2811)へ。申込者多数の場合は抽選。 申込方法など、詳細はこちら⇒



飛込教室(高飛込み)

◆日時 7月～8月の土・日曜日で5回実施 ※時間は、初心者=午後1時～2時40分、過去教室参加者=午後3時～4時40分 ◆場所 岐阜メモリアルセンター長良川スイミングプラザ(長良福光大野2675-28) ◆参加費 6,000円(保険料含む) ◆定員 各10人 ※25m以上泳げる人のみ ◆申込 5月8日(月)～31日(休)に(一社)岐阜県水泳連盟ホームページから申し込む。先着順。 ☎(一社)岐阜県水泳連盟☎215-1007

市民病院整形外科 WEB(ウェブ)講座

●新時代の整形外科の地域医療 ～腰痛を例とした病診連携の実際～ ◆日時 5月16日(火)午後6時～6時45分 ◆定員 500人 ◎オンライン(Zoom)で開催。 ※事前申込不要。詳細は、病院ホームページに掲載。 ☎市民病院医事課☎251-1101内線4411

受講無料



↑詳細はこちら

和楽園の講座

①短期講座 「はじめてのスマホ体験教室(入門編)」 ◆日時 5月30日(火)午前10時～正午 ◆定員 15人 ※申込者多数の場合は抽選。スマートフォン(iPhone)は当日貸し出し。 ②定期講座「囲碁」 ◆日時 6月～来年3月の第1・3金曜日 午後1時30分～3時(全17回) ◆受講料 無料(別途コピー代200円程度が必要) ※申込者多数の場合は分散開催や受講回数の少ない人を優先して抽選。 【共通】◆対象者 市内在住の60歳以上の人 ◆場所・申込・☎ 5月15日(月)(必着)までに往復はがき(1人1枚)に講座名、郵便番号・住所、氏名(ふりがな)、年齢、電話番号、返信表面にも郵便番号・住所、氏名を記入して郵送、または日曜日・祝日を除く午前9時～午後5時に返信用はがきを持参して直接和楽園(〒500-8114金竜町5-10-3・☎246-4101)へ。

受講無料



第26回リフレッシュ理科教室 「つくって考えよう ヒカリの不思議！」

◆期日 6月4日(日) ◆時間・テーマ ①午前10時30分～11時45分=どこまでも続くよ！光のトンネル ②午後1時30分～2時45分=音声光通信にちよう戦！ ◆対象者 小学3年生～中学生 ◆定員 各30人 ◆申込 5月2日(火)～13日(土)(必着)に希望テーマ名(第2希望まで可)、住所、氏名、学校名・学年、電話番号、保護者氏名、返信表面に郵便番号・住所、保護者・参加者氏名を往復はがきで科学館「リフレッシュ理科教室」係へ。申込者多数の場合は抽選。 ※保護者も参加可。「親のための理科教室」も同時開催。事前申込不要。

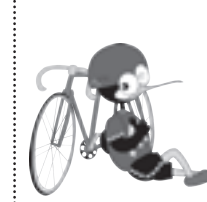
受講無料

プラネタリウム100周年記念天文講演会 「ブラックホールと宇宙の未来」

◆日時 6月4日(日)午後3時～4時30分 ◆定員 200人 ◆観覧料 高校生以上620円、3歳～中学生200円 ※市内在住の小中学生は無料 ◆申込 5月2日(火)～14日(日)に右記QRコード*から申し込む。申込者多数の場合は抽選。 【共通】◆場所・☎ 科学館(〒500-8389本荘3456-41・☎272-1333) ◎詳細は、ホームページに掲載。



岐阜 けいりん



◆松山競輪ナイター(FI) 場外……………5/1月・2月 ◆日本選手権競輪(平塚競輪)(GI) 場外…2月・3月・4月・5月・6月・7月 ◆佐世保競輪ナイター(FI) 場外……………3月・4月 ◆岸和田競輪(FI) 場外……………5月・6月・7月 ◆大垣競輪(FI) 場外……………8月・9月・10月 ◆武雄競輪(FI) 場外……………8月・9月・10月 ◆富山競輪(FI) 場外……………11月・12月・13月 ◆高松競輪(FI) 場外……………11月・12月 ◆函館記念競輪(GIII) 場外……………13月・14月・15月・16月



岐阜県からのお知らせ

点字版・音声版をご希望の方は、県庁広報課へご連絡ください
音声版には、CD（デザイナー編集）での提供と音声用のテキストデータの配信もあります

今月のピックアップ情報

多種多様なバラが咲き誇る「ワールド・ローズフェスティバル」

春は園内のバラ全てを鑑賞できる季節です。特に5月中旬～6月初旬は1年で最も多くのバラが見ごろを迎え、華やかな色で園内を彩ります。ぜひお越しください。

- 開催期間 5月10日(水)～6月11日(日)
- 開園時間 9:00～17:00
- ※5月13日(土)、14日(日)、20日(土)、21日(日)、27日(土)、28日(日)は18:00まで

- 場所 ぎふワールド・ローズガーデン (可児市)
- 料金 1,050円、高校生以下無料
- 休園日 火曜日 ※5月16日(火)、23日(火)は開園

📍ぎふワールド・ローズガーデン ☎0574-63-7373

🔍 検索



見ごろのウェルカムガーデン

●県の人口 1,939,187人 (2,276人減) ※令和5年2月1日現在 ※()内は前月との比較

📺 県政広報テレビ番組 「ぎふ県政ほっとライン」

📺 「清流の国ぎふ 岐阜県ミナモトだより」

📺 「@Gifu_kouhou」

📺 ぎふチャン(8ch) データ放送で「岐阜県からのお知らせ」も配信中!

📺 ボタンを押して地元情報をゲット!

岐阜県図書館「子ども読書フェア」/ 清流の国ぎふ・図書館スタンプラリー 2023

「こどもの読書週間」に合わせ、子ども向けの様々なイベントを開催します。また、県内36の図書館でスタンプラリーを実施します。スタンプを3個集めた方には、先着でプレゼントをお渡しします(なくなり次第終了)。

- 開催期間 4月23日(日)～5月28日(日)
 - 場所 岐阜県公共図書館協議会に加盟する図書館・図書室 (36館)
 - 料金 無料
- 📍 県図書館 ☎058-275-5111



詳細は下記から



📁 **情報ボックス**

🔍 検索

県広報は県公式ウェブサイト、広報紙ポータルサイト「マイ広報紙」・「岐阜イーブックス」、広報紙アプリ「マチイロ」でも公開中!
※掲載している二次元コードは、スマートフォンの機種やアプリなどによって、読み込めない場合があります

📱 アイコン説明

📱 催し

📱 募集

📱 資格・研修

📱 その他

📢 「清流の国ぎふ 地歌舞伎勢揃い初夏公演」を開催します

岐阜が誇る地歌舞伎の公演を開催します。

- ◆期日 5月28日(日)
- ◆場所 ぎふ清流座 (ぎふ清流文化プラザ長良川ホール) (岐阜市)
- ◆定員 370人 (先着順) ※無料
- ◆申込方法 整理券、ネット申込

📍(公財) 岐阜県教育文化財団 ☎058-233-8164

🔍 検索

📢 「新収蔵品お披露目展」を開催します

近年岐阜県美術館に収蔵された作品から選りすぐりの作品を紹介します。初めて公開される、新たな美術館の顔というべき珠玉の作品群をお楽しみください。

- ◆期間 4月11日(火)～6月18日(日) 10:00～18:00 (入場は17:30まで)
- ◆料金 一般340円、大学生220円、高校生以下無料

📍 県美術館 ☎058-271-1313

🔍 検索

📢 無資格者によるあん摩マッサージ業等の防止

あん摩マッサージ指圧師、はり師、きゅう師が国家資格を保有していることを示すため、(公財) 東洋療法研修試験財団が「厚生労働大臣免許保有証」を発行しています。岐阜県でも無資格者によるあん摩マッサージ指圧業などの防止に努めています(保有証は希望者に発行されるものです)。

📍(公財) 東洋療法研修試験財団 ☎03-5811-1666

🔍 検索

📢 5月は自転車月間です 安全に自転車を楽しみましょう

県では、岐阜県自転車活用推進計画を策定し、自転車の活用を推進しています。自転車活用推進法において5月は自転車月間、5月5日は自転車の日とされています。通勤通学や健康づくり、観光・レジャーなど、自転車安全利用五則を守りながらサイクリングを楽しみましょう。

📍 県道路維持課 ☎058-272-8576

📢 ドリームジャンボ宝くじの購入は県内で!

県内で購入された宝くじの販売額のうち、約40%が県の収入となり、市町村振興や少子高齢化対策など、身近なところで役立てられています。宝くじはぜひ県内の売り場か、宝くじ公式サイトでご購入ください。

- ◆発売期間 5月2日(火)～6月2日(日)

📍 県財政課 ☎058-272-1130

📢 新型コロナワクチン接種について

令和5年度も、自己負担なしでワクチンを接種いただけます。ただし、年齢や重症化リスクの有無等によって接種できる時期が異なります。

🔍 詳しくはこちら

【お知らせ】…… 新型コロナウイルス感染症の拡大防止のため、イベント等の中止または変更になる場合があります。この情報は令和5年3月27日現在のものです。

📱 スマホやタブレットで >>> 広報紙をPC・スマホで @マイ広報紙

📱 電子書籍ポータルサイト @岐阜イーブックス

📱 マチを好きになるアプリ @マチイロ

📍 県庁広報課 ☎058-272-1111 (代)・☎058-278-2506

募集

岐阜市オリジナルSDGsロゴマーク

- ◆募集内容 市民や民間事業者へSDGsをさらに普及啓発するためのオリジナルロゴマーク
- ◆賞 採用決定者1人に10万円(税込) ※未成年の場合は図書カードなど
- ◆応募方法 5月1日(月)～6月30日(金)に市ホームページ(☎1020287)の申込フォームから申し込む。
- 📍 未来創造研究室 ☎214-2004

第6回「ココカラ」フォトギャラリーコンテスト

- ◆募集内容 「公園」をテーマとした写真 ※カラフルタウン岐阜1階の移住・定住情報発信拠点「ココカラ」に飾ります。
- ◆賞 優秀賞(賞品は図書カード3,000円分) = 3作品
- ◆応募方法 5月1日(月)～6月15日(木)にウェブサイト「ココカラweb」内の募集ページから申し込む。詳細は
- 📍 総合政策課 ☎214-2019 [こちら](#) ➡

木曾川上流河川事務所「河川愛護モニター」

- ◆応募資格・定員 20歳以上で管内の河川(長良川・木曾川・揖斐川・牧田川・杭瀬川・根尾川)の近隣に在住し、河川愛護に関心のある人/4人
- ◆委嘱期間 7月1日～来年6月30日
- ◆手当 月額4,580円(令和4年度実績)
- ◆募集期間 5月8日(月)～12日(金)
- 📍 国土交通省木曾川上流河川事務所占用調整課 ☎251-1326

介護相談員

- ◆募集人員 10人程度
- ◆募集期間 5月8日(月)～18日(金)(必着)
- ◎詳細は、市ホームページ(☎1010875)に掲載。
- 📍 介護保険課 ☎214-2093

森林保全活動

- 雑木林・修景など環境保全整備
- ◆日時 5月7日(日)午前9時～午後3時 ※小雨決行。中止の場合は14日(日)に延期。
- ◆集合場所 ながら川ふれあいの森 三田洞側駐車場下炭焼広場(三田洞221付近) ※事前申込不要。持ち物などは問い合わせ。📍 NPO法人ぎふし森守クラブ・神山 ☎090-3835-7132

ながら川ふれあいの森 自然散策会

- 花咲き乱れる季節を歩く?
- ◆日時 5月24日(火)午前10時～正午 ◆集合場所 四季の森センター前の東屋(三田洞211) ◆参加費 500円(保険料) ※事前申込不要。前日の天気予報17時の午後5時発表で美濃地方の降水確率が30%以上の時は中止。📍 NPO法人ふれあいの森自然学校・中山 ☎090-2685-8856、四季の森センター ☎237-6677

歴史博物館新規ボランティア

- ◆対象者・定員 22歳以上で研修(6月9日(土)または10日(日)の午前9時30分～午後0時15分)に参加できる人/20人程度
- ◆申込・📍 5月1日(月)～31日(金)(必着)に歴史博物館ホームページの申込フォームまたは「歴博ボランティア希望」、研修希望日、郵便番号・住所、氏名、年齢、電話番号(緊急連絡先)、メールアドレスを往復はがきで歴史博物館(〒500-8003大宮町2-18-1・☎265-0010)へ。詳細はこちら ➡



合同企業説明会「ぎふ仕事フェア」参加企業

- ◆日時 6月19日(月)・20日(火)午後2時～8時、21日(水)午後1時～7時
- ◆場所 じゅうろくプラザ(橋本町1-10-11)
- ◆参加要件・定員 ワークダイバーシティ推進に賛同し、働きやすくやりがいのある職場づくりに取り組む企業/90社
- ◆申込・📍 5月19日(金)までに市ホームページ(☎1016697)の申込フォームまたは申込書をファクスでぎふ仕事フェア事務局(株中日アド企画内・☎265-6220・☎265-6219)へ。申込者多数の場合は選考。◎詳細は、市ホームページに掲載。

採用情報

※応募資格・応募方法など、詳細は市ホームページなどに掲載。

募集職種	※フル=フルタイム、パート=パートタイム	募集期間 ※時間は要確認	問い合わせ先	詳細
正規職員 (令和6年度採用)	【大学卒程度】・事務職・技術職(電気・機械・土木・建築)・薬剤師・獣医師 【資格免許職A】・保健師 【短大卒程度】・技術職(電気・機械・土木・建築)	5/1(月)～25(木)	人事課 ☎214-4925	📍1019901
	事務職(障がい者対象)	6/14(水)～7/12(水)		
	【短大卒・高校卒程度】・事務職	8/1(火)～15(火)		
	【大学卒程度】・事務職(市民病院)	5/1(月)～25(木)	市民病院病院政策課 ☎215-8038	📍1004382
会計年度 任用職員	消防職	8/1(火)～15(火)	消防本部消防総務課 ☎262-7161	📍1020862
	・技術職(機械または土木) (フル)	5/1(月)～15(月)	人事課 ☎214-4925	📍1020866
	・事務職(用地事務) (フル)	5/1(月)～17(水)(必着)	加納・茶所統合駅周辺整備事務所 ☎214-8350	📍1020557
	・事務職(パート)	5/1(月)～15(月)	人事課 ☎214-4925	📍1020867
	・図書館司書(パート)	5/23(火)まで	中央図書館 ☎262-2924	📍1020222
・一般廃棄物収集業務(パート)	5/1(月)～随時	環境一課 ☎265-3983	📍1020849	

バラまつり

- ◆日時 5月20日(土)・21日(日)の午前10時～午後3時
- ◆内容 ・バラ苗の販売(売り切れ次第終了)
・バラ栽培ミニ講座(20日(土)午後1時～2時/先着20人で午前11時から受け付け)
・バラの人気投票
・バラ写真展
・キッチンカー出店
- ◆場所・📍 畜産センター公園(精洞776-4・☎214-6333) 詳細はこちら ➡



令和6年3月新規学校卒業者 求人取扱説明会

- ◆日時 5月22日(月)午後2時～4時、23日(火)午前10時～正午・午後2時～4時
- ◆場所 長良川国際会議場大会議室(長良福光2695-2)
- ◆対象者 事業主 ◆申込・📍 電話で岐阜新卒応援ハローワーク ☎264-7550へ。

サンライフ岐阜の教室 「初めてのバランスボール教室」

- ◆日時 5月25日(木)午前10時30分～11時30分 ◆定員 10人 ◆受講料 500円 ※持ち物は問い合わせ
- ◆場所・申込・📍 5月18日(土)午後9時までに電話またはEメールでサンライフ岐阜(長良1029-3・☎233-9321(月曜日を除く午前9時～午後9時(祝日は午後5時まで))・☎sunlife-gifu@pj9.so-net.ne.jp)へ。抽選。

5/8月～ 新型コロナウイルス感染症 5類移行で対応が変わります

5月8日(月)から、新型コロナウイルス感染症は季節性インフルエンザなどと同分類の5類感染症に位置づけることとされました。5類移行に伴い、新型コロナウイルス感染症への対応は、これまでから大きく変わります。しかし、ウイルスは変わらず存在しており、今後も感染の波が起きることも予想されます。これまでの対応で学んだことを生かし、慎重かつ着実に歩みを進めていきましょう。**☎ 感染症対策課 ☎252-0393** 最新情報はこちら↑



陽性となった場合

- ◆行動制限**
 - 変わります**
 - 法律に基づく外出自粛要請はなくなります。
 - ※周囲に感染を広げないため、発症翌日から5日間は外出を控えることを推奨。
 - ※発症後10日間はマスク着用や重症化リスクの高い人との接触を控えることを推奨。
- ◆保健所の健康観察・支援・相談など**
 - 変わります**
 - 保健所からの健康観察(陽性者への連絡)は終了。
 - 宿泊療養施設や、自宅療養者向けの食料品などの配送は終了。
 - 岐阜県陽性者健康フォローアップセンターからの連絡や相談対応は終了。
 - 療養証明書の発行は終了。
 - 変わりません**
 - 受診・相談センターの相談窓口は継続。

感染が疑われる場合の検査・受診

- 変わります**
 - 無料検査は終了。
- 変わりません**
 - まずは、かかりつけ医に相談。
 - ※ご自身で検査したい場合は、薬局などで抗原検査キットを購入できます。

ご自身で負担する費用について

- 変わります**
 - 今まで無料であった医療機関での検査費、入院費、解熱鎮痛薬などの薬代は、他の疾病と同様、保険診療となり、自己負担があります。
 - ※新型コロナウイルス感染症治療薬は、公費支援の対象(自己負担なし)。

相談窓口 (受診・相談センター)

変わりません ☎ 252-0393 FAX 252-1280 ※休日・夜間窓口(平日:午後5時～翌午前9時、土日祝日:終日)の最新情報は、市ホームページなどでご確認ください。

今後も必要な感染対策をしましょう

変わりません

○基本的な感染防止対策の継続

- 換気
- 手洗い・手指消毒

感染が拡大した場合は…

- 人との距離の確保
- 3密(密閉空間・密集場所・密接場面)の回避

○マスク着用は個人の判断

ただし、次の場合などでは、感染対策としてマスク着用が効果的です。

- 医療機関受診時
- 通勤ラッシュなど混雑した電車やバスへの乗車時(おおむね全員の着席が可能な場合を除く)
- 重症化リスクの高い人(高齢者、基礎疾患を有する人、妊婦)が多く入院・生活する医療機関や高齢者施設、障がい者施設を訪問するとき
- 重症化リスクの高い人が感染拡大時に混雑した場所へ行くとき

今後のワクチン接種

無料

- 対象者**
 - ①65歳以上の
 - ②5歳～64歳で基礎疾患を有する人など
 - ③医療従事者など
- 接種券**
 - 未使用の接種券をお持ちの人は、その接種券を利用できます。接種券をお持ちでない人で、①の人および②で令和4年度の4回目接種時に申請をした人には接種券を順次発送します。それ以外の人は、市ホームページにある接種券発行申請フォームでの申請が必要です。
- 接種期間** 5月8日(月)～8月31日(休)
 - ※9月以降に、左記対象者を含めた5歳以上の全ての人への接種を予定しています。
- 接種場所** 医療機関または公共施設(集団接種)
- 使用ワクチン** オミクロン株対応ワクチン
- ◎詳細は、市ホームページ(HP 1004102)をご覧ください。
- 【岐阜市ワクチンコールセンター】※毎日:午前8時45分～午後5時30分
 - ☎ 252-0580 FAX 252-0639

岐阜市のデジタルサービスをご利用ください

岐阜市オンライン申請
総合窓口サイト

岐阜市AIチャットボット
行政サービスの手続き・制度に関するご質問にお答えします

■人口 401,294人(485人減) ■世帯数 185,365世帯(457世帯増) ※令和5年4月1日現在 ()内は前月との比較

◎広報ぎふ5月1日号は、4月21日時点の情報で作成しています。掲載記事の内容が変更となる場合がありますので、最新情報は市ホームページをご覧ください。※無断転載・無断複製を禁じます。※掲載記事の内容については、各担当部署へお問い合わせください。発行/岐阜市 編集/市長公室広報広聴課 ☎(058)214-2387