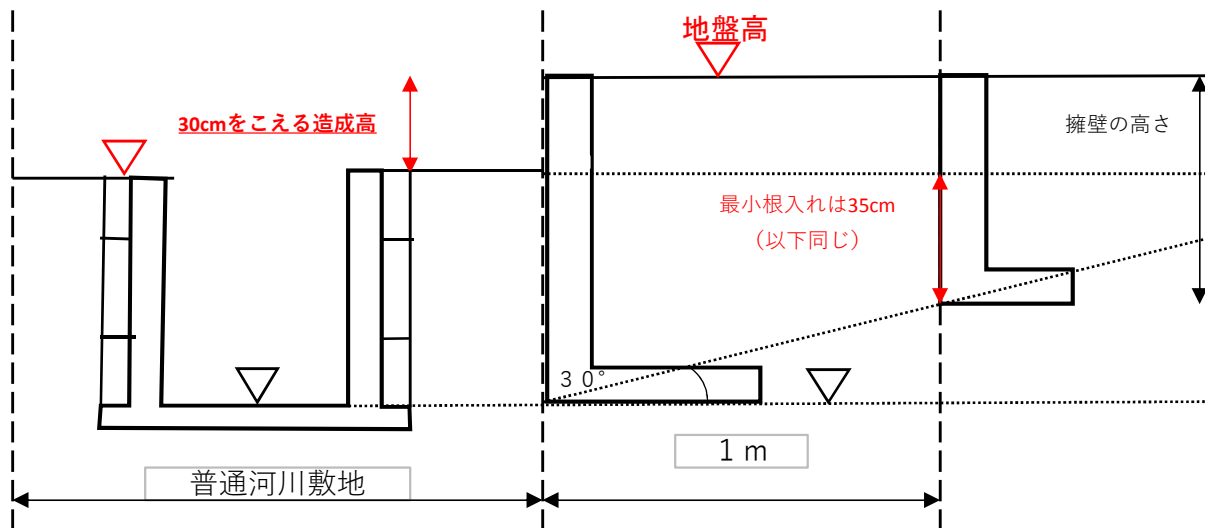


## 未改良普通河川 ①

### 官民境界



※官民境界線より1mの範囲内で、水路構造物の天端から30cmを越えて造成をされる場合には申請が必要になります。

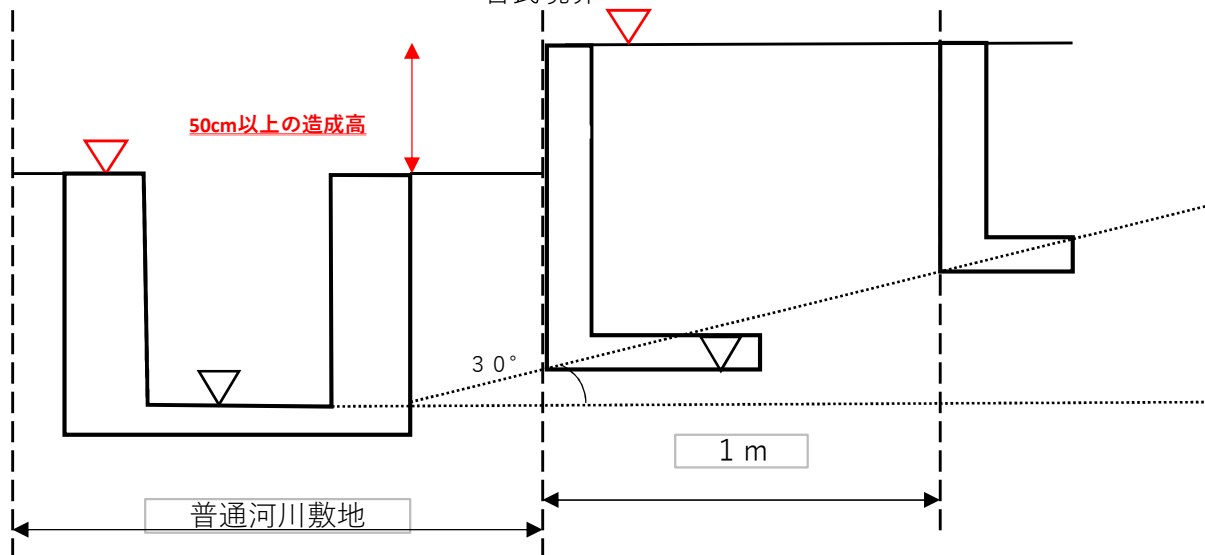
※根入れは最低35cm必要です（擁壁の高さが2mを超える場合は45cm）。

※擁壁はすべて民有地内に設置してください。そのため、原則として官民境界を確定していただく必要があります。

※杭打ち柵板、建築コンクリートブロック等の構造基準のないものは設置できません。

## 改良済普通河川 ②-1

### 官民境界



※官民境界線より1mの範囲内で、水路構造物の天端から30cmを越えて造成をされる場合には申請が必要になります。

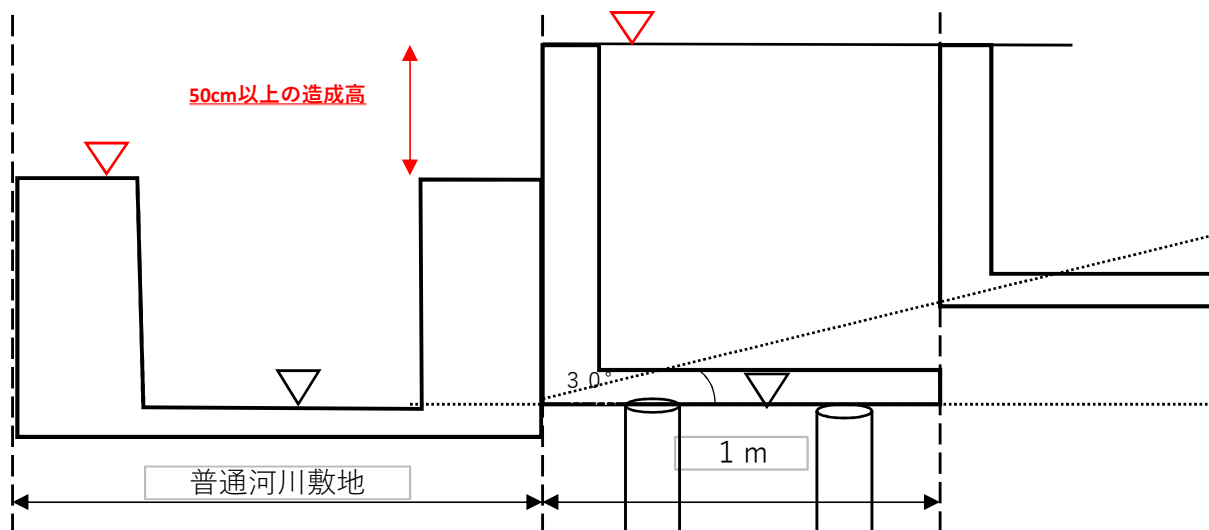
※根入れは最低35cm必要です（擁壁の高さが2mを超える場合は45cm）。

※擁壁はすべて民有地内に設置してください。そのため、原則として官民境界を確定していただく必要があります。

※杭打ち柵板、建築コンクリートブロック等の構造基準のないものは設置できません。

改良済普通河川 ②-2

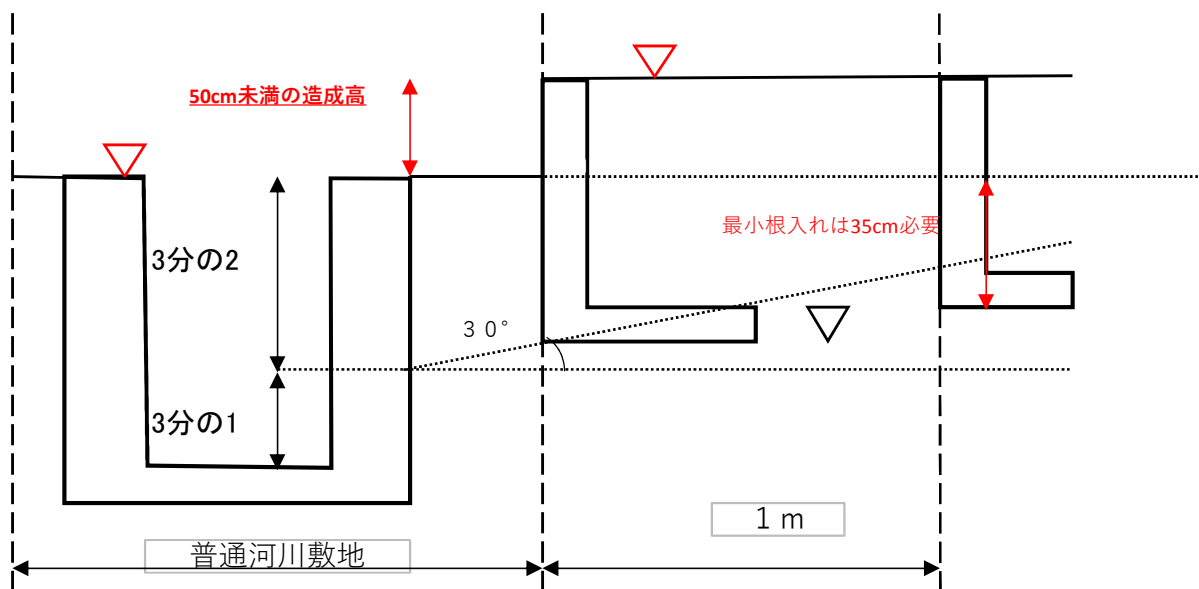
官民境界



※官民境界線より1mの範囲内で、水路構造物の天端から30cmを越えて造成をされる場合には申請が必要になります。  
 ※根入れは最低35cm必要です（擁壁の高さが2mを超える場合は45cm）。  
 ※擁壁はすべて民有地内に設置してください。そのため、原則として官民境界を確定していただく必要があります。  
 ※杭打ち柵板、建築コンクリートブロック等の構造基準のないものは設置できません。

改良済普通河川 ②-3

官民境界



※官民境界線より1mの範囲内で、水路構造物の天端から30cmを越えて造成をされる場合には申請が必要になります。  
 ※根入れは最低35cm必要です（擁壁の高さが2mを超える場合は45cm）。  
 ※擁壁はすべて民有地内に設置してください。そのため、原則として官民境界を確定していただく必要があります。  
 ※杭打ち柵板、建築コンクリートブロック等の構造基準のないものは設置できません。