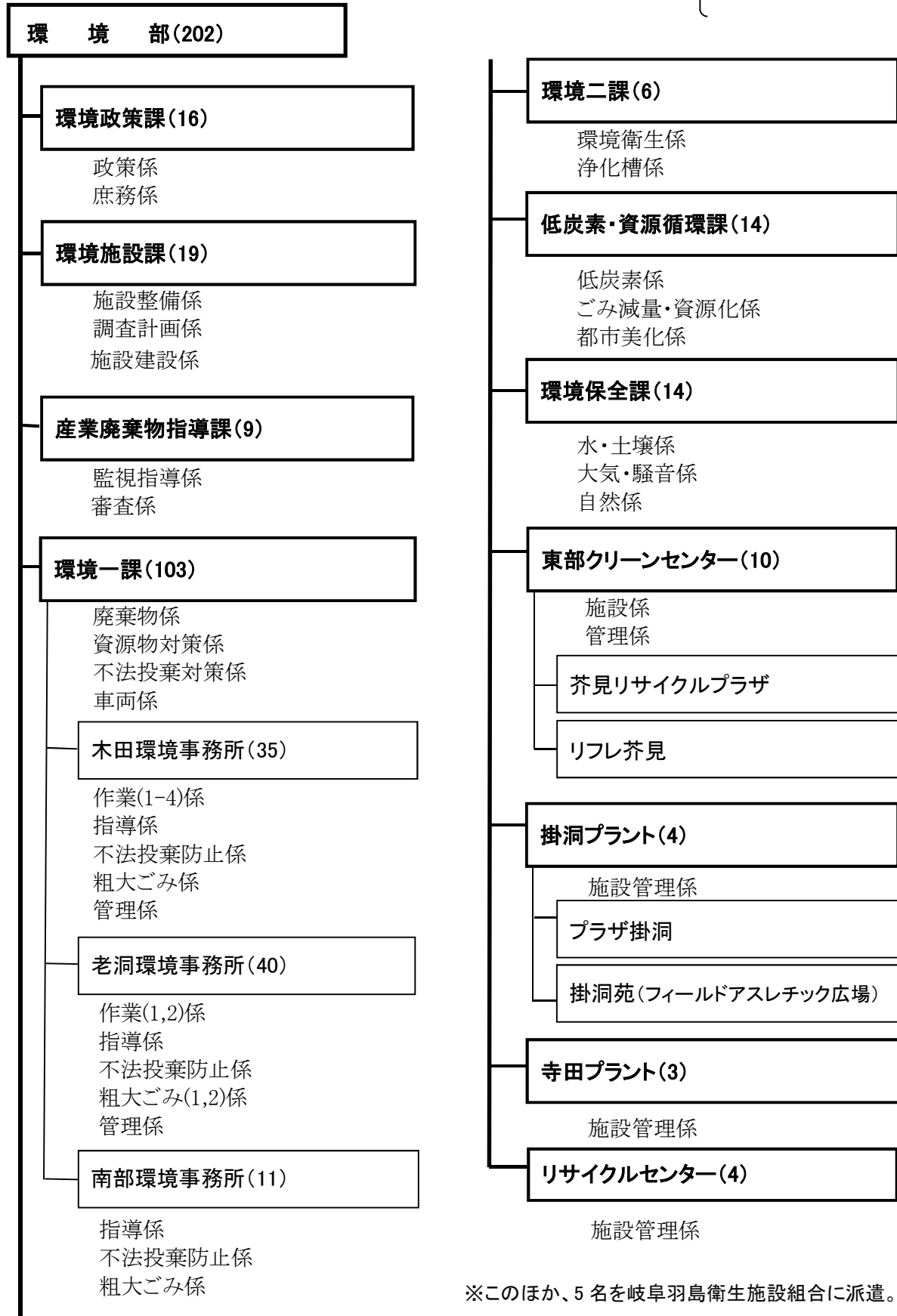


□環境部概要

1 組織機構

■令和4年度 機構図

〔 部署名右欄：定数 〕



※このほか、5名を岐阜羽島衛生施設組合に派遣。

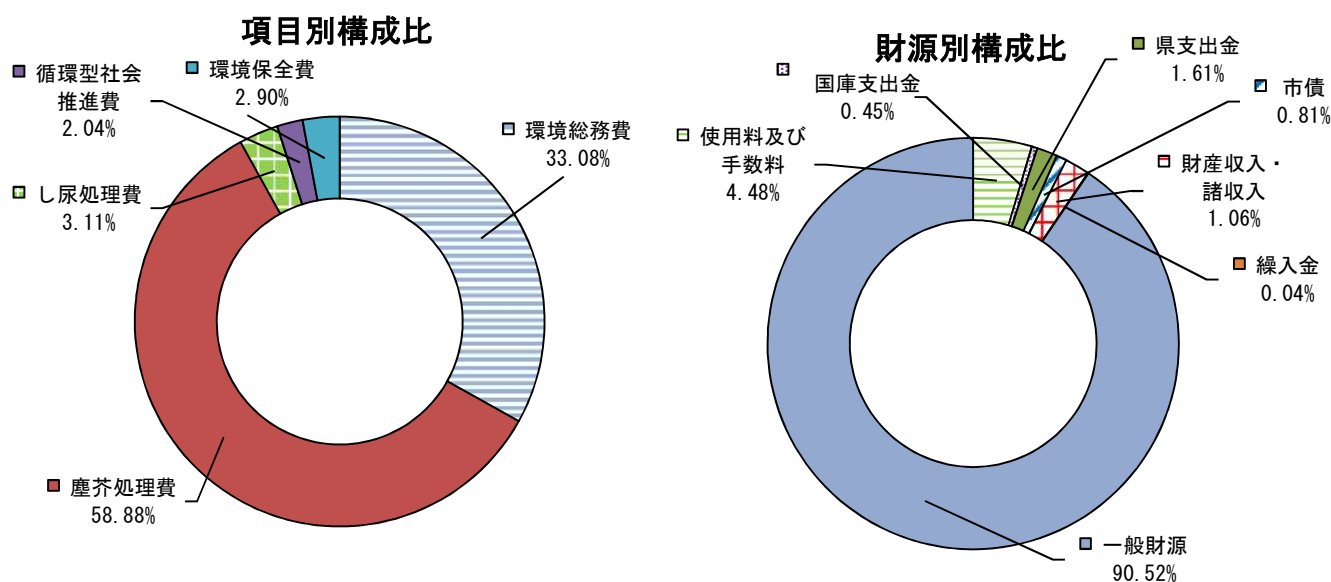
2 予算及び原価

(1)一般会計予算

■廃棄物処理事業予算内訳(令和4年度当初)

項目	予算額	特定財源						一般財源
		使用料及び手数料	国庫支出金	県支出金	市債	財産収入・諸収入	繰入金	
環境費	6,291,836	290,129	28,112	101,503	50,800	123,125	2,790	5,695,377
環境総務費	2,081,250							2,081,250
塵芥処理費	3,704,676	253,252	27,462	13,017	38,300	122,329		3,250,316
し尿処理費	195,453	36,877	650	8,180		20		149,726
循環型社会推進費	128,160					776	2,790	124,594
環境保全費	182,297			80,306	12,500			89,491

(単位:千円)



■廃棄物処理事業費予算の推移

	H29	H30	R1	R2	R3	R4
環境総務費	1,940,584	1,948,862	2,253,042	2,207,601	2,110,792	2,081,250
塵芥処理費	2,864,836	3,100,695	3,005,891	3,639,917	6,211,862	3,704,676
し尿処理費	219,175	202,790	176,290	219,942	209,822	195,453
計 (A)	5,024,595	5,252,347	5,435,223	6,067,460	8,532,476	5,981,379
(指数)	(100)	(105)	(108)	(121)	(170)	(119)
一般会計予算額 (B)	154,950,000	157,908,500	172,050,000	179,010,000	177,330,000	175,230,000
率 (%) (A)/(B)	3.2%	3.3%	3.2%	3.4%	4.8%	3.4%

(単位:千円)

※令和元年度組織改編により、令和元年度以降の環境総務費には自然共生費を含む。

(2) 廃棄物発電事業特別会計予算

■予算額の推移

	特定財源/事業収入の充当内訳					
	H29	H30	R1	R2	R3	R4
事業収入(電力売払収入)	270,900	292,000	243,000	270,000	189,000	257,500
繰越金	20,000	70,000	40,000	50,000	21,000	0
諸収入	2,500	0	0	2,100	0	6,700
廃棄物発電事業費	159,129	168,615	173,937	172,868	172,975	156,859
公債費	0	0	0	0	0	0
一般会計繰出金	134,271	193,385	109,063	149,232	37,025	107,341

(単位：千円)

(3) 一般廃棄物処理原価

■ごみ処理原価の推移

	収集・運搬				中間処理			最終処分	総量に対する原価
	普通ごみ	粗大ごみ※	都市美化ごみ	ビン・カン・ペットボトル	リサイクルセンター	破碎	焼却	埋立	
H29	24,321	297,833	15,804	22,342	39,141	38,086	10,505	7,826	33,509
	29,708				12,926				
H30	24,650	284,426	14,760	18,755	39,688	31,977	11,184	8,371	34,227
	29,724				13,430				
R1	23,975	273,895	19,890	24,097	37,845	28,259	11,834	6,404	34,191
	29,576				13,792				
R2	22,830	277,273	13,708	40,379	36,575	28,643	11,392	7,242	35,305
	35,305				13,508				
R3	23,344	283,017	13,368	41,296	40,538	17,543	12,241	8,417	35,784
	31,073				13,734				

※外部処理にかかる経費は粗大ごみ収集運搬に含む。(単位：円/t)

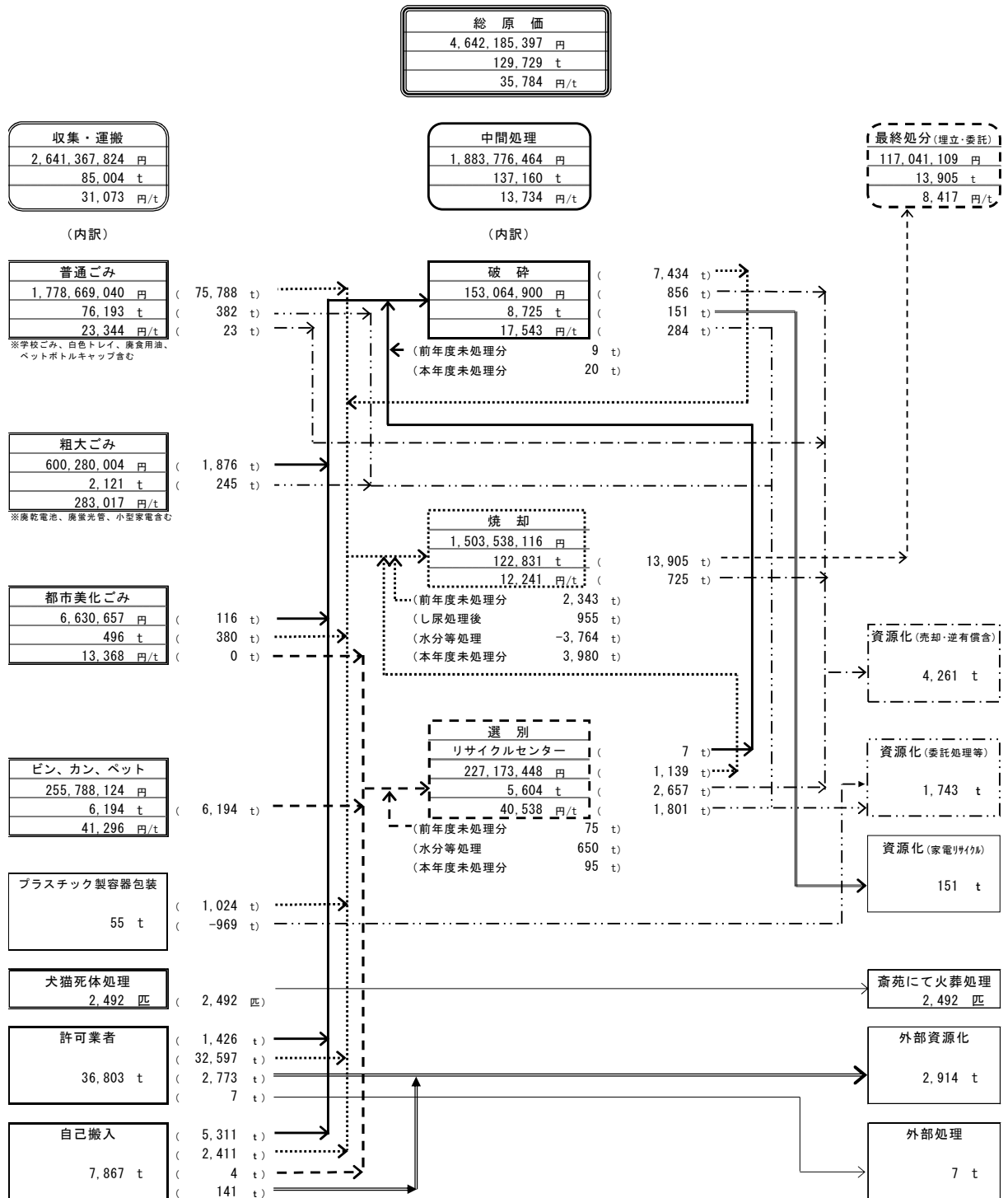
※ビン・カン・ペットボトルは、全面委託に伴い、令和2年度以降原価の算出方法が異なる。

■し尿処理原価の推移

	収集・運搬		処理・処分		総量に対する原価	
	し尿	浄化槽汚泥	し尿	浄化槽汚泥	し尿	浄化槽汚泥
H29	17,577	-	10,963	3,727	28,540	3,727
H30	23,336	-	10,117	3,453	33,453	3,453
R1	22,746	-	12,236	3,590	33,369	3,748
R2	20,463	-	9,797	3,787	30,260	3,787
R3	19,618	-	11,875	3,732	31,493	3,732

(単位：円/t)

ア 令和3年度 ごみ処理原価内訳



イ 令和3年度 し尿処理原価内訳

