

## 市庁舎周辺の水路の開渠区間について

市庁舎周辺の水路について、開渠の区間位置を以下に示す。

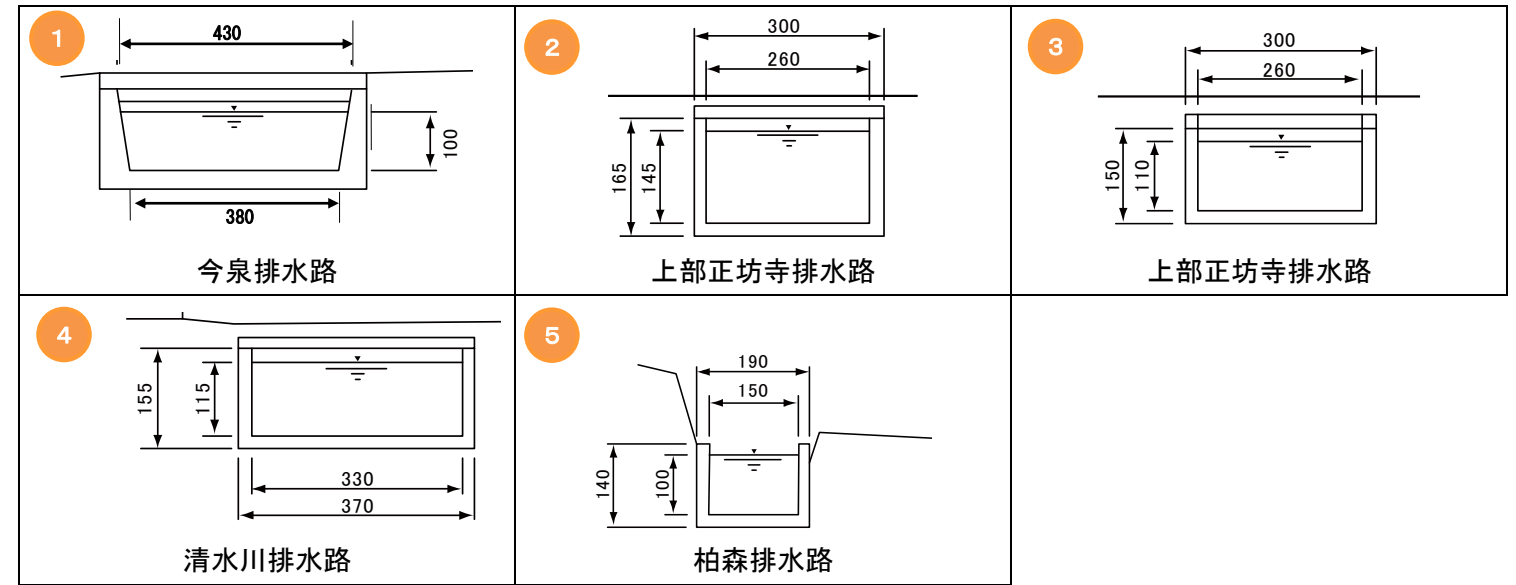
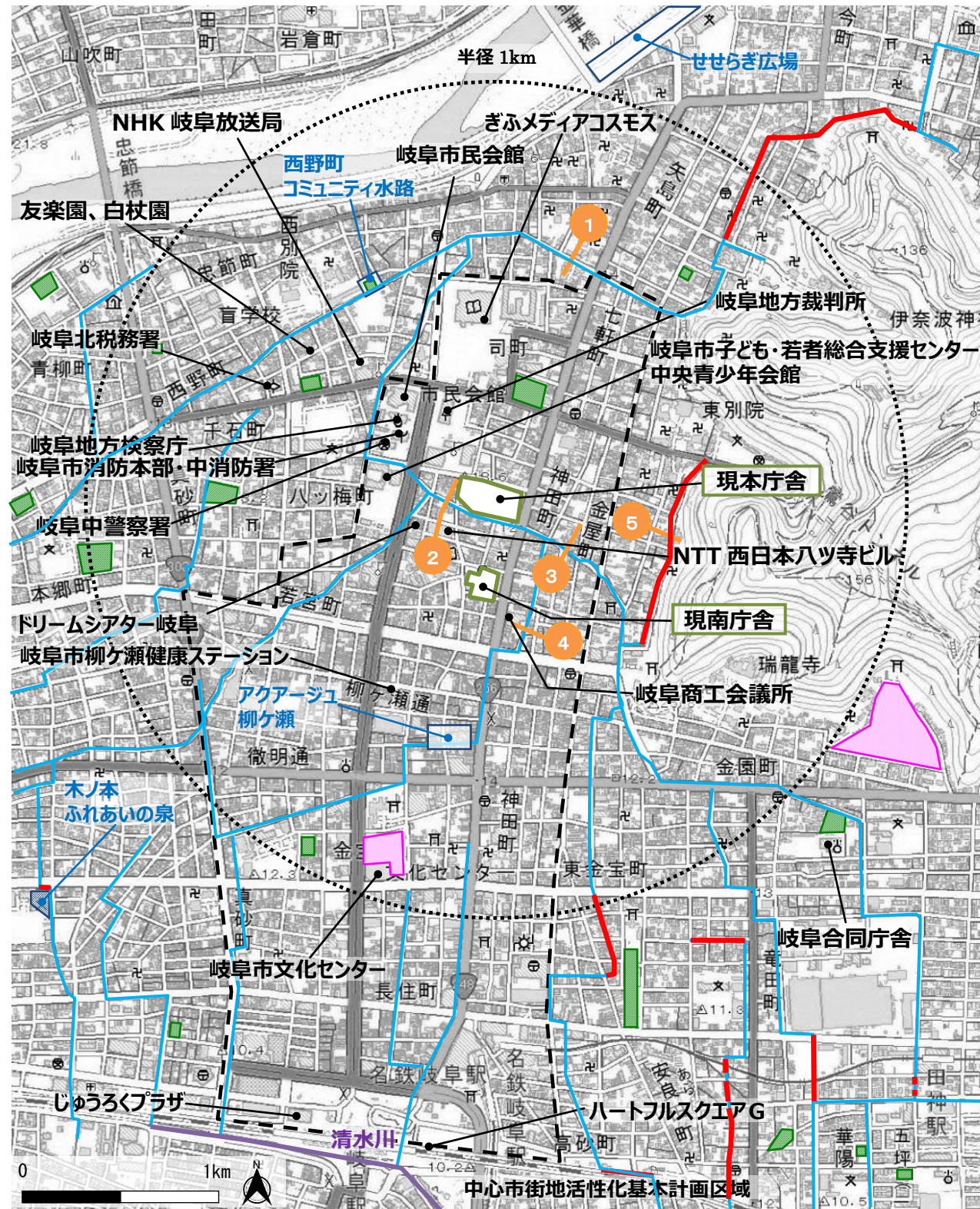


図 水路断面図

- 【凡例】
- : 主要な排水路 (覆蓋部)      — : 主要な排水路 (開渠部)      □ : コミュニティ水路
  - : 水路断面      — : 準用河川      ● : 公共施設・公益企業
  - : 街区公園      ■ : 近隣公園

図 市庁舎周辺の水路の開渠位置