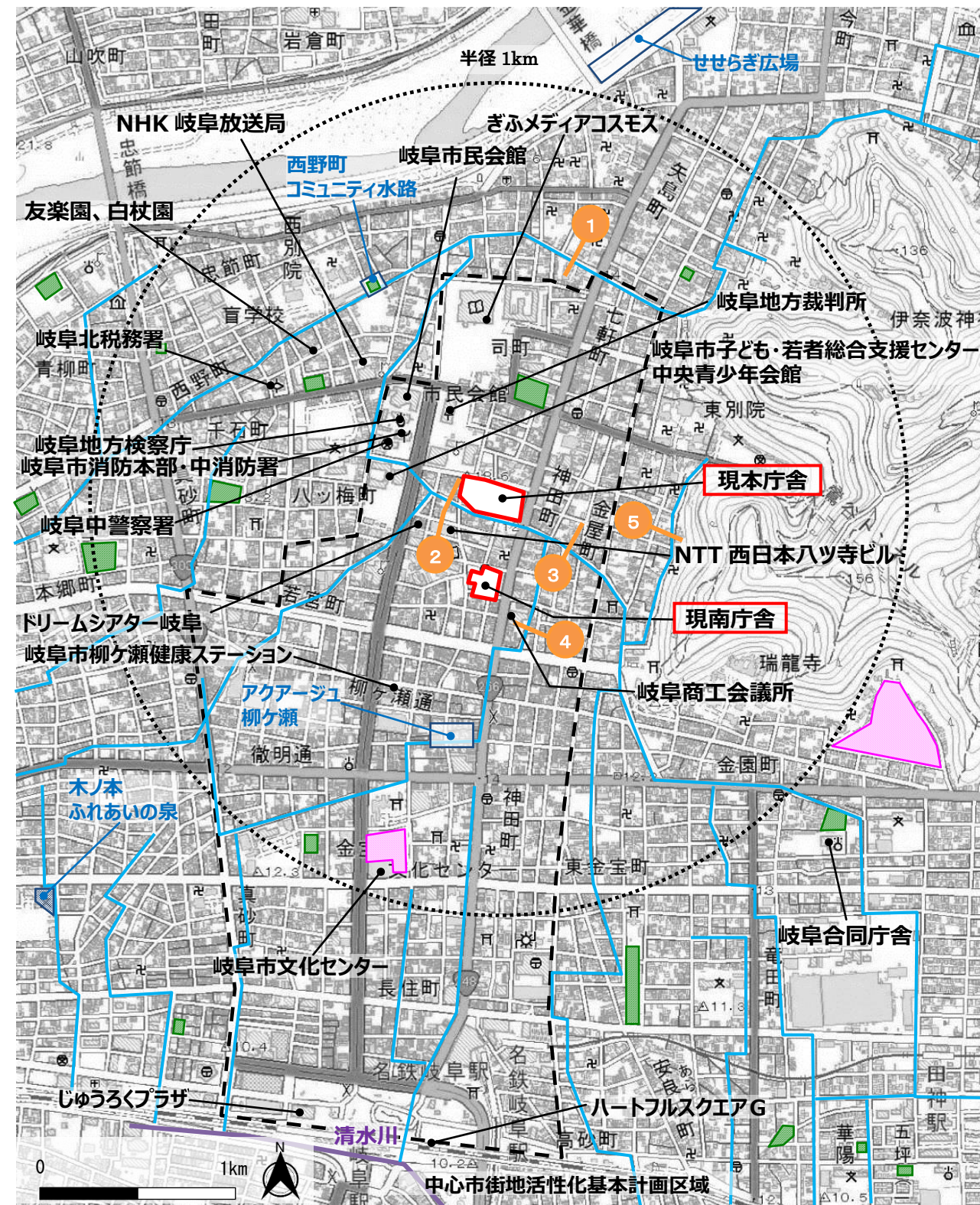


市庁舎周辺の水路・公園について

市庁舎周辺の水路および公園の位置を整理した。



- 【凡例】
- : 街区公園 ■ : 近隣公園 ● : 公共施設・公益企業
 - : 主要な排水路 □ : コミュニティ水路 ● : 水路断面 — : 準用河川

図 市庁舎周辺の水路および公園等の位置

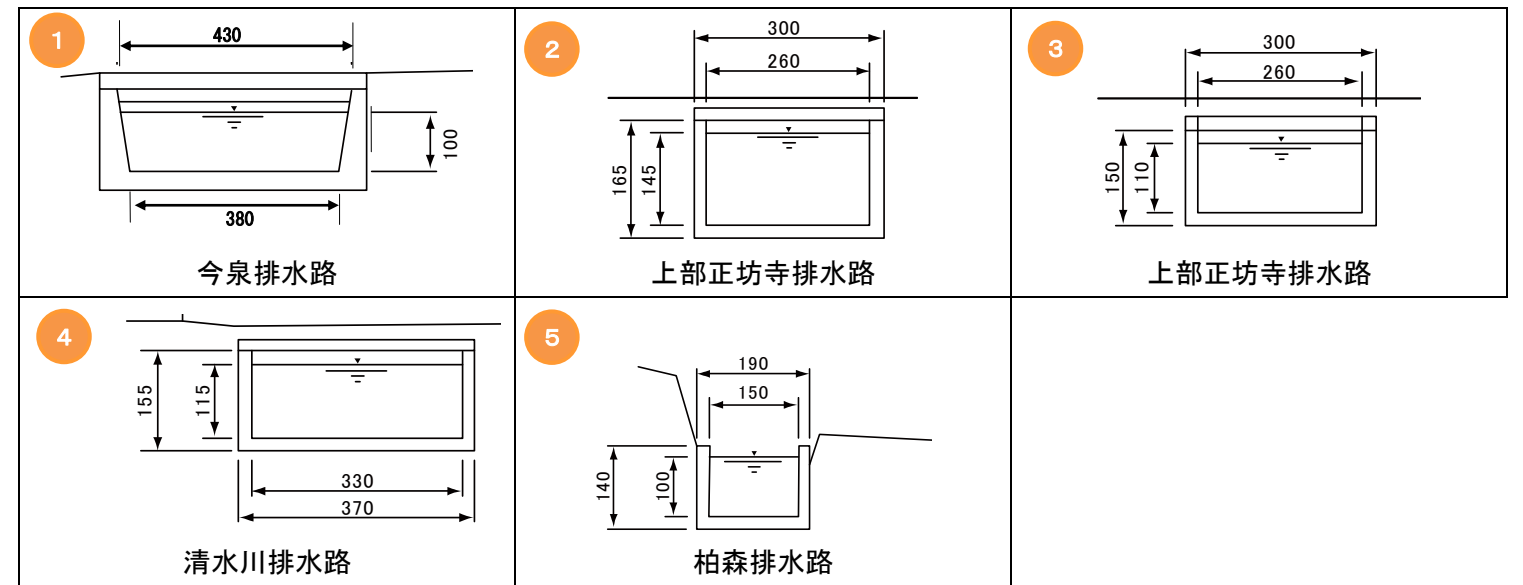


図 水路断面図

「都市公園」の種類は下表のとおり。ここでは下表の内、街区公園と近隣公園について示す。

表 都市公園の種類

| 種類 | 種別 | 設置の考え方・範囲等 | 面積 (ha) |
|--------|------|-------------------------------------|----------|
| 住区基幹公園 | 街区公園 | 街区居住者の利用に供する。 誘致距離 250m | 0.25 |
| | 近隣公園 | 近隣居住者の利用に供する。 誘致距離 500m | 2.00 |
| | 地区公園 | 徒歩圏内の居住者の利用に供する。 誘致距離 1,000m | 4.00 |
| 都市基幹公園 | 総合公園 | 都市民全般 | 10～50.00 |
| | 運動公園 | 〃 | 15～75.00 |
| 緩衝緑地帯等 | 特殊公園 | 風致公園等目的に則して配置 | — |
| | 緩衝緑地 | 公害・災害発生原地域と住居地域等を分離遮断する位置 | — |
| | 都市緑地 | 都市の自然的環境の保全・改善、景観向上 | 0.10 |
| | 緑道 | 災害時の避難経路等、近隣住区又は近隣住区相互を連絡。幅員 10～20m | — |



図 市庁舎周辺の公園の誘致距離