

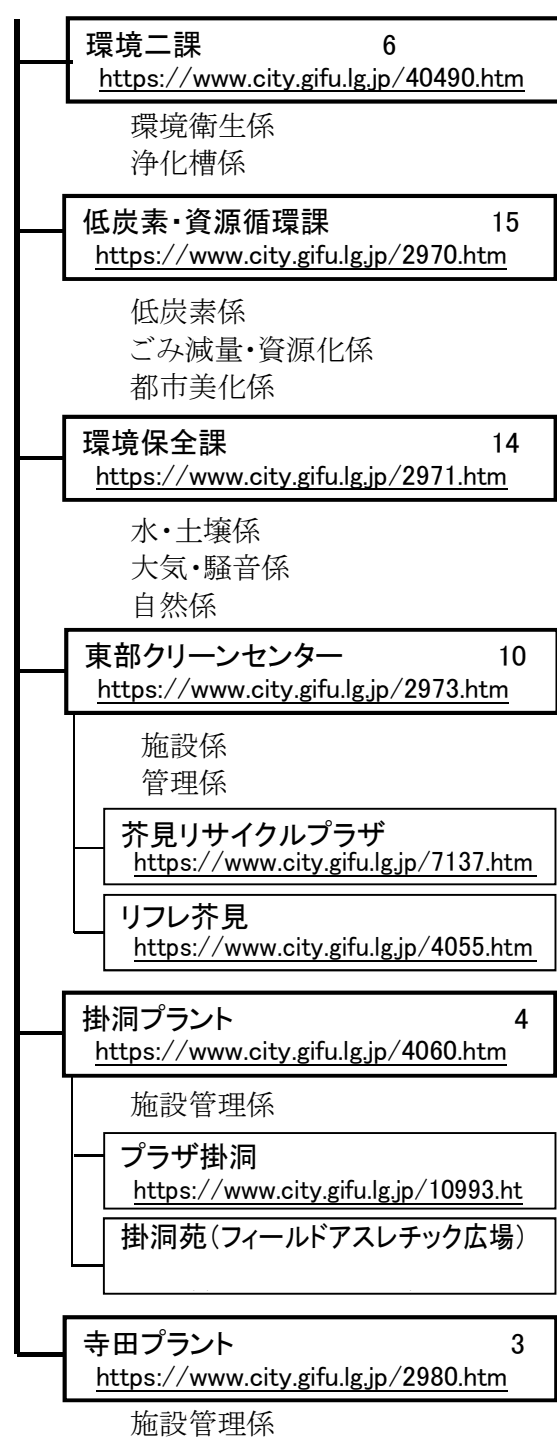
□環境部概要

1 組織機構

■令和3年度 機構図



※ 部署名右欄：定数  
下欄：ホームページアドレス



※岐阜市の公式Webサイト  
<https://www.city.gifu.lg.jp>

※このほか、5名を岐阜羽島衛生施設組合に派遣。

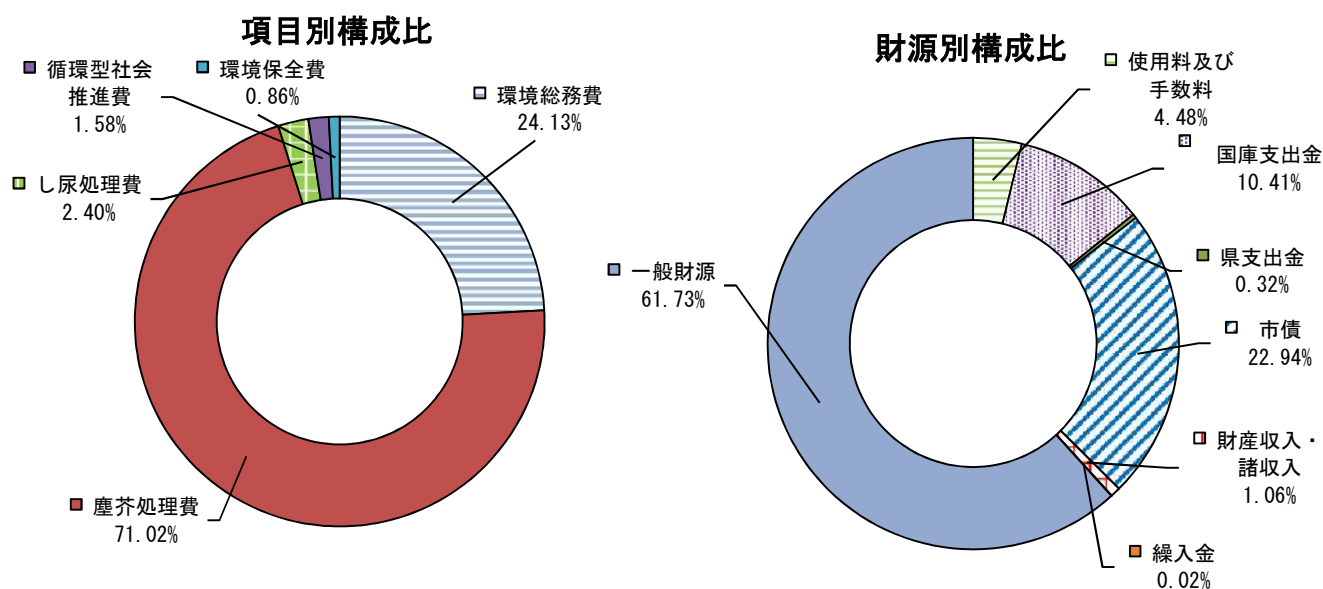
2 予算及び原価

(1)一般会計予算

■廃棄物処理事業予算内訳(令和3年度当初)

項目	予算額	特定財源						一般財源
		使用料及び手数料	国庫支出金	県支出金	市債	財産収入・諸収入	繰入金	
環境費	8,746,437	324,604	888,386	27,148	1,957,800	66,861	1,460	5,268,820
環境総務費	2,110,792							2,110,792
塵芥処理費	6,211,862	286,419	874,266	12,252	1,957,800	66,474		3,014,651
し尿処理費	209,822	38,185	14,120	14,120		20		143,377
循環型社会推進費	138,531					367	1,460	136,704
環境保全費	75,430			776				74,654

(単位:千円)



■廃棄物処理事業費予算の推移

		H28	H29	H30	R1	R2	R3
環境総務費		1,971,165	1,940,584	1,948,862	2,253,042	2,207,601	2,110,792
塵芥処理費		2,970,521	2,864,836	3,100,695	3,005,891	3,639,917	6,211,862
し尿処理費		224,631	219,175	202,790	176,290	219,942	209,822
計	(A)	5,166,317	5,024,595	5,252,347	5,435,223	6,067,460	8,532,476
	(指数)	(100)	(97)	(102)	(105)	(117)	(165)
一般会計予算額	(B)	160,030,000	154,950,000	157,908,500	172,050,000	179,010,000	177,330,000
率(%)	(A)/(B)	3.2%	3.2%	3.3%	3.2%	3.4%	4.8%

(単位:千円)

※令和元年度組織改編により、令和元年度以降の環境総務費には自然共生費を含む。

(2) 廃棄物発電事業特別会計予算

■予算額の推移

	特定財源/事業収入の充当内訳					
	H28	H29	H30	R1	R2	R3
事業収入(電力売払収入)	335,000	270,900	292,000	243,000	270,000	189,000
繰越金	36,000	20,000	70,000	40,000	50,000	21,000
諸収入		2,500	0	0	2,100	0
廃棄物発電事業費	161,136	159,129	168,615	173,937	172,868	172,975
公債費	0	0	0	0	0	0
一般会計繰出金	209,864	134,271	193,385	109,063	149,232	37,025

(単位：千円)

(3) 一般廃棄物処理原価

■ごみ処理原価の推移

	収集・運搬				中間処理			最終処分	総量に対する原価
	普通ごみ	粗大ごみ※	都市美化ごみ	ビン・カン・ペットボトル	リサイクルセンター	破砕	焼却	埋立	
H28	23,228	302,278	20,836	31,006	37,302	25,734	11,357	7,099	33,326
	29,306				13,039				
H29	24,321	297,833	15,804	22,342	39,141	38,086	10,505	7,826	33,509
	29,708				12,926				
H30	24,650	284,426	14,760	18,755	39,688	31,977	11,184	8,371	34,227
	29,724				13,430				
R1	23,975	273,895	19,890	24,097	37,845	28,259	11,834	6,404	34,191
	29,576				13,792				
R2	22,830	277,273	13,708	40,379	36,575	28,643	11,392	7,242	35,305
	35,305				13,508				

※外部処理にかかる経費は粗大ごみ収集運搬に含む。(単位：円/t)

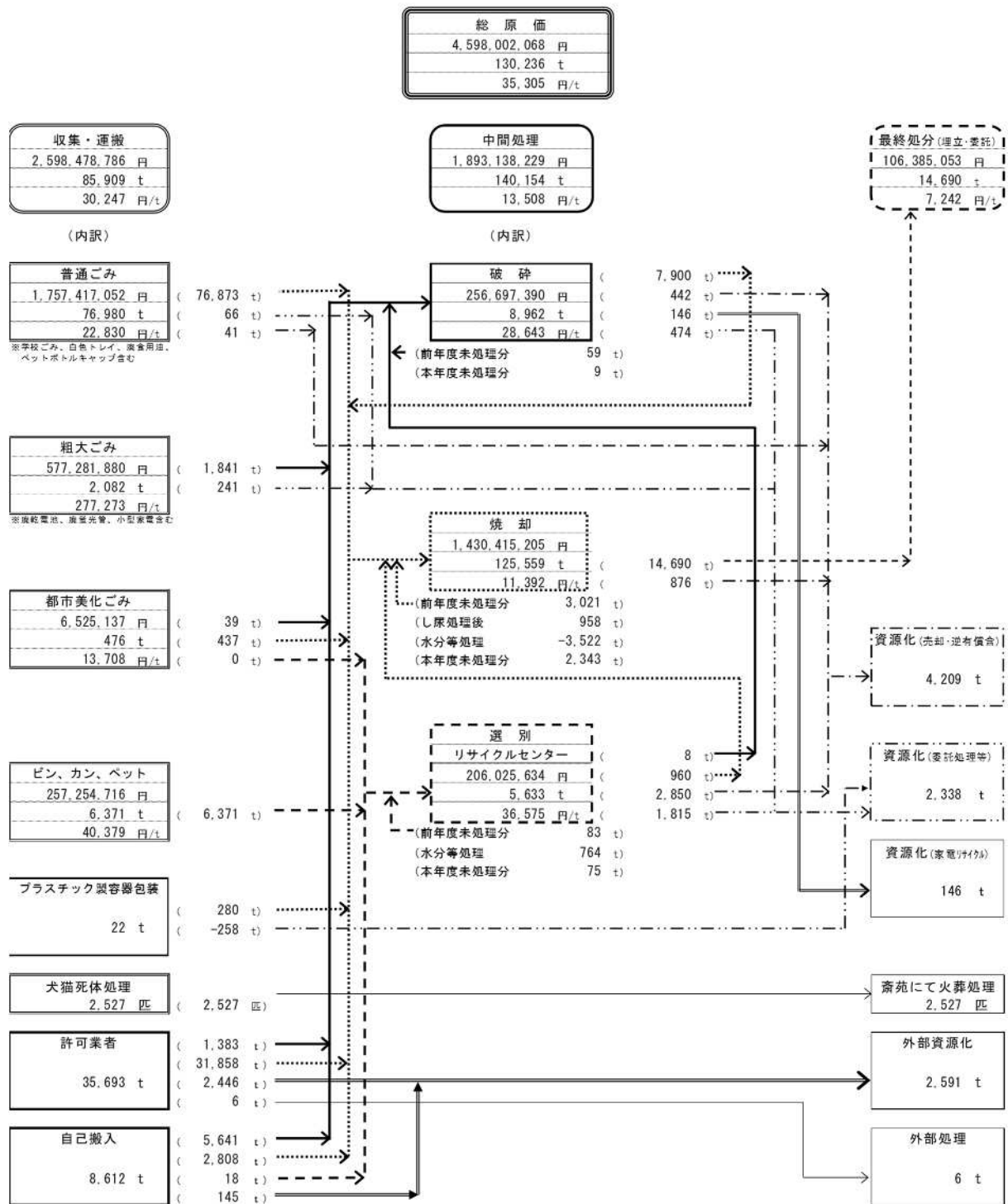
※ビン・カン・ペットボトルは、全面委託に伴い、令和2年度以降原価の算出方法が異なる。

■し尿処理原価の推移

	収集・運搬		処理・処分		総量に対する原価	
	し尿	浄化槽汚泥	し尿	浄化槽汚泥	し尿	浄化槽汚泥
H28	16,311	-	11,332	3,544	27,643	3,544
H29	17,577	-	10,963	3,727	28,540	3,727
H30	23,336	-	10,117	3,453	33,453	3,453
R1	22,746	-	12,236	3,590	33,369	3,748
R2	20,463	-	9,797	3,787	30,260	3,787

(単位：円/t)

ア 令和2年度 ごみ処理原価内訳



イ 令和2年度 し尿処理原価内訳

