



【ページ番号検索】市ホームページには「ページ番号検索」機能があります。7桁の番号を入力すると直接該当ページにアクセスできます。(掲載例: [HP](#) 1234567)



クアオルト®健康ウォーキング 岐阜市×緑区コラボラリー ～信長公ゆかりの地を歩く～

参加
無料

信長公ゆかりの地を歩くクアオルト健康ウォーキングのコースがある、岐阜市と名古屋市緑区でコラボイベントを開催します。岐阜市と緑区のコースに各1回以上参加した人に、記念グッズを進呈します(先着80人)。

第1回 5月23日(出) 名古屋市緑区＝歴史ロマン！決戦桶狭間コース
◆集合時間・場所 午前9時15分～正午頃／桶狭間公民館(名古屋市緑区桶狭間神明1520)◆定員 40人 ◆申込 4月22日(休)～5月20日(休)に岐阜市ホームページの申込フォームから申し込む。先着順。

第2回 6月28日(日) 岐阜市＝金華山・長良川・岐阜公園コース

第3回 11月8日(日) 岐阜市＝金華山・長良川・岐阜公園コース

第4回 12月15日(火) 岐阜市＝金華山・長良川・岐阜公園コース

第5回 来年2月25日(休) 名古屋市緑区＝歴史ロマン！決戦桶狭間コース

◎第2回～第5回の申し込みは、各開催日の約1か月前から開始予定



保健所健康づくり課☎252-7180、
名古屋市緑区地域力推進課☎052-625-3878 [HP](#) 1038401

放課後児童クラブ 夏休みの利用を受け付け

◆利用日時 夏休み期間の午前8時15分～午後6時(土日祝日、8月13日(休)・14日(休)は休み) ◆対象クラブ 加納西、方県、岩、芥見、三輪北、網代、藍東
◆対象者 次の全てを満たす児童 ①各クラブがある小学校・義務教育学校在籍 ②夏休み期間中20日以上、保護者などが仕事などで昼間不在のため、家庭での保護ができない ◆利用料 午後5時まで=1万5千円、午後6時まで=1万8千円
◆申込 5月14日(休)までに直接各クラブ(平日午後1時30分～6時)へ。
※定員以上の申し込みがあった場合、利用をお断りする場合があります。◎詳細は、市ホームページ([HP](#) 1031475)に掲載。☎ 社会・青少年教育課☎214-2368

市立幼稚園説明会・見学会

◆対象者 未就園のお子さんの保護者
◆日時・場所・☎
5月21日(休)＝加納幼稚園(加納東丸町2-9-1・☎272-1077)、
5月22日(金)＝岐阜東幼稚園(水海道1-16-13・☎246-7669)
※時間はいずれも午前10時～11時
※事前申込不要。オンラインでの参加も可(要事前申込)。希望者には、終了後に子育て相談を実施。
◎詳細は、加納幼稚園・岐阜東幼稚園ホームページに掲載。



↑加納幼稚園



↑岐阜東幼稚園

地震から命を守るため 事前の対策をしましょう

南海トラフ地震は今後30年以内に60～90パーセント以上の確率で発生するといわれています。市の最大震度は6強になると想定されており、大きな被害を受ける可能性があります。家庭でできる地震対策を行うことで、地震が発生した際の被害を抑え、命を守ることに繋がります。

●居室の家具固定

◆対象者 次の①～③のいずれかに該当する人
①65歳以上の高齢者のみの世帯 ②要介護認定者
③身体障害者手帳・療育手帳・精神障害者保健福祉手帳をお持ちの人

無料

◆対象となる家具 居室に設置された家具(家電製品を除く) ※1世帯2点まで

◆申込・☎ 市ホームページの申込フォームまたは申請書を郵送もしくは開庁日時に直接危機管理課(〒500-8701司町40-1市庁舎6階・☎267-4763)へ。申請書は同課、各事務所・公民館・コミュニティセンター・地域包括支援センター・老人福祉センターで入手可。



●感震ブレーカーの設置

地震時に発生する火災の多くが電気による火災です。地震の揺れや停電からの復旧に伴い、電気機器などから出火したことで火災が発生した事例が多くあります。

感震ブレーカーは、地震を感知すると自動でブレーカーを落として電気を遮断し、電気火災を防ぎます。

◆種類 分電盤タイプ、コンセントタイプ、簡易タイプ

◎入手方法など、詳細は市ホームページ([HP](#) 1001490)に掲載。

☎ 消防本部予防課☎262-7163

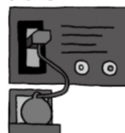
分電盤タイプ



コンセントタイプ



簡易タイプ

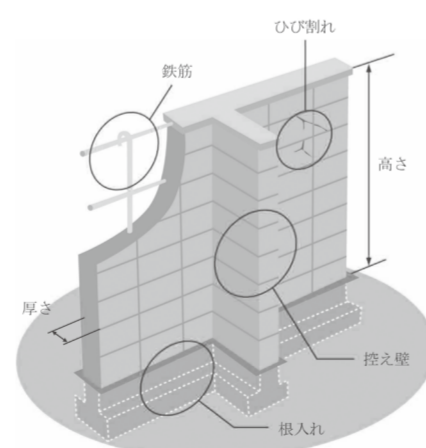


●ブロック塀の点検

地震時にブロック塀が倒壊する恐れがないか、チェックポイントを参考に点検をしましょう。点検で危険性が確認された場合、建築士などの専門家へ相談してください。また、付近の通行者への注意表示や補修、撤去などの対応を速やかにお願いします。
◎詳細は、市ホームページ([HP](#) 1002457)に掲載。

《チェックポイント》

- 1 塀は高すぎないか
 - ・高さは地盤から2.2m以下か
- 2 塀の厚さは十分か
 - ・厚さは10cm以上か
- 3 控え壁はあるか
(塀の高さが1.2m超の場合)
 - ・塀の長さ3.4m以下ごとに、塀の高さの1/5以上突出した控え壁があるか
- 4 基礎があるか
 - ・コンクリートの基礎があるか
- 5 塀は健全か
 - ・塀に傾き、ひび割れはないか
- 6 塀に鉄筋が入っているか(専門家に相談しましょう)
 - ・径9mm以上、縦横80cm間隔以下で配筋されているか
 - ・基礎の根入れ深さは30cm以上か(塀の高さが1.2m超の場合) など



出典：パンフレット「地震からわが家を守ろう」日本建築防災協会 2013.1より一部改

☎ 建築指導課☎265-3904

●建築物などの地震対策・アスベスト対策

①一戸建て木造住宅の無料耐震診断

◆対象 昭和56年5月31日以前着工の一戸建て木造住宅

◆受付予定数 150戸

②建築物の耐震診断の費用を補助

◆対象 昭和56年5月31日以前着工の一戸建て木造住宅以外の建築物

◆補助率 3分の2(一戸建て住宅は上限13万6千円) ◆受付予定数 10棟

③木造住宅耐震改修工事の費用を補助 ※代理受領制度・利子補給制度あり

◆対象 昭和56年5月31日以前着工の木造住宅

◆補助上限額 200万円(要件による) ◆受付予定数 36戸

④耐震シェルターまたは耐震ベッドの設置費用を補助

◆補助上限額 30万円 ◆受付予定数 3件

⑤ブロック塀等撤去の費用を補助

◆対象 道路または避難地に面する、高さ60cm以上かつ長さ1m以上のブロック塀、石鳥居、石灯籠など

◆補助上限額 30万円 ◆受付予定数 45件

⑥吹付け建材のアスベスト含有調査の費用を補助

◆補助上限額 9万円 ◆受付予定数 5件

⑦吹付けアスベスト除去などの費用を補助

◆補助上限額 200万円 ◆受付予定数 2件

【共通】◆申請方法・☎ 5月7日(休)～10月30日(金)に市ホームページの申込フォームまたは開庁日時に直接建築指導課(市庁舎17階・☎265-3904)へ。予算額に達した時点で受け付け終了(同日受け付けは後日抽選)。

※②～⑦は申請前に事前相談が必要

◎詳細は、市ホームページ(①～⑤:[HP](#) 1002463、⑥⑦:[HP](#) 1002909)に掲載。

中小企業の皆さんへ 補助金を活用してみませんか

①産学官連携事業補助金

大学や高等専門学校などと連携し、新技術・新製品などの共同研究開発に新たに取り組む事業者に対し、経費の一部を補助します。

◆対象者 市内に主たる事業所または工場を有する中小企業やグループなど

◆補助上限額 年間300万円(対象経費の3分の2以内)

◆補助件数 2件程度

◆申込期間 4月15日(休)～5月15日(金)



[HP](#) 1005798

②中小企業等DX推進補助金

(公財)ソフトピアジャパン、テクノプラザものづくり支援センターが実施する事業を利用してDX推進に取り組む企業などに対し、費用の一部を補助します。

◆対象事業 ①DX・IT研修 ②テクノプラザイノベーション研修

③スマート経営実践補助事業

◆対象者 市内で事業所を営む中小企業など

◆補助上限額 ①年間5万円 ②年間10万円 ③20万円

※対象経費の2分の1以内

◆申込期間 来年2月26日(金)まで



[HP](#) 1025648

③事業承継サポート補助金

市内の金融機関や公的機関などの支援を受け、M&A(合併・買収)による事業承継の手続きを専門業者に委託する場合、経費の一部を補助します。

◆対象者 市内に本店または住所を有する中小企業

◆補助上限額 50万円(対象経費の2分の1以内)

◆補助件数 3件程度

◆申込期間 来年2月26日(金)まで



[HP](#) 1005706

登下校時の子どもの安全を守りませんか ～otta見守りサービス～

市は、登下校時の子どもの安全や保護者の安心感をより高めるため、子どもの位置情報を記録する「otta見守りサービス」を導入しました。

子どもが家に帰ってこないなどの理由で保護者から捜索願が出されるなど、万が一の際に警察がottaから位置情報を取得し、迅速な対応につながります。

●位置情報が分かる仕組み

見守りサービスで使用する端末(見守り端末)を持った子どもが、見守り人や見守りスポット、見守りタクシーの近くを通過すると、位置情報が記録されます。

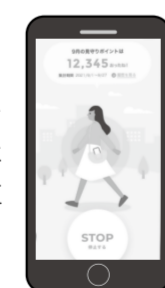
●見守り人：専用アプリをインストールしたスマートフォンなどを持つ人

●見守りスポット：学校や店舗など(各小学校区に約20か所)

●見守りタクシー：見守り機能を持つタクシー

※見守り端末にはBluetooth®が搭載されており、位置情報を特定するGPSは使用していません。また、見守り人アプリでは見守った人数のみが表示され、子どもを特定する個人情報や位置情報が表示されることはありません。

見守り人アプリの画面表示イメージ▶



あなたも見守り人になりませんか

見守り人が増えると、子どもの位置情報を詳細に記録できます。ぜひ、見守り人アプリをインストールしてご登録をお願いします。

◎見守り人個人を特定する情報は登録不要です。詳細は、市ホームページをご確認いただくか、お問い合わせください。[HP](#) 1037424



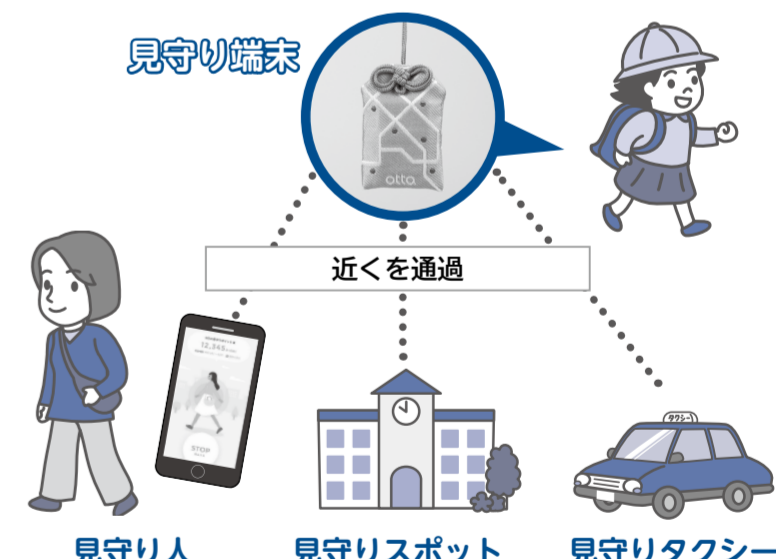
※見守り端末は、市立の小学校・義務教育学校・特別支援学校児童に配布(無償・希望者)。

※保護者のスマートフォンで位置情報を確認できる有料サービスもあります。

☎ ottaサポートセンター☎050-3355-9429、政策調整課☎214-2039

位置情報が分かる仕組み

見守り端末



近くを通過

見守り人

見守りスポット

見守りタクシー

位置情報を自動送信

ottaで位置情報を記録

問い合わせ

情報提供

警察

問い合わせ

情報提供

見守り端末を持つ子どもの保護者