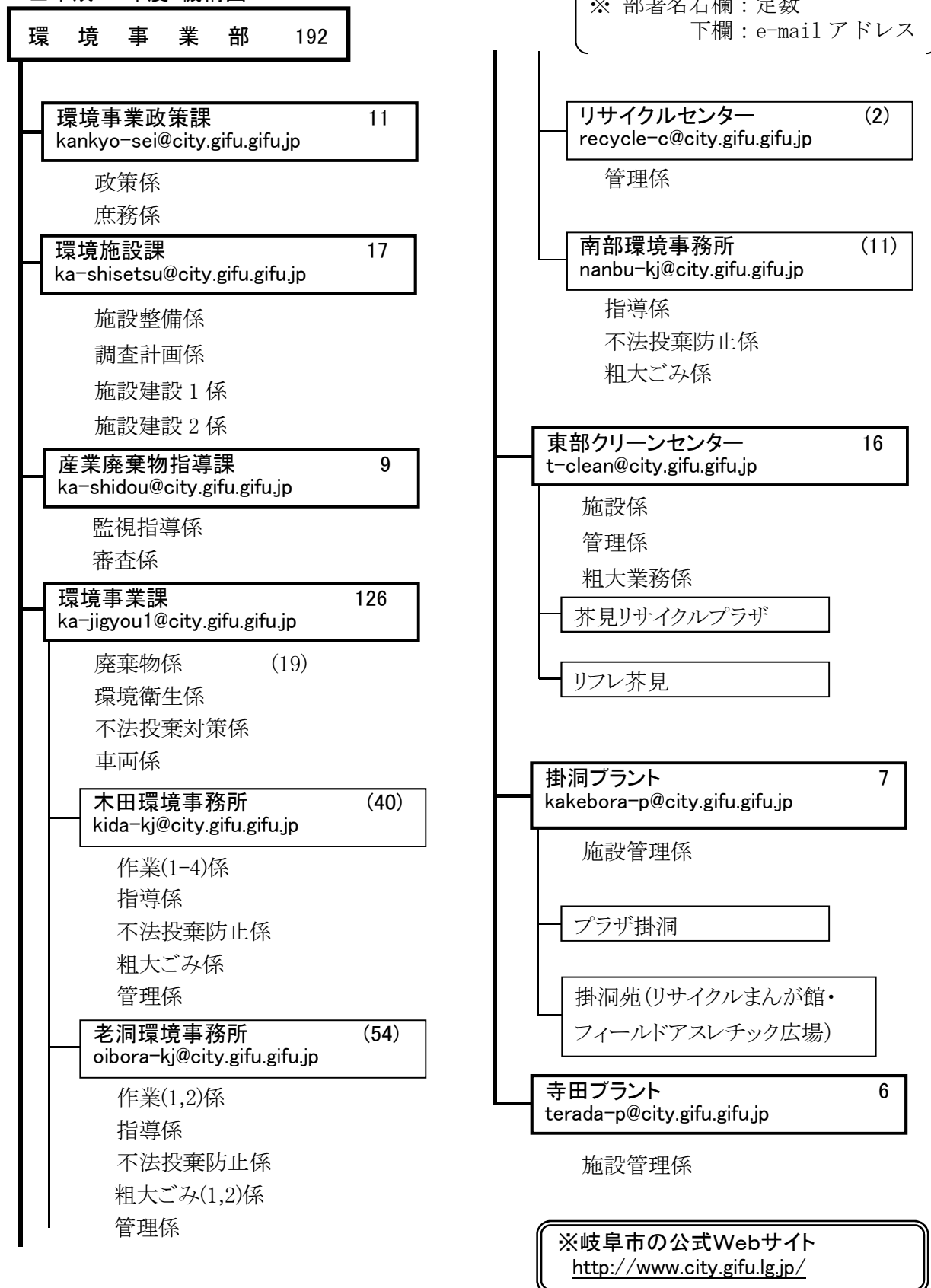


□環境事業部概要

1 組織機構

■平成28年度 機構図



2 予算及び原価

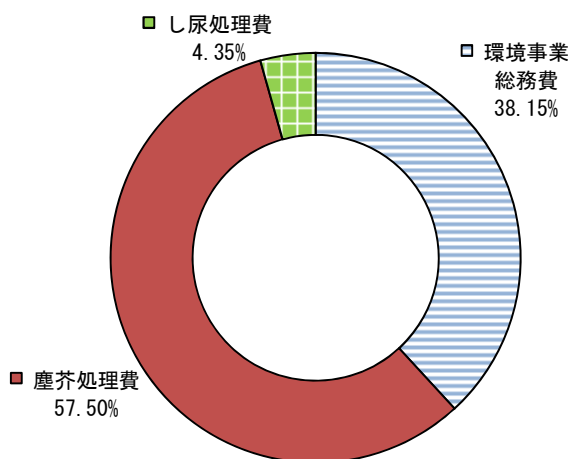
(1)一般会計予算

■予算内訳(平成28年度当初)

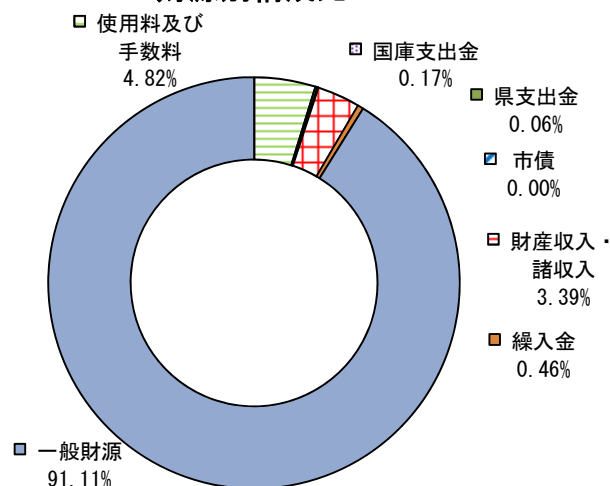
項目	予算額	特定財源						一般財源
		使用料及び手数料	国庫支出金	県支出金	市債	財産収入・諸収入	繰入金	
環境事業費	5,166,317	249,089	8,865	2,908		174,898	23,682	4,706,875
環境事業総務費	1,971,165			793		30,303		1,940,069
塵芥処理費	2,970,521	199,772	8,865	2,115		144,575	23,682	2,591,512
し尿処理費	224,631	49,317				20		175,294

(単位:千円)

項目別構成比



財源別構成比



■環境事業費予算の推移

	H23	H24	H25	H26	H27	H28
環境事業総務費	2,565,371	2,423,177	2,279,223	2,306,626	2,083,402	1,971,165
塵芥処理費	5,683,952	4,945,400	3,953,389	4,950,427	3,562,152	2,970,521
し尿処理費	201,363	198,950	200,092	515,011	500,266	224,631
計 (A)	8,450,686	7,567,527	6,432,704	7,772,064	6,145,820	5,166,317
(指数)	(100)	(90)	(76)	(92)	(73)	(61)
一般会計予算額 (B)	153,470,000	151,950,000	152,840,000	158,330,000	156,860,000	160,030,000
率(%) (A)/(B)	5.5%	5.0%	4.2%	4.9%	3.9%	3.2%

(単位:千円)

(2) 廃棄物発電事業特別会計予算

■予算額の推移

	特定財源/事業収入の充当内訳					
	H23	H24	H25	H26	H27	H28
事業収入(電力売払収入)	139,500	142,100	322,000	386,000	417,000	335,000
繰越金	12,000	29,000	37,000	61,000	40,000	36,000
廃棄物発電事業費	63,678	72,434	130,076	87,462	165,097	161,136
公債費	47,439	9,678	0	0	0	0
一般会計繰出金	40,383	88,988	228,924	323,538	291,903	209,864

(単位：千円)

(3) 一般廃棄物処理原価

■ごみ処理原価の推移

	収集・運搬				中間処理			最終処分	総量に対する原価
	普通ごみ	粗大ごみ※	都市美化ごみ	ビン ペットボトル カン	リサイクルセンター	破砕	焼却	埋立	
H23	20,497	210,729	35,026	33,796	43,316	36,966	13,240	10,524	33,308
	25,440				15,511				
H24	21,023	281,598	35,568	35,856	32,575	28,361	15,723	11,741	36,201
	27,103				16,973				
H25	20,640	269,398	32,818	32,431	38,628	28,086	18,099	8,880	38,412
	26,570				19,389				
H26	21,510	288,311	35,426	35,429	38,480	29,466	24,581	10,022	45,496
	27,944				25,359				
H27	21,594	341,977	12,303	34,424	46,758	27,355	15,841	8,273	37,474
	28,642				17,586				

※外部処理にかかる経費は粗大ごみ収集運搬に含む。

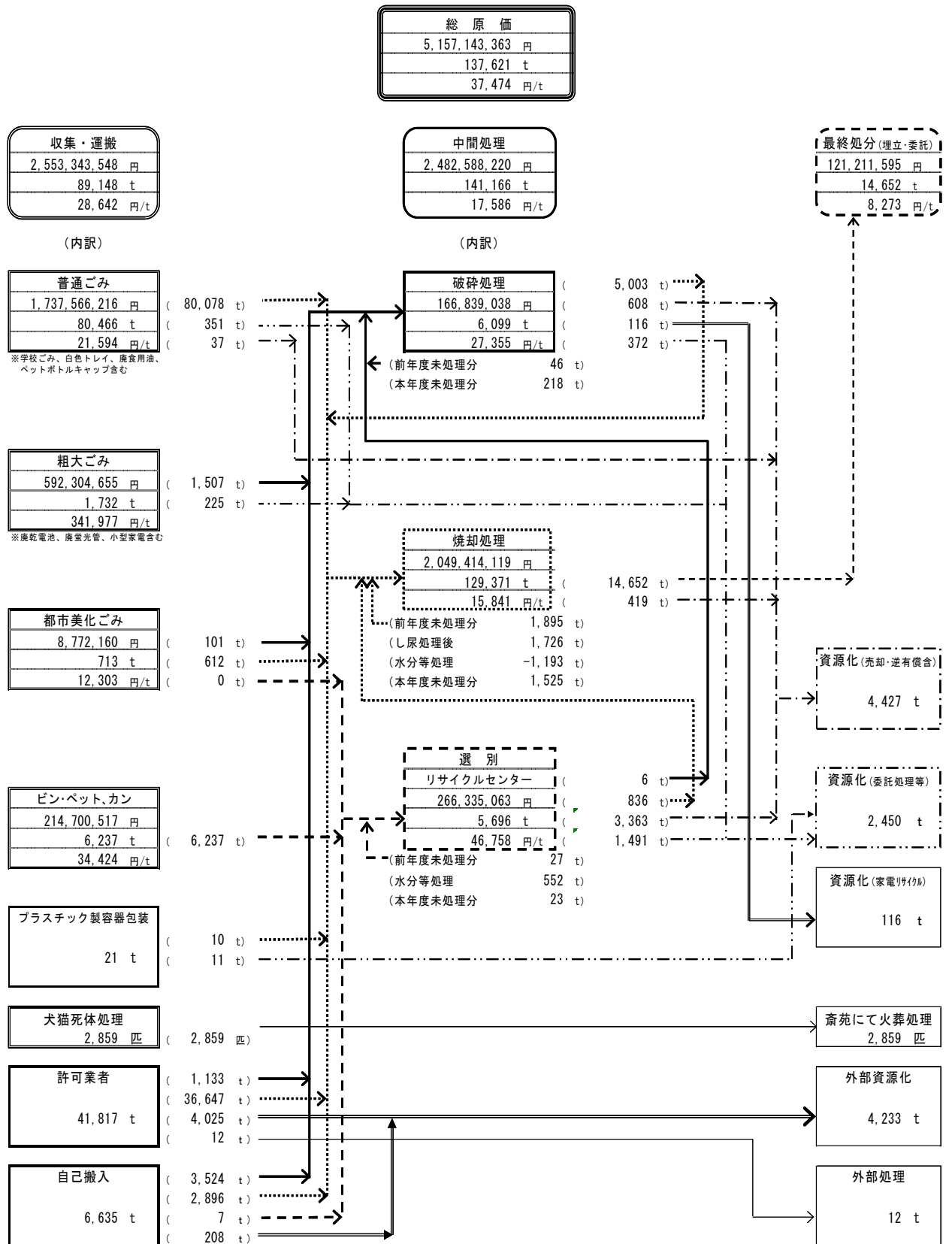
(単位：円/t)

■し尿処理原価の推移

	収集・運搬		処理・処分		総量に対する原価	
	し尿	浄化槽汚泥	し尿	浄化槽汚泥	し尿	浄化槽汚泥
H23	19,115	-	10,094	3,551	29,208	3,551
H24	19,092	-	8,827	3,552	27,919	3,552
H25	19,222	-	8,697	3,490	27,919	3,490
H26	17,021	-	11,162	3,643	28,183	3,643
H27	18,526	-	9,028	3,554	27,554	3,554

(単位：円/t)

ア 平成27年度 ごみ処理原価内訳



イ 平成27年度 し尿処理原価内訳

(ア)し尿

収集・運搬
105,511,941 円
5,695.4 kℓ
18,526 円/kℓ

直営
- 円
1,481.2 kℓ
- 円/kℓ

委託(岐阜地域)
- 円
3,958.4 kℓ
- 円/kℓ

委託(柳津地域)
- 円
255.8 kℓ
- 円/kℓ

衛生センター 処理処分(し尿)
51,420,079 円
5,695.4 kℓ
9,028 円/kℓ

し尿 処理処分合計
51,420,079 円
5,695.4 kℓ
9,028 円/kℓ

浄化槽汚泥 処理処分合計
168,763,744 円
47,488.5 kℓ
3,554 円/kℓ

(イ)浄化槽汚泥

収集・運搬
- 円
47,488.5 kℓ
- 円/kℓ

衛生センター 処理処分(浄化槽)
30,384,921 円
3,365.5 kℓ
9,028 円/kℓ

衛生センター 処理処分合計
81,805,000 円
9,060.9 kℓ
9,028 円/kℓ

寺田プラント 処理処分
138,378,823 円
44,123.0 kℓ
3,136 円/kℓ

寺田プラント 処理処分合計
138,378,823 円
44,123.0 kℓ
3,136 円/kℓ

処理・運搬

処理処分

処理部門
処理費
処理量
処理単価

し尿 総原価
156,932,020 円
5,695.4 kℓ
27,554 円/kℓ

浄化槽汚泥 総原価
168,763,744 円
47,488.5 kℓ
3,554 円/kℓ

処理処分 合計
220,183,823 円
53,183.9 kℓ
4,140 円/kℓ