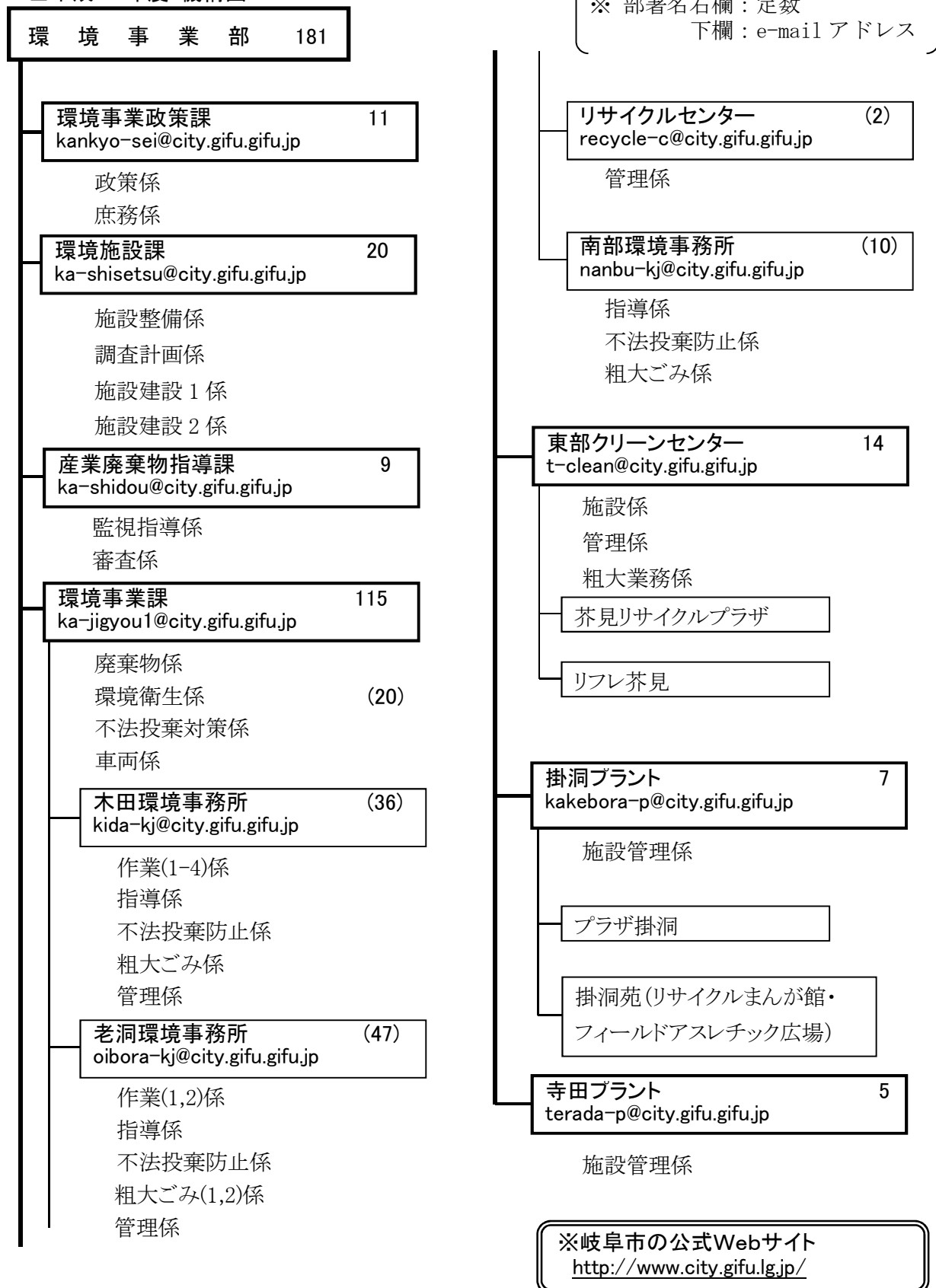


□環境事業部概要

1 組織機構

■平成30年度 機構図



※岐阜市の公式Webサイト
<http://www.city.gifu.lg.jp/>

2 予算及び原価

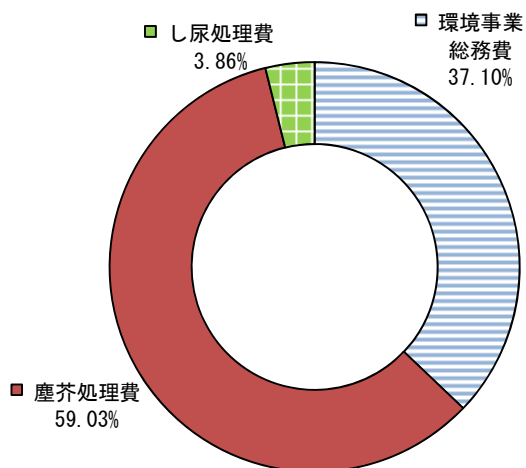
(1)一般会計予算

■予算内訳(平成30年度当初)

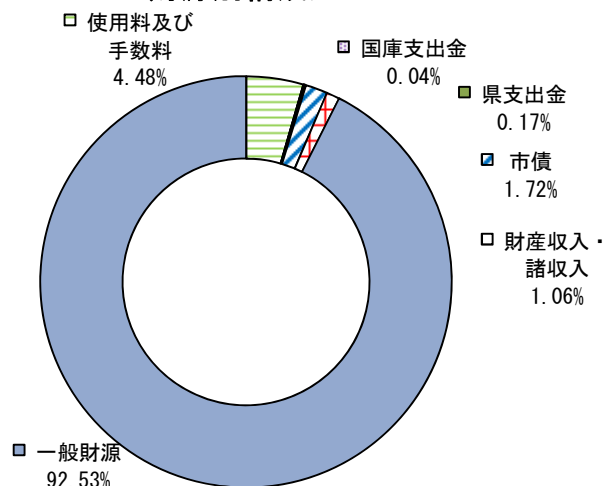
項目	予算額	特定財源						一般財源
		使用料及び手数料	国庫支出金	県支出金	市債	財産収入・諸収入	繰入金	
環境事業費	5,252,347	235,319	2,000	8,738	90,600	55,597		4,860,093
環境事業総務費	1,948,862							1,948,862
塵芥処理費	3,100,695	191,704	2,000	8,738	90,600	55,577		2,752,076
し尿処理費	202,790	43,615				20		159,155
災害復旧費	160,600				160,600			
衛生施設災害復旧費	160,600				160,600			

(単位:千円)

項目別構成比



財源別構成比



■環境事業費予算の推移

	H25	H26	H27	H28	H29	H30
環境事業総務費	2,279,223	2,306,626	2,083,402	1,971,165	1,940,584	1,948,862
塵芥処理費	3,953,389	4,950,427	3,562,152	2,970,521	2,864,836	3,100,695
し尿処理費	200,092	515,011	500,266	224,631	219,175	202,790
計 (A)	6,432,704	7,772,064	6,145,820	5,166,317	5,024,595	5,252,347
(指数)	(100)	(121)	(96)	(80)	(78)	(82)
一般会計予算額 (B)	152,840,000	158,330,000	156,860,000	160,030,000	154,950,000	156,230,000
率 (%) (A)/(B)	4.2%	4.9%	3.9%	3.2%	3.2%	3.4%

(単位:千円)

(2) 廃棄物発電事業特別会計予算

■予算額の推移

	特定財源/事業収入の充当内訳					
	H25	H26	H27	H28	H29	H30
事業収入(電力売払収入)	322,000	386,000	417,000	335,000	270,900	292,000
繰越金	37,000	61,000	40,000	36,000	20,000	70,000
諸収入					2,500	0
廃棄物発電事業費	130,076	87,462	165,097	161,136	159,129	168,615
公債費	0	0	0	0	0	0
一般会計繰出金	228,924	323,538	291,903	209,864	134,271	193,385

(単位：千円)

(3) 一般廃棄物処理原価

■ごみ処理原価の推移

	収集・運搬				中間処理			最終処分	総量に対する原価
	普通ごみ	粗大ごみ※	都市美化ごみ	ビン	リサイクルセンター	破砕	焼却	埋立	
				ペットボトル カン					
H25	20,640	269,398	32,818	32,431	38,628	28,086	18,099	8,880	38,412
	26,570				19,389				
H26	21,510	288,311	35,426	35,429	38,480	29,466	24,581	10,022	45,496
	27,944				25,359				
H27	21,594	341,977	12,303	34,424	46,758	27,355	15,841	8,273	37,474
	28,642				17,586				
H28	23,228	302,278	20,836	31,006	37,302	25,734	11,357	7,099	33,326
	29,306				13,039				
H29	24,321	297,833	15,804	22,342	39,141	38,086	10,505	7,826	33,509
	29,708				12,926				

※外部処理にかかる経費は粗大ごみ収集運搬に含む。

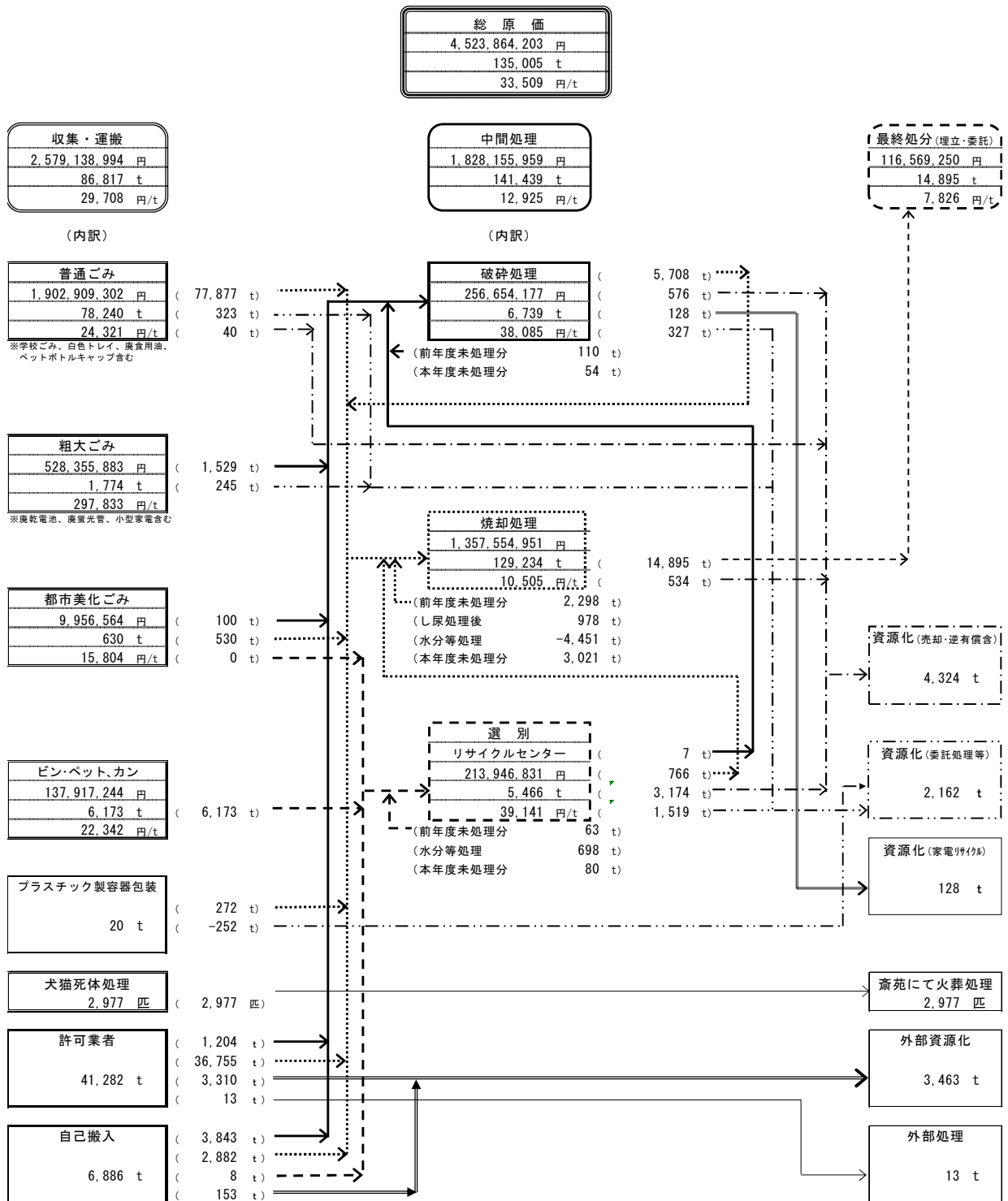
(単位：円/t)

■し尿処理原価の推移

	収集・運搬		処理・処分		総量に対する原価	
	し尿	浄化槽汚泥	し尿	浄化槽汚泥	し尿	浄化槽汚泥
H25	19,222	-	8,697	3,490	27,919	3,490
H26	17,021	-	11,162	3,643	28,183	3,643
H27	18,526	-	9,028	3,554	27,554	3,554
H28	17,494	-	11,332	3,500	28,826	3,500
H29	19,327	-	11,434	3,727	30,761	3,727

(単位：円/t)

ア 平成29年度 ゴミ処理原価内訳



イ 平成29年度 し尿処理原価内訳

(ア)し尿

収集・運搬
93,876,889 円
5,065.9 kℓ
18,531 円/kℓ

直営
- 円
1,344.6 kℓ
- 円/kℓ

委託(岐阜地域)
- 円
3,542.3 kℓ
- 円/kℓ

委託(柳津地域)
- 円
179.0 kℓ
- 円/kℓ

衛生センター 処理処分(し尿)
55,539,220 円
5,065.9 kℓ
10,963 円/kℓ

し尿 処理処分合計
55,539,220 円
5,065.9 kℓ
10,963 円/kℓ

浄化槽汚泥 処理処分合計
170,718,767 円
45,811.8 kℓ
3,727 円/kℓ

(イ)浄化槽汚泥

収集・運搬
- 円
45,811.8 kℓ
- 円/kℓ

衛生センター 処理処分(浄化槽)
35,744,780 円
3,260.4 kℓ
10,963 円/kℓ

衛生センター 処理処分合計
91,284,000 円
8,326.2 kℓ
10,963 円/kℓ

寺田プラント 処理処分
134,973,987 円
42,551.4 kℓ
3,172 円/kℓ

寺田プラント 処理処分合計
134,973,987 円
42,551.4 kℓ
3,172 円/kℓ

処理・運搬

処理処分

処理部門
処理費
処理量
処理単価

し尿 総原価
149,416,109 円
5,065.9 kℓ
29,495 円/kℓ

浄化槽汚泥 総原価
170,718,767 円
45,811.8 kℓ
3,727 円/kℓ

処理処分 合計
226,257,987 円
50,877.6 kℓ
4,447 円/kℓ