

□環境部概要

1 組織機構

■令和2年度 機構図



※ 部署名右欄：定数  
下欄：ホームページアドレス



※岐阜市の公式Webサイト  
<http://www.city.gifu.lg.jp/>

※このほか、4名を岐阜羽島衛生施設組合に派遣。

**2 予算及び原価**

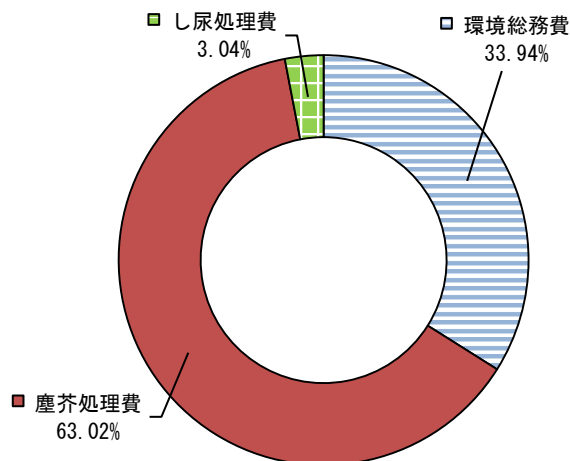
(1)一般会計予算

■廃棄物処理事業予算内訳(令和2年度当初)

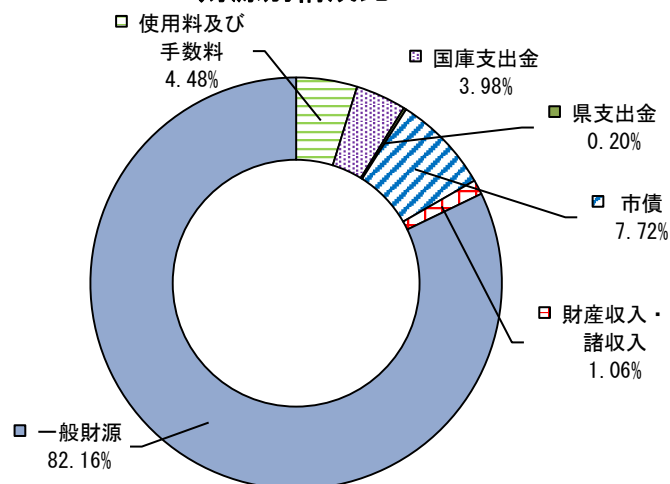
項目	予算額	特定財源					一般財源
		使用料及び手数料	国庫支出金	県支出金	市債	財産収入・諸収入	
環境費	5,775,786	276,853	230,049	11,652	445,700	66,344	4,745,188
環境総務費	1,960,303						1,960,303
塵芥処理費	3,639,917	237,982	230,049	11,652	445,700	66,324	2,648,210
し尿処理費	175,566	38,871				20	136,675
災害復旧費	3,119,316		991,800		1,873,300		254,216
衛生施設災害復旧費	3,119,316		991,800		1,873,300		254,216

(単位:千円)

項目別構成比



財源別構成比



■廃棄物処理事業費予算の推移

		H27	H28	H29	H30	R1	R2
環境総務費		2,083,402	1,971,165	1,940,584	1,948,862	1,910,479	1,960,303
塵芥処理費		3,562,152	2,970,521	2,864,836	3,100,695	3,005,891	3,639,917
し尿処理費		500,266	224,631	219,175	202,790	176,290	175,566
計	(A)	6,145,820	5,166,317	5,024,595	5,252,347	5,092,660	5,775,786
	(指数)	(100)	(84)	(82)	(85)	(83)	(94)
一般会計予算額	(B)	156,860,000	160,030,000	154,950,000	157,908,500	172,050,000	179,010,000
率(%)	(A)/(B)	3.9%	3.2%	3.2%	3.3%	3.0%	3.2%

(単位:千円)

(2) 廃棄物発電事業特別会計予算

■予算額の推移

	特定財源/事業収入の充当内訳					
	H27	H28	H29	H30	R1	R2
事業収入(電力売払収入)	417,000	335,000	270,900	292,000	243,000	270,000
繰越金	40,000	36,000	20,000	70,000	40,000	50,000
諸収入			2,500	0	0	2,100
廃棄物発電事業費	165,097	161,136	159,129	168,615	173,937	172,868
公債費	0	0	0	0	0	0
一般会計繰出金	291,903	209,864	134,271	193,385	109,063	149,232

(単位：千円)

(3) 一般廃棄物処理原価

■ごみ処理原価の推移

	収集・運搬				中間処理			最終処分	総量に対する原価
	普通ごみ	粗大ごみ※	都市美化ごみ	ビン	リサイクルセンター	破砕	焼却	埋立	
				ペットボトル カン					
H27	21,594	341,977	12,303	34,424	46,758	27,355	15,841	8,273	37,474
	28,642				17,586				
H28	23,228	302,278	20,836	31,006	37,302	25,734	11,357	7,099	33,326
	29,306				13,039				
H29	24,321	297,833	15,804	22,342	39,141	38,086	10,505	7,826	33,509
	29,708				12,926				
H30	24,650	284,426	14,760	18,755	39,688	31,977	11,184	8,371	34,227
	29,724				13,430				
R1	24,285	273,752	19,879	20,071	37,826	28,245	11,828	6,401	34,173
	29,560				13,785				

※外部処理にかかる経費は粗大ごみ収集運搬に含む。

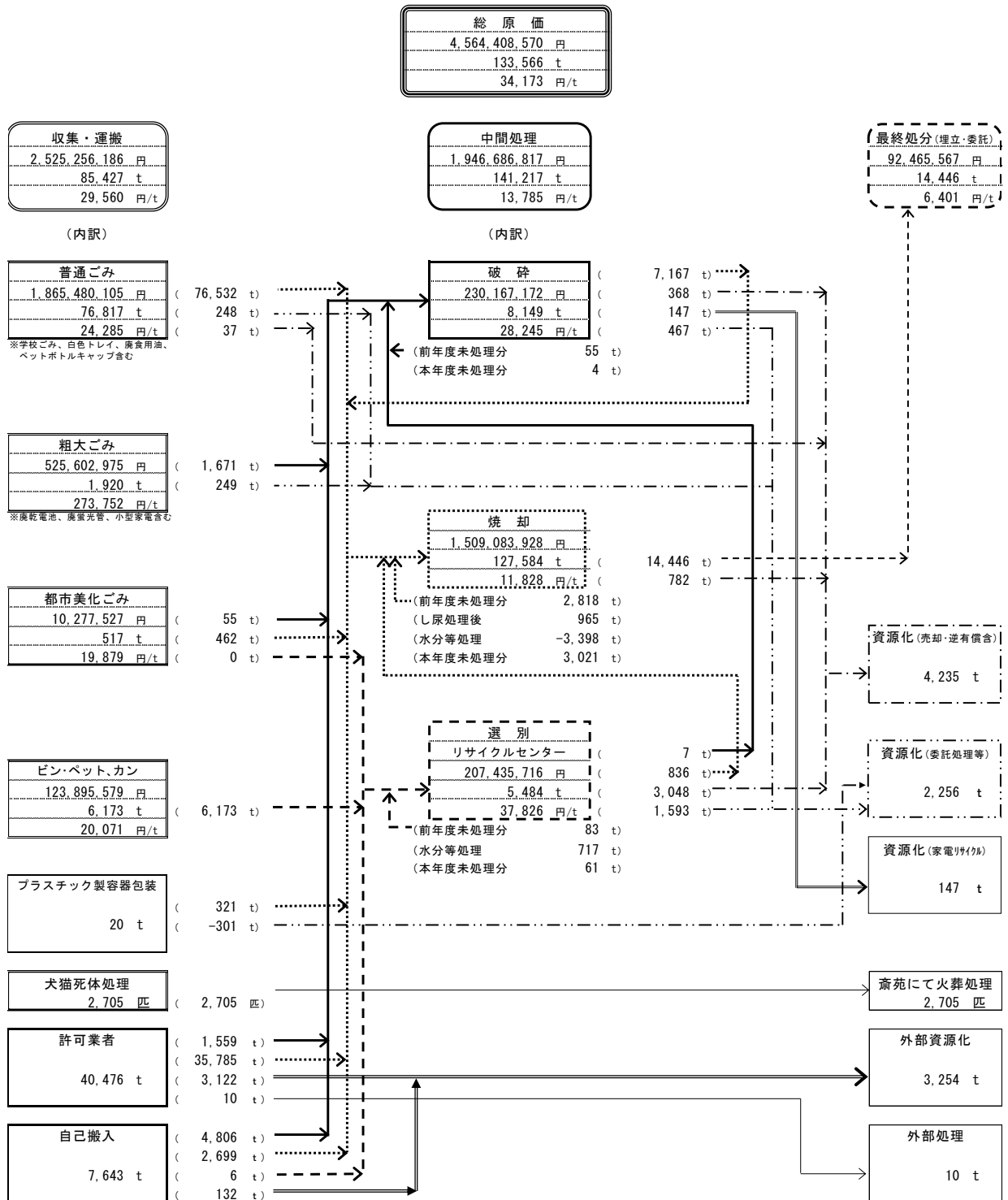
(単位：円/t)

■し尿処理原価の推移

	収集・運搬		処理・処分		総量に対する原価	
	し尿	浄化槽汚泥	し尿	浄化槽汚泥	し尿	浄化槽汚泥
H27	18,526	-	9,028	3,554	27,554	3,554
H28	17,494	-	11,332	3,500	28,826	3,500
H29	19,327	-	11,434	3,727	30,761	3,727
H30	23,336	-	10,117	3,453	33,453	3,453
R1	22,746	-	12,236	3,590	33,369	3,748

(単位：円/t)

ア 令和元年度 ごみ処理原価内訳



イ 令和元年度 し尿処理原価内訳

(ア)し尿

収集・運搬
99,361,134 円
4,368.2 kℓ
22,746 円/kℓ

直営
56,097,928 円
1,165.6 kℓ
48,127 円/kℓ

委託(岐阜地域)
41,163,878 円
3,024.0 kℓ
13,613 円/kℓ

委託(柳津地域)
2,099,328 円
178.6 kℓ
11,753 円/kℓ

衛生センター 処分(し尿)
46,401,183 円
4,368.2 kℓ
10,622 円/kℓ

し尿 処分合計
46,401,183 円
4,368.2 kℓ
10,622 円/kℓ

浄化槽汚泥 処分合計
167,813,276 円
44,776.8 kℓ
3,748 円/kℓ

(イ)浄化槽汚泥

収集・運搬
- 円
44,776.8 kℓ
- 円/kℓ

衛生センター 処分(浄化槽)
45,521,817 円
3,144.3 kℓ
14,478 円/kℓ

衛生センター 合計
91,923,000 円
7,512.5 kℓ
12,236 円/kℓ

寺田プラント 処分
122,291,459 円
41,632.5 kℓ
2,937 円/kℓ

寺田プラント 合計
122,291,459 円
41,632.5 kℓ
2,937 円/kℓ

収集・運搬

処分

処理部門  
処理費  
処理量  
処理単価

し尿処理 総原価
145,762,317 円
4,368.2 kℓ
33,369 円/kℓ

浄化槽汚泥処理 総原価
167,813,276 円
44,776.8 kℓ
3,748 円/kℓ

処理処分 合計
214,214,459 円
49,145.0 kℓ
4,359 円/kℓ